



ООО «Экопомощь»

**Генеральная схема санитарной очистки территории
Рузского городского округа**

Воронеж, 2019 г.

ООО «Экопомощь»

**Генеральная схема санитарной очистки территории
Рузского городского округа**

Директор



А.И. Остапенко

Воронеж, 2019 г

СОДЕРЖАНИЕ

№ п/п	Наименование раздела	стр.
	Введение	4
1	Краткая характеристика Рузского городского округа Московской области и природно-климатические условия	5
2	Существующее состояние и развитие муниципального образования Рузского городского округа Московской области на перспективу	19
3	Современное состояние системы санитарной очистки и уборки Рузского городского округа Московской области	40
4	Твердые коммунальные отходы	43
5	Жидкие бытовые отходы	89
6	Содержание и уборка придомовых и обособленных территорий	93
7	Транспортно-производственные базы	127
8	Капиталовложения на мероприятия по очистке территорий	129
9	Перспективные направления совершенствования системы санитарной очистки и уборки территории Рузского городского округа Московской области в соответствии с полномочиями органов местного самоуправления в области обращения с отходами	130
	СПИСОК ИСПОЛЬЗОВАННЫХ ИСТОЧНИКОВ	135

ВВЕДЕНИЕ

Санитарная очистка населенных пунктов – одно из важнейших санитарно-гигиенических мероприятий, способствующих охране здоровья населения и окружающей природной среды, и включает в себя комплекс работ по сбору, удалению, обезвреживанию и переработке коммунальных отходов, а также уборке территорий населенных пунктов.

Генеральная схема очистки территории Рузского городского округа Московской области - проект, направленный на решение комплекса работ по организации, сбору, удалению отходов и уборке территорий.

Схема определяет очередность осуществления мероприятий, объемы работ по всем видам очистки и уборки, системы и методы сбора, удаления, обезвреживания и переработки отходов, необходимое количество уборочных машин, целесообразность проектирования, строительства, реконструкции или расширения существующих объектов системы санитарной очистки, ориентировочные капиталовложения на строительство и приобретение технических средств.

Проектные решения схемы направлены на внедрение раздельного сбора, максимальное использование отходов в качестве вторичных материальных ресурсов, ликвидацию несанкционированных объектов размещения отходов и минимизацию общего объема размещаемых отходов, а также на развитие технической базы системы обращения с коммунальными отходами.

Схема разработана на срок с выделением I очереди мероприятий на 5 лет, и выделением расчетного срока на 20 лет, т.е. до 2039 года. Через каждые пять лет схема корректируется путем внесения необходимых уточнений и дополнений (с учетом динамики развития промышленности, производства, инфраструктуры и численности проживающего населения).

Генеральная схема очистки территории Рузского городского округа Московской области разработана в соответствии с Методическими рекомендациями о порядке разработки генеральных схем очистки территорий населенных пунктов Российской Федерации, утвержденными Постановлением Госстроя РФ от 21.08.2003 № 152, с учетом требований СанПиН 42-128-4690-88 «Санитарные правила содержания территорий населенных мест».

1. КРАТКАЯ ХАРАКТЕРИСТИКА РУЗСКОГО ГОРОДСКОГО ОКРУГА МОСКОВСКОЙ ОБЛАСТИ И ПРИРОДНО-КЛИМАТИЧЕСКИЕ УСЛОВИЯ

1.1. Месторасположение муниципального образования, его административное и промышленно-экономическое значение, деление МО на административные единицы.

Рузский городской округ расположен на западе Московской области в 80 км от Москвы по трассам федеральных автомобильных дорог М-9 «Балтия» Москва – Волоколамск – граница с Латвийской Республикой (далее – М-9 «Балтия») и М-1 «Беларусь» Москва – граница с Республикой Белоруссия (далее – М-1 «Беларусь»), на Смоленском направлении Московской железной дороги. По территории городского округа проходит автомобильная дорога федерального значения А-108 «Московское большое кольцо» Дмитров – Сергиев Посад – Орехово-Зуево – Воскресенск – Михнево – Балабаново – Руза – Клин – Дмитров (далее – А-108 «Московское большое кольцо») (в пределах Рузского городского округа эта автомобильная дорога используется для выхода на М-1 «Беларусь» и М-9 «Балтия»).

Рузский городской округ граничит:

– на западе – с городским поселением Сычёво Волоколамского муниципального района, сельским поселением Спасское Волоколамского муниципального района, сельским поселением Осташевское Волоколамского муниципального района, городским округом Можайский;

– на юге – с Наро-Фоминским городским округом;

– на востоке – с городским округом Восход, городским округом Истра, сельским поселением Никольское Одинцовского муниципального района, городским поселением Кубинка Одинцовского муниципального района, сельским поселением Ершовское Одинцовского муниципального района, Наро-Фоминским городским округом;

– на севере – с сельским поселением Чисменское Волоколамского муниципального района и городским округом Истра.

Граница Рузского городского округа утверждена Законом Московской области от 18.08.2017 № 57/2017-ОЗ «О границе Рузского городского округа».

Город Руза – административный центр городского округа.

Площадь территории городского округа 156756 га.

Состав городского округа:

– один город – Руза;

– один рабочий посёлок – Тучково;

– 19 посёлков – Бородёнки, Брикет, Дорохово, Космодемьянский, Кожино, Беляная Гора, Гидроузел, дома отдыха «Лужки», Колюбакино, детского городка «Дружба», дома отдыха «Тучково» ВЦСПС, пансионата «Полушкино», Горбово, Старая Руза, Бабаево, Старотеряево, Новотеряево, Городище, Старо;

– 11 сёл – Аннино, Архангельское, Богородское, Никольское, Покровское, Рождествено, Васильевское, Городище, Кожино, Новая, Старо;

– 178 деревень – Нововолково, Андрейково, Бабино, Большие Горки, Борзцово, Буланино, Бунино, Варварихе, Верхнее Сляднево, Волково, Волынщино,

Глиньково, Городище, Денисиха, Ельники, Ивойлово, Ильинское, Козлово, Лысково, Малые Горки, Мамошино, Матвейцево-I, Матвейцево-II, Михайловское, Мытники, Немирово, Нижнее Сляднево, Новорождествено, Подолы, Притыкино, Пупки, Ремяница, Самошкино, Сафониha, Семёнкoвo, Скирманoвo, Слобoдa, Старo, Таблoвo, Углынь, Успенскoе, Федчино, Хотeбцoвo, Шилoвo, Щeлкaнoвo, Акулoвo, Алексинo, Барaнoвo, Белькoвo, Берёзкинo, Гoлoвинкa, Гoмнинo, Грибцoвo, Дeмёнкoвo, Еськинo, Зeмлино, Златoустoвo, Ильятинo, Колoдкинo, Кoнтeмирoвo, Кузянинo, Лoбкoвo, Лыщикoвo, Ленинкa, Лунинкa, Мaкeиxа, Мaрьинo, Митинкa, Мишинкa, Нoвoивaнoвскoе, Нoвoмиxайлoвскoе, Нoвoникoлaевкa, Нoвoникoльскoе, Пeтрищeвo, Пeтрoпaвлoвскoе, Пoлуэктoвo, Старoникoльскoе, Стрoгaнкa, Старoникoлaевo, Тaгaнoвo, Тимoфeевo, Тoвaркoвo, Усaдкoвo, Фeдoтoвo, Шeлкoвкa, Ястрeбoвo, Aкaтoвo, Aпyхтинo, Булыгинo, Вeдeрники, Дeмидкoвo, Жyрaвлёвo, Ивaнoвo, Кoпцeвo, Курoвo, Лaшинo, Лeнькoвo, Нaкипeлoвo, Нoвoкyрoвo, Oвсяники, Пaхoмьeвo, Пoкрoв, Пoмoгaeвo, Пoтaпoвo, Pакитинo, Pупaсoвo, Филaтoвo, Шoрнoвo, Щeрбинки, Вaрaксинo, Грязнoвo, Дрoбылёвo, Eрдeньeвo, Кoкшинo, Лидинo, Лихaчёвo, Oсeльe, Пaлaшкинo, Pябцeвo, Сoрoчнeвo, Сyмaрoкoвo, Трyбицинo, Фрoлкoвo, Xoмьянoвo, Цыгaнoвo, Aпaльщинo, Бaрынинo, Вaюхинo, Вишeнки, Высoкoвo, Зaoврaжьe, Кoкoвинo, Кoрчмaнoвo, Кривoшeинo, Лызлoвo, Нeвeрoвo, Нoвoгoрбoвo, Oрeшки, Пaнoвo, Пeтpяихa, Рeдькинo, Стpыгинo, Aлтынoвo, Aртюхинo, Бeрeжки, Вaсильeвскoе, Гpигopoвo, Игнaтьeвo, Кpюкoвo, Лaдыгинo, Maркoвo, Moлoдикoвo, Mopeвo, Oжигoвo, Пoрeчьe, Сoнинo, Xpyщёвo, Нeстeрoвo, Бeлoбopoдoвo, Бoтинo, Вeртoшинo, Вopoбьёвo, Врaжeскoе, Глуxoвo, Гoрбoвo, Гoрoдилoвo, Жигaнoвo, Кoжинo, Кpасoтинo, Лyкинo, Maрс, Писaрёвo, Pумянцeвo, Старaя Pузa, Сyхaрeвo, Тимoхинo, Устьe, Фeдькoвo, Aлёшинo, Бpынькoвo, Вaндoвo, Вaтyлинo, Bocкpесeнскoе, Гoрки, Жoлoбoвo, Зaxнeвo, Кoмлeвo, Кoнcтaнтинoвo, Кoстинo, Maлoивaнцeвo, Никyлкинo, Нoвaя, Нoвoникoлaевo, Pыбyшкинo, Cытькoвo, Тишинo, Чeпaсoвo, Никoльскoе.

Рузский городской округ входит в состав Истринско-Звенигородской устойчивой системы расселения, которая является рекреационно-городской.

В качестве «опорных» населенных пунктов устойчивой системы расселения на территории Рузского городского округа выделяются: г. Руза, р.п. Тучково, п. Дорохово, п. Колюбакино.

Промышленно – экономическое значение городского округа

Ведущими отраслями промышленности являются: АПК, строительство и добыча полезных ископаемых, перерабатывающая. К наиболее крупным промышленным объектам относятся:

- предприятия по выпуску строительных материалов:
- ТМПСО «Рузский дом»,
- «Дружба Монолит»,
- ОАО «Бикор»,
- завод по производству кофе «Московской Кофейни на Паяхъ»,
- ОАО «Русское молоко», которое объединяет колхозные хозяйства района и молочный завод ОАО «Русское молоко»,
- ЗАО «Союз-Виктан» (производство водки),

- ЗАО «Коллюбакинский игольный завод»,
- производственный комплекс компании LG Electronics вблизи посёлка Дорохово, на Минском шоссе.

Характеристика природно-климатических условий городского округа.

Рельеф

Городской округ Рузский расположен в пределах Московской и Смоленской физико-географических провинций.

Московская физико-географическая провинция (северная и восточная части городского округа) пережила окское, днепровское и московское оледенения, последнее из которых сыграло решающую роль в формировании современных свойств ландшафтов.

Мощность четвертичных отложений, представленных двухслойной мореной, разделенной межморенными песками, колеблется от 20 до 60 м. Ниже залегают водоупорные юрские глины, способствующие формированию повышенно увлажненных ландшафтов.

Северная часть округа принадлежит Высоковскому ландшафту грядово-холмистых и плоскохолмистых, моренных, свежих, и сырых равнин сформировавшегося на Рузско-Истринском междуречье на абсолютных высотах 200 – 290 м. Доминирующей является местность моренных равнин, образовавшаяся на краях активного ледника. Мощность морены здесь достигает 6 – 8 м и более. Морена включает мощные прослои и линзы песков, а иногда отторженцы из глин юры. В пределах местности выделяются два доминантных урочища:

- гряды, состоящие из слившихся холмов, имеющих относительную высоту 10 – 20 м, сложенные с поверхности покровными суглинками, подстилаемыми мореной. На покровных суглинках формируются дерново-средне- и дерново-сильнопodzolistые почвы, занятые производными широколиственно-хвойными свежими лесами с преобладанием широколиственного в наземном покрове;

- межгрядовые понижения, сложенные покровными и делювиальными суглинками, подстилаемыми водноледниковыми песками, суглинками и мореной. Почвенный покров представлен дерново-подзолистыми, в понижениях – глеевыми почвами. Последние заняты сырыми щучковыми, осоковыми лугами и сырыми мелколиственными лесами.

Центральная часть городского округа Рузский (севернее Озернинского водохранилища) принадлежит Озернинскому ландшафту, схожему по своей структуре с Высоковским, где доминируют местности моренных равнин.

Территория юго-западнее оз. Тростенского (Тростенско-Озернинский ландшафт) также представлена моренно-водноледниковыми, волнистыми, влажными и сырыми равнинами с заболоченными по низинному типу нанопонижениями.

Долина р. Озерны до впадения в неё рек Гряда и Хабня, оз. Тростенское и прилегающие территории – относятся к Тростенскому ландшафту моренно-водноледниковых, волнистых, влажных и сырых равнин. Данная территория в дочетвертичное время была пониженной и оказалась в зоне активного действия вод-

ноледниковых потоков московского и других оледенений. Доминантная местность – моренно-водноледниковые равнины с дерново-подзолистыми глееватыми почвами на повышениях и дерново-подзолистые-глеевые почвы по понижениям. На них развиты широколиственно-еловые и мелколиственно-еловые влажные и сырые леса.

Центральная часть округа южнее Озернинского водохранилища принадлежит Староружскому ландшафту, схожему по структуре с Тростенским.

Восточная окраина городского округа Рузский (левобережье р. Москвы) принадлежит Истринскому ландшафту, абсолютные высоты которого варьируются от 170 – 200 м. Литогенная основа ландшафта сформировалась в московское время на относительно пониженных участках коренного рельефа, сложенного преимущественно глинами юры. Доминантная местность – местность моренно-водноледниковых равнин, сложенных с поверхности покровными суглинками, в нижней части переходящими в водноледниковые, подстилаемые мореной. Водупорное подстилание коренных пород, плохой дренаж и двучленность почвообразующих пород приводит к развитию процессов оглеения. Преобладают дерново-подзолисто-глеевые почвы, на которых произрастают еловые, широколиственно-еловые, мелколиственные леса с влаголюбивым широкотравьем.

Непосредственно прилегающая к р. Москве территория относится к Звенигородскому ландшафту, местности долинных зандров, представленной пологонаклонными и волнистыми древнеаллювиально-водноледниковыми равнинами, сложенными древнеаллювиально-водноледниковыми песками и супесями, иногда перекрытыми маломощными покровными суглинками с дерново-слабо- и дерново-среднеподзолистыми почвами.

Смоленская физико-географическая провинция (южная и западная часть городского округа Рузский) сформировалась на опущенном (140 – 160 м) фундаменте известняков карбона с пятнами юры, где образовались плоские и волнистые слабодренлируемые водноледниковые и озерно-водноледниковые равнины, сложенные суглинками и песками, приуроченные к днищам крупных ложбин стока ледниковых вод. Морены носят преимущественно останцевый характер. Москворецко-Рузское междуречье расположено в пределах Москворецко-Рузского ландшафта с абсолютными высотами 180 – 230 м. Коренной фундамент образуют преимущественно известняки и доломиты с прослоями глин среднего карбона. Коренной фундамент понижен и при таянии ледников, в том числе последнего, московского, здесь сосредотачивались ледниковые потоки размывшие морену и образовавшие значительную толщу водноледниковых и озёрно-водноледниковых отложений. В пределах ландшафта доминирует местность водноледниковых равнин, занимающая пониженную часть ландшафта (180 – 200 м) и характеризующаяся слабоволнистым рельефом. Местность сложена водноледниковыми песками с прослоями суглинков и супесей, на которых формируются дерново-средне- и дерново-сильноподзолистые почвы на более повышенных участках, и глеевые - на пониженных. Леса преимущественно мелколиственные или елово-мелколиственные с сосной и широкотравьем в наземном покрове.

Южная часть городского округа расположена в пределах Кузянино-Ватулинского ландшафта, сформировавшегося на относительно пониженном цо-

коле (160 – 180 м) карбонатовых известняков и юрских глин. Доминантной является местность моренных равнин, сложенная мореной, перекрытой покровными суглинками. Дерново-средне- и дерново-сильноподзолистые глеевые почвы сформировались под елово-мелколиственными и березово-осиновыми папоротниково-широкотравно-влажнотравными лесами.

На месте дочетвертичной пра-долины р. Москвы на неровном опущенном цоколе из известняков карбона с пятнами юрских глин сформировался Ведомка-Елецкий ландшафт. В период покровных оледенений данная территория выполнялась мореной, но вследствие пониженного положения, по ней шел сток талых ледниковых вод, и потому на значительных площадях морена оказалась размывтой. Доминантными являются местности моренных и водноледниковых и озерно-водноледниковых равнин. Почвы зависят от степени увлажнения: на повышениях – дерново-сильно- и дерново-среднеподзолистые, в понижениях – глеевые и глееватые. На рассматриваемой территории произрастают мелколиственные леса и влажные и сырые пастбищные луга.

Дороховский ландшафт занимает центральную и восточную части Дороховского планировочного района. В структурном отношении он схож с Кузянино-Ватулинским ландшафтом, где абсолютно преобладают местности моренных равнин. Наряду с местностью полого-волнистых и мелкохолмистых моренных равнин, доминирующих в Кузянино-Ватулинском ландшафте, здесь чаще встречаются отдельные слабовыпуклые моренные холмы высотой 5 – 15 м и диаметром до 1,5 км. Благоприятный водно-воздушный режим дерново-слабоподзолистых легкосуглинистых и супесчаных почв, сформировавшихся на маломощных покровных суглинках и супесях, подстилаемых суглинистой и, чаще, песчаной мореной, способствовал активному дачному строительству на данных территориях. Среди субдоминантных урочищ наиболее характерны небольшие камовые всхолмления верховья малых рек и заболоченные западины, осложняющие морфологическую структуру местности.

Незначительные площади ландшафта занимают долинно-зандровые местности (р. Таруса с притоками), с плоскими, сырыми, местами заболоченными днищами, сложенными водноледниковыми суглинками, подстилаемыми песками, гравийно-галечными отложениями и алевритами. Господствуют дерново-подзолистые глееватые и глеевые почвы под сильно захламленными березово-осиновыми папоротниково-влажнотравными лесами и сероольшанниками. Южная окраина городского округа Рузский расположена в пределах Шаликовского ландшафта. Пониженное положение привело к скоплению на данной территории талых ледниковых вод, размыву морены и образованию озёрно-водноледниковых и моренных равнин с дерново-средне- и дерново-сильноподзолистыми, местами глееватыми почвами, на которых произрастают вторичные мелколиственные, с сосной, дубом и липой леса.

В геологическом строении территории принимают участие четвертичные, неогеновые, меловые, юрские и каменноугольные отложения. Наиболее древние отложения в пределах описываемой территории относятся к среднему отделу каменноугольной системы и представлены глинами и алевритами верейского горизонта. Они вскрываются долиной р. Москвы в верхнем течении, р. Исьмы. Из-

известняки и доломиты подольского горизонта вскрываются долинами рек Москвы и Рузы на всём их протяжении. Кроме того, они также выполняют кровлю дочетвертичного фундамента в западной и южной частях городского округа. Известняки и песчаники мячковского горизонта распространены на локальных участках севернее д. Жолобово, севернее д. Городище, а также подстилают речной аллювий долины р. Москвы в нижнем течении.

Юрские залежи присутствуют на большей части городского округа и выполняют в большинстве случаев кровлю дочетвертичного фундамента. Отложения среднего отдела представлены глинами келловейского яруса и характерны для западной части планировочного района. Наибольшее распространение получили верхнеюрские глины оксфордского и кимериджского яруса мощностью до 30 м, покрывающие всю центральную территорию городского округа Рузский. Волжские пески с фосфоритами распространены в пределах северной части городского округа, в приподнятой части округа.

Меловые отложения распространены фрагментарно, преимущественно в северной части городского округа (Волковский планировочный район, северная часть Колубакинского планировочного района). Представлены они песками, песчаниками, алевролитами берриасского яруса.

Нерасчленённые неогеновые отложения присутствуют только в Дороховском планировочном районе, в районе д. Строганка и д. Головинка. Представлены песками.

В составе четвертичных залежей наибольшее распространение получили отложения московской морены, представленные суглинками с гравием, галькой и валунами. Местами присутствуют водноледниковые песчаные, супесчаные и суглинистые отложения. По долинам крупных рек вскрываются аллювиальные осадки третьей надпойменной террасы, второй надпойменной террасы (калининский горизонт) и первой надпойменной террасы (мончаловско-осташковский горизонт), в составе которых преобладают пески и суглинки.

Современные отложения представлены прежде всего, покровными суглинками, равномерно перекрывающими поверхности водоразделов. В долинах рек развиты аллювиальные отложения пойм, представленные песками с гравием и галькой, суглинки и супеси, местами оторфованные. Кроме того, на водоразделах встречаются болотные отложения, представленные торфом и оторфованными суглинками.

Подземные воды

По гидрогеологическим условиям городской округ Рузский располагается в пределах Московского артезианского бассейна, включающего три основные гидрохимические зоны:

- зону пресных гидрокарбонатных и сульфатно-гидрокарбонатных вод с минерализацией от 0,2 до 1,2 г/л на глубине от 200 до 300 м;
- зону сульфатных вод с минерализацией от 2,3 до 4,6 г/л на глубине от 300 до 450 м;
- зону хлоридных вод, среди которых наибольшим распространением пользуются рассолы с минерализацией от 35 до 2746 г/л на глубине от 400 до 1500 м.

Минеральные воды распространены повсеместно и используются для лечения заболеваний обмена веществ, желудочно-кишечных и др. заболеваний. Хлоридно-натриевые рассолы с повышенным содержанием брома используются в бальнеотерапии для лечения заболеваний нервной, сердечно-сосудистой системы и опорно-двигательного аппарата.

На территории городского округа Рузский наибольшее распространение имеют три типа подземных вод: артезианские, внутриморенные и надморенные. Артезианские воды являются основным источником водоснабжения промышленных предприятий, крупных населённых пунктов, сельскохозяйственных предприятий. В основном используются воды среднего и нижнего карбона.

Наиболее высокий статистический уровень (220 – 250 м) приурочен к водоразделам, здесь же самый низкий дебит 0,3 – 2,0 л/с. К этому типу относятся воды подольско-московского горизонта. Они залегают в известняках на глубине 50 – 80 м, удельные дебиты – 17 л/с, воды гидрокарбонатно-кальциевые.

Внутриморенные воды московского горизонта залегают на глубине до 15 – 20 м. Используются колодцами, дебиты незначительны. Уровень залегания московско-днепровского межморенного горизонта мощностью 6 – 7 м составляет до 30 м. Питаются внутриморенные воды за счёт атмосферных осадков и подъёма вод из водоносных горизонтов карбона. Напор составляет 0,4 – 2,5 л, дебиты источников, которые часты вдоль склонов долин, составляют 0,5 – 1 л/с. Эксплуатируются колодцами и скважинами для водоснабжения сельскохозяйственных объединений и мелких населённых пунктов.

Надморенные воды преимущественно приурочены к отложениям голоцена. Горизонт их открыт с поверхности. Питание их происходит за счёт атмосферных осадков. Уровень испытывает два максимума подъема – весной и осенью. К ним относятся верховодка, воды аллювиальных отложений, приуроченные к песчаным образованиям пойм и террас. Они залегают на глубине 0,3 – 3,0 м, используются для местных нужд. Воды в покровных суглинках залегают на глубине 0,5 – 3,0, реже до 5 – 6 м, воды водно-ледниковых отложений залегают на глубине от 2 – 3 до 12 – 15 м. Несмотря на загрязнённость поверхностными стоками, они довольно широко используются колодцами в сельской местности.

Гидрография

Гидрографическая сеть городского округа Рузский представлена реками, озерами, болотами, родниками и искусственно созданными водохранилищами, относящимися к бассейну р. Москвы и р. Оки. Линия водораздела проходит по центральной части Дороховского планировочного района, ориентировочно, в створе автомобильной дороги М-1 «Беларусь».

Реки

Каркас (основу) речной сети городского округа составляют реки Москва, Руза, Озерна, который заполняют притоки разных порядков, созданные на реках русловые водохранилища и др.

Самым крупным водотоком городского округа Рузский является р. Москва, протяжённостью 502 км, имеющая площадь водосбора 17600 кв. км, что составляет 38% всей территории Московской области.

Река значительно зарегулирована в сезонном и многолетнем разрезе четырьмя водохранилищами – Можайским, Рузским, Озернинским, Истринским. Высокая степень зарегулированности стока существенно изменила ее естественный режим. Максимальные годовые уровни наблюдаются в период весеннего половодья, наиболее высокие половодья срезаются вышерасположенными водохранилищами. Весенний подъем уровней обычно начинается в конце марта – начале апреля. Средняя продолжительность паводков составляет около месяца. Весенний ледоход проходит на подъеме уровней весеннего половодья. Период летне-осенней межени на р. Москве начинается в конце апреля – начале мая и заканчивается в сентябре – ноябре. Ледостав устанавливается в конце ноября – начале декабря. Вскрытие реки, как правило, отмечается в середине апреля. Средняя продолжительность ледостава – 5 – 6 дней.

Максимальные годовые расходы на р. Москве наблюдаются в период весеннего половодья. За последние 30 лет наибольший расход составил 780 куб. м/с.

Расчётные значения средних скоростей течения в период весеннего половодья при открытых Рублевских и Карамышевской плотинах составляют 0,7 – 1,4 м/с.

Бассейн реки Москвы имеет сложную сеть речных долин и оврагов, образовавшихся в результате эрозионной деятельности ледниковых и послеледниковых эпох. Сеть притоков реки хорошо развита: густота её составляет 29 км на 100 кв. км.

В границах городского округа Рузский долина р. Москвы вытянута в широтном направлении, имеет ящикообразный профиль и лишь на отдельных участках V-образное очертание с крутыми – до 450 склонами высотой до 20-30 м. Ширина долины р. Москвы составляет 350 м (с. Старая Руза) – 700 м (с. Марково).

Большую приточность имеет левобережная часть бассейна, к которой относится наиболее крупный приток – р. Руза.

Ширина р. Москвы в месте впадения р. Рузы составляет 50 м. Питание реки осуществляется главным образом за счёт осадков и, в меньшей степени, за счёт грунтовых вод. Режим уровней и стока р. Москвы характеризуется резким весенним подъёмом, минимальными расходами во второй половине лета и в течение всего ледостава, а также резким возрастанием расходов во время летних и осенних дождливых периодов. Изредка, в особо тёплые зимы наблюдаются зимние подъемы уровней.

Река Руза впадает в р. Москву с левой стороны на 343 км от её устья в районе д. Тимофеевка.

Длина реки 145 км, площадь водосбора – 1990 кв. км. На протяжении своего течения р. Руза принимает 185 притоков.

Долина реки глубоко врезана, имеет слабовыраженную V-образную форму с преобладающей шириной 400 – 500 м. наибольшей – 1,8 км.

Склоны речной долины в среднем течении реки крутые, обрывистые высотой до 45 м, в нижнем – пологие, сливающиеся с окружающей местностью.

Русло реки сильно меандрирует (коэффициент извилистости составляет 1,6), извилистое с увеличивающейся шириной в среднем течении до 20 – 25 м, в нижнем течении – до 40 м.

Средние уклоны р. Рузы – 0,0006, возрастают на устьевом участке, где на дневную поверхность выходят известняки.

Уровенный режим до впадения р. Озерны носит однообразный характер. Подъем уровней в половодье происходит быстро и иногда сопровождается незначительными заторами. В отдельные годы наблюдается несколько пиков весеннего половодья. К меженному уровню река переходит в первой половине мая. В течение лета имеет место несколько дождевых паводков с подъемами в среднем 1 – 2 м над межennым уровнем.

Расход реки у г. Рузы составляет 13,1 куб. м/с, в устье – 14,2 куб. м/с, максимальные расходы могут достигать соответственно 303 и 613 куб. м/с. Наименьшие месячные расходы в устье реки за весь период наблюдений, как в летнюю, так и в зимнюю межень, составили 1,2 куб. м/с.

После впадения р. Озерны уровенный режим р. Рузы резко меняется: весеннее половодье принимает более затяжной характер, наивысшие уровни его снижаются по сравнению со средним течением, летние паводки почти исчезают, осенние выражаются крайне слабо.

Годовой модуль стока р. Рузы у г. Руза составляет 6 л/с*кв. км, с колебаниями в отдельные годы от 3,5 до 10 л/с*кв. км.

Река Озерна на верхнем участке от оз. Тростенское до села Покровское протекает по болотистой местности и спрямлена каналом. Русло реки в истоках густо заросло тростником.

Долина реки пойменная шириной 0,4 – 4,0 км. В нижнем течении имеет выраженную бровку с умеренно крутыми берегами высотой 10 – 35 м.

Пойма в верхнем течении двухсторонняя, представляющая собой заочкаренный луг, в среднем и нижнем течении – преимущественно односторонняя, покрытая кустарником, местами отсутствует вовсе.

Русло реки извилистое, неразветвленное, зарастающее водной растительностью. Преобладающая ширина 4 – 12 м, глубина – 0,5 м, скорость течения – 0,2 м/с.

Река в значительной степени зарегулирована Тростенским озером и подпором со стороны р. Рузы. Подъем весеннего половодья начинается в конце марта – начале апреля, происходит быстро и через 3 – 5 дней достигает максимальных значений. Спад в верхнем течении замедленный, растянутый, в нижнем – более интенсивный. В среднем и нижнем течении межennые уровни, как летние, так и зимние, довольно устойчивы.

Во второй – третьей декаде ноября начинается образование заберегов. Замерзает река в конце ноября – начале декабря. Средняя толщина льда составляет 20 – 30 см. В мягкие зимы на всем протяжении реки наблюдаются полыньи. Вскрывается река в первой – второй декаде апреля, весенний ледоход непродолжителен – 2 – 3 дня.

Река Гряда в верхнем течении на протяжении 12 км река протекает через обширный район Сычевских карьеров, в значительной степени обезлесенный, изуродованный разработками песчано-гравийных месторождений и занятый садовыми участками.

Река Вейна протекает по живописной местности в густых смешанных лесах.

Река Рассоха с притоком Хабня течёт в глубокой живописной долине среди густых смешанных лесов.

Река Тростня живописна в верхнем и среднем течении, где ее сравнительно сухие берега поросли смешанным лесом. В низовья протекает по сильно заболоченной котловине и впадает в озеро Тростенское.

Кроме рек протяжённостью более 10 км, по территории городского округа протекает большое количество мелких рек и безымянных ручьев, так называемых рек начального порядка, среди которых реки Поноша, Гнилуша, Вертошенка, Зуевка, Побоинка, Луговка, Алекса, Старица, Угошка, Таракановка, Силяевка, Грядка, Гавриловка, Лохня, Васильевская, Захаровка, Литонка, Гроданка, Федьмовская, Яковлевка и др.

Этим рекам принадлежит исключительно важная экологическая роль. Они отличаются более высоким стоком половодья с единицы площади водосбора, имеют более низкий меженный зимний и летний сток, легко пересыхают и промерзают, отличаются большими уклонами, порождающими большие скорости течения.

Они дренируют территорию, влияют на уровень грунтовых вод, определяют смыв почв, поставляют смытые частицы в более крупные реки.

Протяженность малых рек составляет около 90% от общей длины речной сети, эти реки быстрее реагируют на любые изменения на водосборе – снижение лесистости, распашка склонов, забор воды, захламление русел. Именно этими причинами диктуется необходимость их особой охраны.

Озёра

Озеро Тростенское расположено в центре обширной заболоченной котловины, когда-то целиком занятой огромным послеледниковым озером. Берега озера заболочены и значительно засорены топляком и другими растительными остатками.

В соответствии с рыбохозяйственным паспортом водоёма, площадь акватории озера составляет 582 га (3500 м в длину и 2000 м в ширину). Средняя глубина – 1,8 м, максимальная – 3 м. Период ледостава – 190 – 210 дней. Становление льда происходит в ноябре – декабре, таяние – в апреле. Толщина льда от 50 до 70 см. В связи с открытой формой во время ветреной погоды происходит образование волны, высота которой может достигать 20 – 40 см. При этом могут наблюдаться стонно-нагонные ветровые течения воды, при сильных ветрах происходит взмучивание донных отложений, толщина которых достигает нескольких метров. Возрастное состояние озера по Форелю оценивается как «старость».

По гидрохимическим показателям воды Тростенского озера соответствуют рыбоводным нормам.

В целом при достаточно большом числе видов и типов водорослей их биомасса не высока.

Мелководные – до 1,0 м – участки акватории заняты надводной жесткой растительностью (тростник, камыш, рогоз, хвощ, осока), более глубоководные – от 1,0 до 2,5 м – мягкой растительностью (рдест, роголистник, гречиха земноводная, кубышка, кувшинка и др.). На берегу озера отмечено наличие достаточно прочных сплавин, выдерживающих вес человека.

Прибрежные участки озера заселены водоплавающими птицами (утки, цапли, чайки) и околоводными животными (ондатра, норка).

Состав ихтиофауны водоема характерен для данной зоны. К массовым видам относятся лещ, карась, плотва, густера, уклейка, окунь, щука.

Естественная рыбопродуктивность озера оценивается в 50 кг/га, в том числе плотва – 5 кг, карась – 25 кг, прочие – 20 кг.

Озеро Глубокое расположено в 4 км севернее д. Новогорбово в центре большой котловины, среди моренных холмов, покрытых смешанным лесом, и представляет собой типичное моренно-подпрудное озеро. Площадь озера около 0,5 кв. км, максимальная глубина – 32 м.

Озеро считается одним из самых глубоких на территории Европейской части России. В прилегающих к нему хорошо сохранившихся лесных массивах встречаются редкие виды растений, в том числе представители семейства орхидных, занесенных в Красную книгу, есть признаки произрастания здесь княженики. Отмечены места гнездования серого журавля, редкого для Московской области и подлежащего охране.

Берега озера, за исключением небольшого участка на юге, заболочены. В северной части озера расположен залив, из которого вытекает р. Малая Истра, найти исток которой затруднительно из-за сплошь заросших берегов.

Водохранилища

Рузское и Озернинское водохранилища входят в состав Москворецкого источника питьевого водоснабжения г. Москвы.

Рузское водохранилище образовано на р. Рузе в результате её подпора плотиной в районе д. Палашкино. Водохранилище заполнило обширное озеровидное расширение долины р. Рузы, затопив ее пойму и часть террас. Очертания водохранилища довольно извилисты, у устьев притоков – реки Педня, Волошня – образуют многочисленные заливы, сильно мелеющие с понижением уровня воды.

Уровенный режим водохранилища определяется притоком в него рек Рузы, Волошни, Правой илевой и ряда мелких ручьев, регулированием сброса воды из водохранилища гидроузлом и атмосферными осадками. Низших отметок уровень воды в водохранилище достигает к концу зимы. В апреле – мае происходит наполнение, не всегда достигающее НПУ или близких ему значений. После достижения максимальных отметок сразу начинается понижение уровня, продолжающееся до весны следующего года. В осенний период на фоне общего спада уровня возможны подьёмы, связанные с атмосферными осадками.

Водохранилище введено в эксплуатацию в 1966 году. Площадь водного зеркала при нормальном подпорном уровне (НПУ) 182,5 м – 33 кв. км, полный объём – 183,0 млн. куб. м. Площадь водосборного бассейна – 1150 кв. км.

Рузское водохранилище является одним из самых высокопродуктивных водохранилищ Подмосковья, отличается хорошими уловами, в связи с чем, охотно посещается рыболовами-любителями.

Основными видами ихтиофауны Рузского водохранилища являются лещ, плотва, густера и окунь. Встречается также судак и щука. Жерех и карась ловится в единичных экземплярах.

Озернинское водохранилище образовано на р. Озерне в результате её подпора плотиной в районе п. Деньково. Оно относится к классу пойменно-долинных водоёмов, относительно глубоководное и малопроточное. Зона мелководий составляет 27 – 30% от общей площади. Максимальная сработка уровня на 7,27 м была отмечена в апреле 2003 года. Водоохранилище введено в эксплуатацию в 1967 году. Площадь водного зеркала при НПУ 182,5 м – 23 кв. км, полный объем – 143,8 млн. куб. м, полезный объем – 140 млн. куб. м. Площадь водосборного бассейна – 738 кв. км. Наполняемость на протяжении нескольких лет в среднем составляет 53%.

Водоохранилище к концу лета теряет значительную часть водных запасов, уровень его резко снижается, обнажая широкую полосу черного вязкого ила, утыканного пнями и корягами.

Озернинское водохранилище является одним из посещаемых водоемов Московской области, как зимой, так и летом.

Основными видами в уловах рыболовов являются лещ, плотва и окунь. Популярна рыбалка на судака, щуку и окуня, особенно по первому льду.

По данным ихтиологической службы ежегодно водохранилище посещает около 20 тысяч человек, вылов рыбы составляет около 23 – 24 ц, средний улов за год – порядка 1,5 кг.

Краткая климатическая характеристика

Территория городского округа Рузский относится ко II-V климатическому поясу, зоне нормальной влажности. Общая характеристика строительного климатического района II-V приводится в таблице 1.1.

Таблица 1.1 Общая характеристика строительного климатического района II-V

Ср. мес. температура января, °С	Ср. скорость ветра за три зимних месяца, м/с	Ср. мес. температура июля, °С	Ср. мес. относит. влажность воздуха, %	Типологические рекомендации
от – 4 до – 14	5 и более	от + 12 до + 21	75 и более	<ul style="list-style-type: none"> - тамбур при входе в дом; - не допускать ориентировать все жилые комнаты дома на сектор горизонта 270-90°; - надежная теплоизоляция ограждающих конструкций; - двойное раздельное или спаренное остекление, не допускать переостекления зданий; - при ориентации зданий необходимо учитывать ветровой режим. Ориентированность «от ветра» приобретает равное значение, как и ориентация «на солнце».

Характерными особенностями температурного режима являются: перегрев воздуха (превышение верхней границы комфортных значений температур) в летние ясные дни, в случае антициклональной погоды;

продолжительный холодный период с температурой ниже границы комфорта;

большие суточные амплитуды температуры воздуха в весенне-осенне-летний периоды года, превышающие бытовые пороги ощущения, неблагоприятно воздействующие как на самочувствие человека, так и на сами здания.

Для характеристики основных метеопоказателей городского округа Рузский использовались данные метеостанции «Можайск».

Метеорологическая станция расположена в г. Можайске, на правом берегу р. Москвы. Площадка станции открытая. Высота её над уровнем моря равна 184 м.

Средняя годовая температура воздуха положительна и составляет 4,9°C. Наиболее жарким месяцем в году является июль («плюс» 17,9°C), наиболее холодным – февраль со средней температурой «минус» 6,5°C. Максимальная температура воздуха за отдельные сутки наблюдалась летом в июле («плюс» 34,4°C). Для самого холодного месяца – февраля – максимальная температура за описываемый период составила «плюс» 5,9°C. Наиболее низкие температуры достигали отметки «минус» 33,1°C в феврале. Отрицательные температуры в летние месяцы не наблюдались.

Длительность вегетативного периода около 180 дней. Сумма среднесуточных температур за период вегетации составляет 1800–1900°C.

Расчётная температура воздуха для отопления и ограждающих конструкций составляет (°C):

- абсолютная максимальная – «плюс» 36;
- абсолютная минимальная – «минус» 44;
- средняя наиболее жаркого месяца – «плюс» 23;
- средняя наиболее холодного периода – «минус» 10.

Большое влияние на перемешивание примесей в атмосфере оказывает ветер, его скорость и направление. Среднемесячная скорость ветра колеблется от 3,3 м/с зимой до 2,0 м/с летом. Средняя годовая скорость ветра составляет 2,7 м/с. В период прохождения циклонов скорость ветра достигает 8 – 12 м/с. Скорость ветра 5% обеспеченности – 7 м/с.

Преобладающими в году являются ветры южного сектора, повторяемость их составляет 22%. Наименьшей повторяемостью обладают ветры северо-восточного, восточного и юго-восточного направлений (5 %, 6 % и 10 % соответственно). В год может быть до 26 дней со штилем.

Годовая сумма осадков по многолетним данным составляет около 600 мм. За тёплый период, с апреля по октябрь, их выпадает до 75% от годовой суммы, и только 25% осадков выпадает за холодный период – с ноября по март. Наибольшее месячное количество осадков в преобладающее число лет бывает в июле и по средним данным составляет 101 мм. Наименьшее число дней с осадками наблюдается в январе – феврале (25 – 28 мм). Число дней с осадками за год в среднем равно 165 дней. Осадки в летний период более интенсивны.

Снег лежит с октября до середины апреля. Максимальная высота в среднем из многолетних данных для снежного покрова равна 47 см. Глубина промерзания

почвы под естественным покровом (максимальная из средних многолетних) составляет 56 см. Число дней с гололедом – 18, с изморосью – 16.

Средняя месячная относительная влажность воздуха в течение всего года держится значительной, от 71 до 86%.

2. СУЩЕСТВУЮЩЕЕ СОСТОЯНИЕ И РАЗВИТИЕ ГОРОДСКОГО ОКРУГА НА ПЕРСПЕКТИВУ

2.1. Существующая и расчетная численность населения.

Численность существующего постоянного населения Рузского городского округа по данным государственной статистической отчетности составила 61644 человека. Прогноз перспективной численности постоянного населения Рузского городского округа выполнен на основе анализа существующей демографической ситуации с учётом сложившихся и прогнозируемых тенденций в области рождаемости, смертности, миграционных потоков, планируемого жилищного строительства и планируемых территориальных преобразований.

Численность населения на первую очередь составит 85,5 тыс. человек, на расчётный срок – 206,6 тыс. человек.

2.2. Жилой фонд муниципального образования (ведомственная принадлежность, уровень благоустройства, этажность).

По данным органов местного самоуправления жилищный фонд Рузского городского округа составляет **2431,5** тыс. кв. м., Средняя жилищная обеспеченность по округу – 38,66 кв. м на человека.

Многоквартирный жилищный фонд городского округа составляет 997,4 тыс. кв. м индивидуальные жилые дома – 1434,1 тыс. кв. м. Структура жилищного фонда приведена в таблице 2.1.

Таблица 2.1. Жилищный фонд Рузского городского округа

Показатель	Единица измерения	Существующее положение
Жилищный фонд	тыс. кв. м	2431,5
Многоквартирная застройка, всего		
площадь	тыс. кв. м	997,4
проживает	тыс. чел.	41,7
Индивидуальная застройка		
площадь	тыс. кв. м	1434,1
проживает	тыс. чел.	20,9

2.3. Обеспеченность городского округа объектами социальной инфраструктуры.

Социальная инфраструктура - группа обслуживающих отраслей и видов деятельности, призванных:

- удовлетворять потребности людей;
- гарантировать необходимый уровень и качество жизни;
- обеспечивать воспроизводство человеческих ресурсов и профессионально подготовленных кадров для всех сфер национальной экономики.

Социальную инфраструктуру образуют: жилищное и коммунальное хозяйство, здравоохранение, физкультура и спорт, розничная торговля, общественное

питание, бытовое обслуживание, система образования, учреждения культуры, наука и т.д.

К минимально необходимым сферам общественного обслуживания относятся 4 вида учреждений:

1. образования (образовательные учреждения, включая дошкольные);
2. здравоохранения;
3. культуры и искусства;
4. физической культуры и спорта.

Здравоохранение

В соответствии с данными Министерства здравоохранения Московской области на территории Рузского городского округа имеются следующие учреждения здравоохранения:

- Больничные стационары (единиц) – 3, емкость (коек) – 466, кроме того прикрепленных – 110;
- Амбулаторно-поликлинические учреждения (единиц) – 23, емкость (посещений в смену) – 1362, кроме того прикрепленных – 91.

Дошкольные образовательные организации

По данным администрации Рузского городского округа на его территории расположено 26 дошкольных образовательных организаций, проектной вместимостью (количество мест) – 3322. Фактическая наполняемость – 3450 человек. Количество очередников (актуальная очередь) – 192 человека.

Общеобразовательные организации

По данным администрации Рузского городского округа на его территории расположены 22 общеобразовательные организации, проектной вместимостью 8115 мест. Фактически в общеобразовательных учреждениях обучается 7129 человек. Количество учащихся во вторую смену в 2017 г. составило 577 человек.

Объекты физической культуры и спорта

По данным администрации Рузского городского округа на его территории расположены:

- спортивные залы – 11,44 тыс. кв. м площади пола;
- плоскостные спортивные сооружения, спортивные площадки – 146,15 тыс. кв.м;
- плавательные бассейны – 3256 кв.м зеркала воды.

Учреждения культуры

По данным администрации Рузского городского округа на его территории расположены 26 универсальных культурно-досуговых центров, включающих помещения для культурно-массовой работы с населением, досуга, любительской деятельности и библиотеки площадью 7559,5 кв. м и зрительные залы на 4547 мест площадью 2956 кв. м, суммарная площадь – 11951,7 кв. м.

Кроме того, в округе расположено 5 учреждений дополнительного образования для детей на 1210 мест.

Предприятия торговли, общественного питания и бытового обслуживания

По данным Министерства потребительского рынка Московской области на территории Рузского городского округа расположены следующие предприятия торговли, общественного питания и бытового обслуживания:

- предприятия розничной торговли – 57,0 тыс. кв. м суммарной торговой площади;
- предприятия общественного питания (посадочных мест) – 2943;
- предприятия бытового обслуживания – 525 рабочих места;
- бани на 322 помывочных места.

2.4. Показатели по улично-дорожной сети.

Основные транспортные связи Рузского городского округа с Москвой и другими муниципальными образованиями Московской области осуществляются по автомобильным дорогам федерального и регионального значения:

К автомобильным дорогам федерального значения относятся: М-9 «Балтия», М-1 «Беларусь», А-108 «Московское большое кольцо» (в пределах Рузского городского округа эта автомобильная дорога используется для выхода на М-1 «Беларусь» и М-9 «Балтия»).

К основным автомобильным дорогам регионального значения относятся: «Можайское шоссе», «МБК – Лунинка», «Палашкино – Лидино – Сумароково», «Можайск – Клементьево – Руза», «Суворово – Волоколамск – Руза», «Звенигород – Колнобакино – Нестерово», «Суворово – Волоколамск – Руза», «Руза – Воронцово – Тетерино», «Руза – Орешки – Колнобакино», «Сытьково – Палашкино», «Лысково – Ивойлово – Сычево».

Транспортные связи внутри городского округа осуществляются по автомобильным дорогам местного значения.

Автомобильная дорога М-1 «Беларусь» Москва – граница с Республикой Белоруссия по территории Рузского городского округа проходит с востока на запад, южнее п. Дорохово. Автомобильная дорога I категории, проезжая часть имеет 4 полосы движения шириной по 3,75 м каждая. Ширина обочин - 2,85 м, в т.ч. 1,5 м – укреплены асфальтобетоном и 1,35 м – укреплены песчано-гравийной смесью. Общая ширина земляного полотна составляет 21,0 м. Дорога проходит преимущественно в нулевых отметках и насыпи до 1,5 м. Поверхностный сток обеспечен. Все пересечения с автомобильными дорогами регионального значения осуществляются в одном уровне, примыкания имеют переходно-скоростные полосы. Средняя скорость движения по дороге 90 км/час. Движение транспорта на пересечениях и примыканиях регулируется светофором или дорожными знаками. Ширина придорожной полосы составляет 75 метров.

Автомобильная дорога М-9 «Балтия» Москва – Волоколамск – граница с Латвийской Республикой проходит вдоль северной границы Рузского городского округа. Автомобильная дорога I категории, проезжая часть имеет 4 полосы движения шириной по 3,75 м каждая. Посередине проезжей части проходит озелененная центральная разделительная полоса шириной 12,0 м. Общая ширина земляного полотна составляет 36,0 м. Ширина обочин – 4,0 м, из которой 1,0 – 1,5 м

укреплены асфальтобетоном и 2,5 – укреплены песчано-гравийной смесью. Поверхностный сток обеспечен. Все пересечения с автомобильными дорогами выполнены в разных уровнях, примыкания имеют переходно-скоростные полосы. Средняя скорость движения по дороге 90 км/час. Ширина придорожной полосы составляет 100 метров.

Автомобильная дорога А-108 «Московское большое кольцо» Дмитров – Сергиев Посад – Орехово-Зуево – Воскресенск – Михнево – Балабаново – Руза – Клин – Дмитров проходит через Рузский городской округ с севера на юг. Автомобильная дорога II категории, имеет 2 полосы движения, ширина полосы движения от 3,0 до 3,5 м. Ширина обочин составляет 2,85 м, в том числе 1,5 м – укреплены асфальтобетоном, 1,35 м – песчано-гравийной смесью. Общая ширина земляного полотна колеблется в пределах 12,0 – 14,0 м. Искусственное освещение отсутствует. Движение транспорта на пересечениях и примыканиях регулируется светофорами или дорожными знаками. Пересечения с автомобильными дорогами организованы в одном уровне. По рассматриваемой территории дорога проходит преимущественно по равнинной местности, в основном, в насыпях до 1,5 м. Поверхностный сток обеспечен. Средняя скорость движения по дороге 60 км/час. Ширина придорожной полосы составляет 75 метров.

Автомобильная дорога «Можайское шоссе» в границах Рузского городского округа в основном проходит через п. Дорохово. Автодорога представляет собой старое направление автомагистрали «Москва – Минск» и обеспечивает транспортные связи населенных пунктов Рузского городского округа с Москвой и железнодорожными станциями Смоленского направления МЖД. Автомобильная дорога II категории, имеет 2 – 3 полосы движения шириной 3,5 м каждая. Общая ширина земляного полотна колеблется в пределах 10,0 – 12,0 м.

Автомобильная дорога регионального значения «М-9 «Балтия» – Онуфриево – Орешки» проходит в центральной части территории Рузского городского округа от федеральной автомобильной дороги М-9 «Балтия» до автомобильной дороги регионального значения «Звенигород – Колюбакино – Нестерово». Автомобильная дорога II категории, имеет 2 полосы движения шириной 3,5 м каждая. Дорога обеспечивает транспортную связь населенных пунктов д. Сафониха, д. Денисиха, д. Петряиха, с. Аннино, с. Никольское, д. Орешки между собой, с автомобильной дорогой федерального значения М-9 «Балтия» и г. Рузой. Общая ширина земляного полотна колеблется в пределах 10,0 – 12,0 м.

Сводные данные по сети улиц и дорог в границах Рузского городского округа приведены в таблице 2.2

Таблица 2.2 Общая характеристика улиц и дорог Рузского городского округ

№ п/п	Показатели	Единицы измерения	Показатели
1	Общая протяженность улиц и дорог	км	560,1
2	Общая площадь покрытия улиц и дорог	тыс. м кв.	3619,6
3	Протяженность улиц и дорог с твердым покрытием	км	447,7
	в том числе с усовершенствованным покрытием	км	447,7

Полная информация по параметрам автомобильных дорог федерального и регионального значения приведена в таблицах 2.3, 2.4.

Таблица 2.3 Параметры автомобильных дорог федерального значения

№ п/п	Название автомобильной дороги (категория а/д)	Протяженность, км	Ширина проезжей части	Тип покрытия
1	М-9 «Балтия» (I)	5,490	15,0	а/б
2	М-1 «Белорусь» (I)	9,072	15,0	а/б
3	А-108 «Московское большое кольцо» (III)	75,247	7,0	а/б
	Всего	89,809		

Таблица 2.4. Параметры автомобильных дорог регионального значения

№ п/п	Название автомобильной дороги (категория а/д)	Протяженность, км	Ширина проезжей части	Тип покрытия
1	Звенигород – Колюбакино – Нестерово (II,III)	22,370	7,0-8,0	а/б
2	«Звенигород – Колюбакино – Нестерово» – Васильевское (IV)	4,362	6,2	а/б
3	«Звенигород – Колюбакино – Нестерово» – Красотино (V)	1,280	6,0	а/б
4	МБК – Кожино – сан. Узбекистан (III)	10,438	7,0	а/б
5	«Лысково – Ивойлово – Сычи» – Новая (V)	3,433	4,0-6,0	а/б, щебень, ц/б сборн.
6	«Лысково – Ивойлово – Сычи» – Шилово (V)	2,771	4,7	а/б, щебень, ц/б сборн.
7	«МБК – Архангельское – Ястребово» – Ястребово (V)	0,458	3,0	щебень
8	Ст. Николаево – Лыщиково – Дорохово (III)	10,454	7,4-8,5	а/б
9	«МБК – Луинка» – Ильятино (V)	3,397	4,5	щебень
10	«МБК – Луинка» – Таганово (V)	3,158	3,0-5,2	а/б
11	«МБК – Нововолково – Хотобцево» – Бунино (V)	3,116	5,5	щебень
12	«МБК – Нововолково – Хотобцево» – Ельники (IV)	1,532	7,0	а/б
13	«МБК – Рождествено» – Успенское (V)	2,107	5,0	грунт
14	«Можайск – Клементьево – Руза» – Вандово (V)	6,829	5,0	щебень
15	«Можайское ш.» – Алексино (IV, V)	3,929	4,5-7,3	гравий, щебень
16	«Палашкино – Лидино – Сумароково» – Вараксино (V)	0,250	3,0	щебень
17	«Палашкино – Лидино – Сумароково» – Оселье (V)	1,445	4,5	щебень, грунт
18	«Палашкино – Лидино – Сумароково» – Фролково (V)	1,939	5,0-7,5	щебень
19	Можайск – Клементьево – Руза (III)	10,395	7,0	а/б

№ п/п	Название автомобильной дороги (категория а/д)	Протяженность, км	Ширина проезжей части	Тип покрытия
20	«Палашкино – Лидино – Сумароково» – Цыганово (V)	2,944	5,8	а/б
21	«Подъезд к санаторию «Русь» – Васильевская плотина (IV)	0,866	6,1	а/б
22	Руза – Воронцово – Тетерино (III)	11,332	6,0-6,3	а/б
23	«Руза – Воронцово – Тетерино» – Ватулино (IV)	1,516	5,0-6,2	а/б
24	«Руза – Воронцово – Тетерино» – Жолобово (V)	3,848	5,0	щебень
25	«Руза – Воронцово – Тетерино» – Чепасово (IV)	4,782	6,1	а/б
26	«Суворово – Волоколамск – Руза» – Ведерники (V)	1,174	5,0	щебень
27	«Суворово – Волоколамск – Руза» – Курово (IV)	2,429	6,0	а/б
28	«Суворово – Волоколамск – Руза» – Накипелово (V)	1,203	5,0	щебень
29	«Суворово – Волоколамск – Руза» – Потапово (V)	1,170	4,5	щебень
30	«Суворово – Волоколамск – Руза» – Филатово (IV)	6,287	6,1	а/б
31	«Суворово – Волоколамск – Руза» – Филатово» – Рупасово (V)	2,776	3,0	грунт
32	«Сытьково – Палашкино» – Комлево (III)	0,765	7,3	а/б
33	«Сытьково – Палашкино» – Новая (IV)	6,833	6,0	щебень
34	«Сытьково – Палашкино» – Новая» – Захнево (V)	1,258	5,0	щебень
35	Барынино – Ваюхино (V)	2,267	6,0	щебень
36	Васильевская плотина – Волынщино (IV)	1,943	6,7	а/б
37	Можайское шоссе – Тучково (IV)	4,594	7,1	а/б
38	Можайское шоссе (I,II)	7,470	7,0-10,5	а/б
39	Иваново – Булыгино (V)	6,068	6,0	щебень
40	Ивойлово – Самошкино (IV)	6,225	6,1	а/б
41	Лысково – Ивойлово – Сычево (III)	13,770	7,1-8,2	а/б
42	МБК – Архангельское – Ястребово (IV)	6,584	6,0	а/б
43	МБК – Вертошино (V)	0,800	4,5	а/б
44	МБК – Горбово – Лукино – Тишино (IV)	8,263	6,4	а/б
45	«Ермолино – Боровск» – Верея – Колодкино (IV)	4,468	7,0	а/б
46	МБК – Луинка (III)	16,856	7,0	а/б
47	МБК – Мамошино (IV)	4,724	4,5-6,2	а/б
48	МБК – Матвейцево (III)	8,964	7,1	а/б
49	МБК – Михайловское (IV)	3,218	5,4	а/б
50	МБК – Никольское – Сафониha (IV)	6,271	6,8	а/б
51	МБК – Нововолково – Хотебцево (III)	5,965	7,3	а/б
52	МБК – Петрищево (IV)	3,402	6,2	а/б
53	МБК – Писарево (V)	0,764	4,4	а/б
54	МБК – Поречье (IV)	2,074	6,0	а/б

№ п/п	Название автомобильной дороги (категория а/д)	Протяженность, км	Ширина проезжей части	Тип покрытия
55	МБК – Рождествено (IV)	12,425	6,0	а/б
56	МБК – ст. Дорохово (IV)	1,978	6,8	а/б
57	МБК – Старо-Теряево (V)	1,344	5,2	а/б
58	МБК – Старое (V)	0,800	5,4	а/б
59	М-1 «Беларусь» – ст. Дорохово (IV)	1,716	6,7	а/б
60	Палашкино – Лидино – Сумароково (IV)	18,508	6,6	а/б
61	Руза - Орешки – Колюбакино (III)	23,815	8,1	а/б
62	Суворово – Волоколамск – Руза (II)	13,158	7,0	а/б
63	Сумароково – Грязново (V)	5,566	6,0	щебень
64	М-9 «Балтия» – Онуфриево – Орешки (II,III)	19,316	6,1-8,0	а/б
65	Сытьково – Палашкино (III)	9,162	7,1	а/б
66	«М-9 «Балтия» – Онуфриево – Орешки – Колюбакино» – Аннино (IV)	0,667	5,7	а/б
67	«Палашкино – Лидино – Сумароково» – проезд в Лидино (IV)	1,421	5,6	а/б
68	«М-9 «Балтия» – Онуфриево – Орешки – Колюбакино» – Барынино (IV)	6,304	6,1	а/б
69	МБК – санаторий «Русь» (II)	13,967	7,0-8,0	а/б
70	«МБК – Горбово – Лукино – Тишино» – санаторий «Подмосковье» (IV)	1,710	5,5	а/б
	Всего	389,393		

Технические параметры дорог регионального значения не соответствуют нормативам и современным требованиям безопасности движения. Ширина проезжей части некоторых дорог недостаточна для одновременного проезда двух легковых автомобилей. Твердый тип покрытия (асфальтобетон) имеется на 70% автомобильных дорог регионального значения.

По территории Рузского городского округа проходят автомобильные дороги местного значения, ширина проезжих частей которых составляет 3,0–5,0 м. Общая протяженность автомобильных дорог местного значения 560,1 км. Сеть автомобильных дорог местного значения обеспечивает подъезд к населенным пунктам, промышленным территориям и садовым товариществам, находящимся на территории Рузского городского округа. Сеть автомобильных дорог местного значения развита слабо и, как правило, не имеет твердого покрытия. Покрытие проезжей части на дорогах в основном гравий. Покрытие проезжей части на некоторых дорогах в плохом состоянии.

Пересечения основных автомобильных дорог на территории Рузского городского округа с железнодорожными путями Смоленского направления МЖД выполнены в одном уровне, что затрудняет движение автомобильного транспорта на этих дорогах.

Основные пути пешеходного движения направлены к объектам социального, культурно-бытового и транспортного обслуживания населения. Для создания условий безопасного движения пешеходов в районах размещения автобусных остановок организованы пешеходные переходы в одном уровне.

Полоса отвода автомобильных дорог принята согласно Постановлению Правительства РФ от 2 сентября 2009 г. № 717 «О нормах отвода земель для размещения автомобильных дорог и (или) объектов дорожного сервиса», приложение № 18 «Средние нормы отвода земель, необходимые для определения границ полосы отвода автомобильных дорог»:

- для I категории – 65,0 м;
- для II категории – 49,0 м;
- для III категории – 46,0 м;
- для IV категории – 35,0 м;
- для V категории – 33,0 м.

В соответствии с Федеральным законом от 8 ноября 2007 года № 257/ФЗ «Об автомобильных дорогах и дорожной деятельности в Российской Федерации и о внесении изменений в отдельные законодательные акты Российской Федерации» вдоль автомобильных дорог, за исключением автомобильных дорог, расположенных в границах населённых пунктов, устанавливаются придорожные полосы. Размер придорожной полосы устанавливается в зависимости от класса и (или) категории автомобильных дорог с учетом перспектив их развития. Для автомобильных дорог проходящих по территории Рузского городского округа а установлены следующие придорожные полосы:

- для автомобильных дорог I и II категории – 75,0 м (100 м);
- для автомобильных дорог III и IV категории – 50,0 м;
- для автомобильных дорог V – 25,0 м.

Характеристика существующих мостов и путепроводов на автомобильных дорогах регионального значения на территории Рузского городского округа приведена в таблице 2.5.

Таблица 2.5. Характеристика существующих мостов и путепроводов

№ п/п	Название автомобильной дороги (место пересечения)	Вид сооружения	Место расположение, км	Длина сооружения, м	Ширина, м		Материал конструкции	Год строительства
					Общая	в т.ч. проезжей части		
1	«Можайское шоссе» (р. Зуевка)	Мост	87,900	15,50	13,55	11,25	ж/б	1999
2	«Суворово – Волоколамск – Руза» (р. Педня)	Мост	50,000	18,50	11,60	10,00	ж/б	1995
3	«Звенигород – Колюбакино – Нестерово» (р. Москва)	Мост	30,370	123,00	10,00	8,00	ж/б	1989
4	«Звенигород – Колюбакино – Нестерово» (Смоленское направление МЖ)	Путепровод	37,100	50,29	13,50	11,50	ж/б	1975
5	«МБК – Кожино – сан. Узбекистан» (р. Елица)	Мост	5,270	37,06	10,00	8,00	ж/б	1982
6	«МБК – Кожино – сан. Узбекистан» (р. Сосновка)	Мост	7,000	19,40	10,20	8,00	ж/б	1975
7	«МБК – Рождествено» (р. Гряда)	Мост	1,270	55,01	12,25	10,00	ж/б	2006

8	«МБК – Горбово – Лукино – Тишино» (р. Руза)	Мост	1,280	114,25	13,00	10,00	ж/б	1997
9	«МБК – Петрищеве» (ручей)	Мост	2,100	11,86	8,66	6,86	ж/б	1963
10	«МБК – Лунинка» (р. Исьма)	Мост	8,850	45,70	10,60	8,80	ж/б	1973
11	«МБК – Лунинка» (р. Исьма)	Мост	12,890	25,96	8,30	6,60	ж/б	1986
12	«Палашкино – Лидино – Сумароково» (р. Педня)	Мост	10,000	53,60	8,76	7,16	ж/б	1966
13	«МБК – санаторий «Русь» (р. Озерна)	Мост	5,919	80,03	11,85	9,85	ж/б	1982
14	«Иваново – Булыгино» (р. Озерна)	Мост	1,000	35,44	7,60	6,00	ж/б	1964
15	«Можайск – Клементьево – Руза» – Вандово» (р. Пальна)	Мост	6,480	42,20	8,40	6,80	ж/б	1980
16	г. Руза, проезд Ярославский	Мост	0,500	82,00	11,40	8,00	ж/б	1962

Железнодорожный транспорт

По территории Рузского городского округа проходит Смоленское направление Московской железной дороги (далее – МЖД), участок «Кубинка – Можайск». Данное направление осуществляет связи с западными районами страны. В границах района железнодорожные пути проходят параллельно автомобильной дороге М-1 «Беларусь», через п. Тучково и п. Дорохово.

В границах Рузского городского округа имеются 5 остановочных пунктов и станций: ст. Тучково, пл. Театральная, пл. Садовая, ст. Дорохово, пл. Партизанская.

Станция Тучково 2-го класса, грузовая. Имеет: 1 – высокую платформу, 1 – грузовую платформу, 5 – подъездных путей.

Станция Дорохово 4-го класса, промежуточная. Имеет: 2 – высокие платформы, 1 – крытую грузовую платформу, 2 – высокие платформы для багажа/грузобагажа, 2 – подъездных пути, 1 – крытый склад.

Наибольший местный грузооборот отмечен на ст. Тучково (146 вагонов в сутки), который обусловлен концентрацией промышленных объектов в районе населенных пунктов Дорохово и Тучково. Количество грузовых поездов проходящих по участку «Кубинка – Можайск» 20 поездов в сутки.

На участке «Кубинка – Можайск» размеры пригородного сообщения составляют в рабочие дни 80 пар поездов в сутки, а в выходные - 86 пары поездов в сутки. Размеры дальнего сообщения составляют 22 пары поездов в сутки.

На расстоянии 1,5 км от северной границы Рузского городского округа проходит Рижское направление МЖД, участок «Румянцево – Волоколамск». Ближе всего к территории Рузского городского округа расположены остановочные пункты: пл. Устиновка и пл. Новопетровская, до которых организовано движение общественного транспорта (автобуса).

2.5. Системы канализации и охват жилого фонда, размещение и мощность очистных сооружений, ливневая канализация.

На территории Рузского городского округа централизованные системы водоотведения с отводом стоков на очистные сооружения действуют: в городе Руза, в посёлке Тучково, в селе Покровское и деревне Нововолково, в доме отдыха «Покровское», в посёлках Дорохово и Кожино, в посёлке Беляная Гора и в деревне Лидино, в посёлке Колюбакино и деревнях Орешки и Поречье, в посёлках Старая Руза и Горбово и в деревнях Сытьково и Глухово, а также в ряде оздоровительных объектов. По системам напорно-самотечных коллекторов с канализационными насосными станциями стоки передаются на очистные сооружения полной биологической очистки или септики и поля фильтрации. Поля фильтрации расположены в деревнях Лышиково, Тимохино, Городище и Ивойлово, в посёлке Космодемьянский.

Объём водоотведения в городском округе, передаваемых на очистные сооружения, составляет 20,7 тыс. куб. м/сутки.

Водоотведение в городе Руза сетью самотечных коллекторов отводятся на две канализационные насосные станции (КНС): КНС № 1 расположена на ул. Профессиональная д.2, КНС № 2 расположена на ул. Говорова д.17. От этих КНС стоки, общим объёмом 3,2-6,5 тыс. куб. м/сутки, напорными трубопроводами подаются на городские очистные сооружения полной биологической очистки с доочисткой.

В состав очистных сооружений г. Руза входят: решётки – 2 шт., песколовки – 2 шт., первичные отстойники, аэротенки – 2 шт., вторичные отстойники – 2 шт., илоперегниватели – 2 шт., аэробные минерализаторы – 2 шт., биопруды – 5 шт., иловые площадки – 8 шт. Сооружения механического обезвоживания осадка отсутствуют. Городские очистные сооружения расположены в промзоне. Проектная производительность сооружений 10 тыс. куб. м/сутки. Выпуск очищенных стоков осуществляется в ручей Артюшка, впадающий через 2,3 км в р. Рузу. Площадь очистных сооружений 18 га. Санитарно-защитная зона от очистных сооружений 400 м. Действующие сооружения требуют реконструкции и модернизации. ООО «Коминтекс-экология» в 2006 г. разработал проект реконструкции очистных сооружений с увеличением пропускной способности до 15 тыс. куб. м/сутки.

В посёлке Тучково действует централизованная система водоотведения. По системам напорно-самотечных коллекторов с тремя канализационными насосными станциями (далее – КНС) стоки передаются на поселковые очистные сооружения полной биологической очистки. Очистные сооружения проектной производительностью 10 тыс. куб. м/сутки расположены в северо-восточной части посёлка. Территория, отведённая под очистные сооружения и вспомогательные объекты, составляет 12 га. Сброс очищенных стоков производится в реку-Москву. На очистные сооружения стоки поступают в объёме около 6,0 тыс. куб. м/сутки.

Водоотведение п. Дорохово осуществляется от четырёх канализационных насосных станций на очистные сооружения, находящиеся в Одинцовском муниципальном районе.

Основные данные по существующим очистным сооружениям приведены в таблице 2.6, по канализационным насосным станциям — в таблице 2.7.

Все очистные сооружения полной биологической очистки требуют реконструкции со строительством блоков биологической доочистки стоков и механического обезвоживания осадка.

Санитарно-защитные зоны от очистных сооружений составляют от 400 м (в городе Руза и в посёлке Тучково) до 150-200 м — от остальных сооружений.

Поля фильтрации и септики должны быть ликвидированы после строительства сооружений полной биологической очистки с биологической доочисткой стоков.

Канализационные насосные станции требуют замены насосного оборудования и капитального ремонта зданий.

Протяжённость магистральных канализационных сетей в округе около 162 км.

Существующие канализационные сети старые, процент износа составляет более 70%, необходимо обеспечить их капитальный ремонт и перекладку.

Население неканализованных населенных пунктов пользуется выгребами, которые имеют недостаточную степень гидроизоляции, что приводит к загрязнению территории.

Таблица 2.6 Очистные сооружения водоотведения Рузского городского округа

№ п/п	Место расположения очистных сооружений	Проектная мощность, м ³ /сутки	Метод очистки	Место выпуска очищенных стоков	Ведомственная принадлежность
1	г. Руза	10000	полная биологическая очистка	р. Артюшка	муниципальная
2	р. п. Тучково	10000	полная биологическая очистка	р. Москва	муниципальная
3	д. Нововолково	700	полная биологическая очистка	р. Грязна	муниципальная
4	д. Ивойлово	50	поля фильтрации	-	муниципальная
5	д. Городище	50	поля фильтрации	-	муниципальная
6	дом отдыха «Покровское»	400	полная биологическая очистка	нет данных	муниципальная
7	с. Покровское	400	нет данных	нет данных	муниципальная
8	п. Брикет	нет данных	поля фильтрации	р. Грязна	муниципальная
9	п. Дорохово	3000	поля фильтрации	р. Капань	частная
10	п. Кожино, туберкулёзный	-	отстойник	на рельеф	государственная

№ п/п	Место расположения очистных сооружений	Проектная мощность, м ³ /сутки	Метод очистки	Место выпуска очищенных стоков	Ведомственная принадлежность
	санаторий				
11	д. Лышиково	100	поля фильтрации	на рельеф	муниципальная
12	п. Космодемьянский	270	поля фильтрации	на рельеф	муниципальная
13	посёлок Белаяя Гора	1500	полная биологическая очистка	Озернинское водохранилище	муниципальная
14	д. Лидино	700	полная биологическая очистка	Рузское водохранилище	муниципальная
15	д. Лихачёво	нет данных	полная биологическая очистка	Рузское водохранилище	частная (ЦВТ им. М.А. Лиходея)
16	п. Колубакино	2500	полная биологическая очистка	р. Гнилуша	муниципальная
17	д. Поречье	700	отстойник	р. Москва	государственная, ФГУП «Пансионат санаторного типа «Сосновый бор»
18	д. Орешки	нет данных	отстойник	нет данных	муниципальная
19	п. дома отдыха «Тучково»	нет данных	септик	нет данных	частная («Альтстрой»)
20	п. пансионата «Полушкино»	нет данных	септик	нет данных	государственная, ГДОК «Чайка»
21	АО НИКИЭТ, д. Васильевское	10	септик	р. Москва	частная, АО НИКИЭТ
22	д. Сытьково	250	полная биологическая очистка	рельеф	муниципальная
23	пос. Горбово	150	полная биологическая очистка	рельеф	частная
24	д. Тимохино	нет данных	поля фильтрации	рельеф	муниципальная
25	п. Старая Руза	2800	полная биологическая очистка	рельеф	муниципальная
26	санаторий «Дорохово»	нет данных	полная биологическая очистка	рельеф	частные

Таблица 2.7. Канализационные насосные станции

№ п/п	Место расположения	Проектная мощность, м ³ /сутки	Год строительства	Ведомственная принадлежность
1	КНС № 1, ул. Профессиональная д. 2	3240	1977	муниципальная
2	КНС № 2 ул. Говорова д.17	820	1977	муниципальная
3	КНС № 1, п. Тучково ул. Комсомольская, д. 29	6000	нет данных	муниципальная
4	КНС № 2, п. Тучково ул. Григоровская, д. 45	10000	нет данных	муниципальная
5	КНС № 3, п. Тучково ул. Лесная, д. 36	нет данных	нет данных	муниципальная
6	КНС Тучковского комбината	нет данных	нет данных	частная
7	КНС № 1, д. Нововолково, д. 23а	1560	2012	муниципальная
8	КНС д. Нововолково, д. 21	нет данных	нет данных	муниципальная
9	КНС д. Ивойлово, д. 18	нет данных	нет данных	муниципальная
10	КНС п. Брикет	нет данных	нет данных	муниципальная
11	КНС п. Дорохово	нет данных	нет данных	муниципальная
12	ГКНС п. Дорохово	нет данных	нет данных	муниципальная
13	КНС п. Дорохово	нет данных	нет данных	муниципальная
14	КНС д. Лидино	600	1987	муниципальная
15	КНС №1 п. Беляная Гора	4800	1966	муниципальная
16	КНС №2 п. Беляная Гора	2400	1986	муниципальная
17	КНС пос. Колюбакино, ул. Социалистическая, д. 8а	3500	нет данных	муниципальная
18	КНС д. Сытьково	нет данных	нет данных	муниципальная
19	КНС посёлок Горбово	нет данных	1966	муниципальная
20	КНС посёлок Старая Руза, ул. Садовая	2800	1977	муниципальная
21	КНС д. Старая Руза, ул. Дом творчества композиторов	150	1972	муниципальная
22	КНС Ново-Теряево	1800	нет данных	муниципальная

2.6. Зеленые насаждения общего пользования, материалы по загрязнению окружающей среды.

Зелёные насаждения - совокупность древесных, кустарниковых и травянистых растений на определённой территории. Они выполняют ряд функций, способствующих созданию оптимальных условий для труда и отдыха жителей населенных пунктов, основные из которых - оздоровление воздушного бассейна и улучшение его микроклимата. Этому способствуют следующие свойства зелёных насаждений:

- поглощение углекислого газа и выделение кислорода в ходе фотосинтеза;
- понижение температуры воздуха за счёт испарения влаги;
- снижение уровня шума;
- снижение уровня загрязнения воздуха пылью и газами;

- защита от ветров;
 - выделение растениями фитонцидов - летучих веществ, убивающих болезнетворные микробы;
 - положительное влияние на нервную систему человека.
- Зелёные насаждения делятся на три основные категории:
- общего пользования (сады, парки, скверы, бульвары);
 - ограниченного пользования (внутри жилых кварталов, на территории школ, больниц, других учреждений);
 - специального назначения (питомники, санитарно-защитные насаждения, кладбища и т. д.).

Общая площадь зеленых насаждений общего пользования городского округа – 455 га.

Материалы по загрязнению окружающей среды

Состояние атмосферного воздуха

Городской округ Рузский – один из самых больших и удалённых от центра, а также наименее затронутых антропогенным воздействием. Основной промышленный потенциал сосредоточен в рабочем поселке Тучково и в городе Руза. Основу его составляют машиностроение и металлообработка, пищевая и строительная отрасли. На остальной территории городского округа крупные промышленные объекты отсутствуют.

Предприятия стройиндустрии являются мощнейшими загрязнителями атмосферы известняковой, керамзитовой, цементной и другой неорганической пылью. Мебельные, химические и механические предприятия являются источниками загрязнения ксилолом, толуолом, уайт-спиритом, сольвентов и другими растворителями, углеводородами, капролактамом, сероуглеродом и сероводородом. Аммиак, сероводород, меркаптаны выделяются от предприятий агропромышленного комплекса, от полигонов для хранения бытовых и производственных отходов. Характерными для предприятий энергетического комплекса и автотранспорта являются выбросы окислов азота, сернистого ангидрида, окиси углерода, сажи.

Всеми этими источниками загрязнения атмосферы выбрасывается широкий спектр вредных примесей. Преобладающими по массе являются основные загрязняющие вещества: окись углерода, двуокись азота, сернистый ангидрид и взвешенные вещества, которые выделяются в результате процессов горения. Они присутствуют в выбросах практически всех предприятий, их объём составляет до 90% от всех выбросов. Специфические вещества присутствуют также на многих предприятиях, но в меньших количествах. Следует отметить, что в отличие от основных вредных примесей, выбрасываемых равномерно по территории, загрязнение специфическими веществами носит, как правило, локальный характер.

В таблице 2.8 приведена информация о выбросах в воздушный бассейн по тем предприятиям, информация о которых имеется в Реестре санитарно-эпидемиологических заключений на проектную документацию (fr.crc.ru), в заключениях по проектам предельно-допустимых выбросов за период 2007-2015 гг.

Таблица 2.8. Информация о выбросах в воздушный бассейн

№ п/п	Наименование предприятия, организации	Суммарный выброс, т/г	Количество наименований загрязняющих веществ, ед.
1	ООО «ЛГ ЭЛЕКТРОНИКС РУС»	43,3123	56
2	ФГУ Санаторий «Подмосковье»	72,7020	15
3	ООО «Раритетные механизмы»	26,4296	13
4	ЗАО Производственное Предприятие «Устой»	15,009	24
5	ООО «Штарком»	73,96	39
6	ЗАО ТМПСО «Рузский дом»	50,9	27
7	ОАО «Бикор»	69,593	25
8	ОАО «Тучковский комбинат строительных изделий и материалов»	2,10	17
9	ОАО «Тучковский комбинат железобетонных и силикатных изделий»	48,9496	17
	Всего:	402,955	

По имеющимся неполным данным, выбросы от стационарных источников воздушного загрязнения в городском округе Рузский составляют 402,955 тонна в год. Большая часть всех выбросов приходится на долю рабочего поселка Тучково.

В разрезе отдельных предприятий, самые высокие выбросы (73,96 тонн/год) связаны с деятельностью ООО «Штарком», занимающегося производством ЖБИ. Обычно, высокие показатели суммарных выбросов, связаны с утилизацией твёрдых коммунальных отходов на полигоне «Аннино».

Таким образом, невысокие суммарные объёмы выбросов в воздушный бассейн от стационарных источников, отсутствие особо опасных ингредиентов среди выбросов являются предпосылками достаточно благополучной ситуации в Рузском городском округе в части воздушного бассейна.

В то же время увеличение общего автомобильного парка оказывает неблагоприятное влияние на загрязнение атмосферного воздуха. Транспортные связи населённых пунктов городского округа между собой и с населёнными пунктами Московской области осуществляются по автомобильной дороге федерального значения А-108 «Московское Большое кольцо» (МБК), обеспечивающей выход на магистрали М-1 «Беларусь» и М-9 «Балтия», по региональным автомобильным дорогам «Руза – Воронцово – Тетерино», «Можайск – Клементьево – Руза», «Руза – Орешки – Колюбакино», «Суворово – Волоколамск – Руза» и пр.

Наиболее значительной интенсивностью движения характеризуются дороги М 1 «Беларусь» и М-9 «Балтия». В час по ним проходит от 2900 до 3600 автомобилей. А также по А-108 «Московской большое кольцо» и Можайскому шоссе. По остальным дорогам городского округа интенсивность движения гораздо меньше.

Основные зоны загазованности приурочены к трассе М-1 «Беларусь» и составляют 350 м.

Повсеместно в городском округе, независимо от ширины зоны загазованности, вредное воздействие автотранспортных выбросов испытывает население, проживающее вдоль автомобильных дорог, поскольку в большинстве сельских населённых пунктов жилые дома подходят вплотную к дорогам.

В этой связи актуальным является решение вопроса либо о сооружении объездных дорог, которые сняли бы транзитное движение через населенные пункты, снизив, таким образом, не только химическое загрязнение атмосферы, но и акустическое, либо с применением экранирующих сооружений между трассами автодорог и жилой застройкой.

Состояние поверхностных вод

В соответствии с Водным Кодексом Российской Федерации № 74-ФЗ, для всех водоёмов естественного происхождения вдоль уреза воды устанавливаются водоохранные зоны, основное назначение которых – защита водного объекта и сложившейся в его пределах экосистемы от загрязнения и деградации. Дополнительно в пределах водоохранных зон по берегам водоёмов выделяются прибрежные защитные полосы, представляющие собой территорию строгого ограничения хозяйственной деятельности.

Для водных объектов на территории городского округа Рузский устанавливаются следующие водоохранные зоны:

200 м – водохранилища Озеринское, Рузское, реки Москва, Руза, Озерна, Исма, Малая Истра (истоки);

100 м – реки Пожня, Пальня, Елица, Педня, Правая Педня, Рассоха, Гряда, Разварня, Хабня, Вейна, Хлыня, Тростня, Жуковка, Таруса, Капанка, Лохня, ручьи Малиновский и Переволочня;

50 м – прочие реки и безымянные ручьи протяженностью менее 10 км.

Ширина прибрежной защитной полосы в соответствии с п. 11 ст. 65 Водного Кодекса, для рек протяженностью более 10 км колеблется от 30 до 50 м, в зависимости от уклона берега водного объекта (30 м – для обратного или нулевого уклона, 40 м – для уклона до 30 и 50 м – для уклона более 30). Для рек протяженностью менее 10 км ширина прибрежной защитной полосы составляет 50 м.

Ширина береговой полосы, предназначенной для общего пользования, в соответствии с п. 6 ст. 6 Водного Кодекса, составляет:

- 20 м – для водохранилищ и рек протяженностью более 10 км;
- 5 м – для более мелких водотоков.

В границах водоохранных зон запрещаются:

- использование сточных вод в целях регулирования плодородия почв;
- размещение кладбищ, скотомогильников, мест захоронения отходов производства и потребления, химических, взрывчатых, токсичных, отравляющих и ядовитых веществ, пунктов захоронения радиоактивных отходов;
- осуществление авиационных мер по борьбе с вредными организмами;
- движение и стоянка транспортных средств (кроме специальных транспортных средств), за исключением их движения по дорогам и стоянки на дорогах и в специально оборудованных местах, имеющих твердое покрытие;
- размещение автозаправочных станций, складов горюче-смазочных материалов, станций технического обслуживания, используемых для технического осмотра и ремонта транспортных средств, осуществление мойки транспортных средств;

- размещение специализированных хранилищ пестицидов и агрохимикатов, применение пестицидов и агрохимикатов;
- сброс сточных, в том числе дренажных, вод;
- разведка и добыча общераспространенных полезных ископаемых.

В границах водоохраных зон допускаются проектирование, строительство, реконструкция, ввод в эксплуатацию, эксплуатация хозяйственных и иных объектов при условии оборудования таких объектов сооружениями, обеспечивающими охрану водных объектов от загрязнения, засорения, заиления и истощения вод в соответствии с водным законодательством и законодательством в области охраны окружающей среды. Выбор типа сооружения, обеспечивающего охрану водного объекта от загрязнения, засорения, заиления и истощения вод, осуществляется с учётом необходимости соблюдения установленных в соответствии с законодательством в области охраны окружающей среды нормативов допустимых сбросов загрязняющих веществ, иных веществ и микроорганизмов.

В границах прибрежных защитных полос дополнительно запрещается:

- распашка земель;
- размещение отвалов размываемых грунтов;
- выпас сельскохозяйственных животных и организация для них летних лагерей, ванн.

Таким образом, хозяйственные объекты на территории водоохраных зон должны быть обеспечены централизованными системами водоснабжения и водоотведения, оборудованы локальными системами ливневой канализации.

Значительная часть территории городского округа Рузский относится к зонам санитарной охраны (ЗСО) источников централизованного хозяйственно-питьевого водоснабжения, поэтому хозяйственная и иная антропогенная деятельность здесь регулируются санитарными правилами и нормами.

Территория ЗСО относится к зоне ограниченного хозяйственного и градостроительного освоения, где не допускается размещение и развитие промышленного и крупного сельскохозяйственного производства, а развитие населенных мест и размещение новых объектов гражданского строительства ограничивается ассимиляционной способностью почв и водных объектов (их способностью к самоочищению).

Первый пояс ЗСО Рузского гидроузла представлен полосой шириной 100 метров по обоим берегам Рузского водохранилища от плотины водохранилища до створа д. Пестово и акватория водохранилища между указанным створом и плотинной гидроузла.

Первый пояс ЗСО Озернинского гидроузла представлен полосой шириной 100 метров по обоим берегам водохранилища до створа УСБ "Волинщино" Спорткомитета РФ и акватория водохранилища между указанным створом и плотинной гидроузла.

В границах территории и акватории 1 пояса ЗСО гидроузлов не допускаются все виды строительства и хозяйственной деятельности, не имеющие непосредственного отношения к эксплуатации, реконструкции и расширению гидротехнических сооружений, в том числе прокладка трубопроводов различного назначения, объектов постоянного хранения и переработки твердых промышленных от-

ходов, размещение жилых и хозяйственно-бытовых зданий, рекреационных сооружений, проживание людей.

Территория 1 пояса ЗСО гидроузлов должна быть спланирована для отвода поверхностного стока за ее пределы, озеленена, ограждена.

В акватории 1 пояса ЗСО гидроузлов не допускается спуск любых сточных вод, в том числе сточных вод водного транспорта, а также купание, стирка белья, водопой скота, рыбная ловля и другие виды водопользования, оказывающие влияние на качество воды.

По берегам водохранилищ, р. Москвы, р. Рузы, р. Озерны, и их притоков первого порядка установлен 2 пояс ЗСО. Боковые границы 2 пояса ЗСО проходят от уреза воды водохранилища при нормальном подпорном уровне и при летне-осенней межени – для основных водотоков и притоков первого порядка на расстоянии не менее 500 м.

Назначение 2 пояса ЗСО станции водоподготовки – защита источника водоснабжения от биологического и химического загрязнения, поступающего с поверхностным и подземным стоком и с судов, находящихся в акватории пояса, а также обеспечение процессов самоочищения воды от имеющегося биологического загрязнения.

В границах 2 пояса не допускается размещение земельных участков под дачное, садово-огородное, индивидуальное жилищное строительство, очистные сооружения канализации, автозаправочных станций (АЗС) легковых автомобилей на расстоянии менее 100 м от уреза воды источника питьевого водоснабжения при нормальном подпорном уровне для водохранилищ и при летне-осенней межени для основных водотоков и притоков первого порядка. При строительстве и реконструкции объектов отдыха и спорта необходимо соблюдать требование, чтобы все строения располагались на расстоянии не менее 100 м от уреза воды. В зонах рекреации в полосе 100 м от уреза воды не допускается капитальная застройка; допускается установка малых архитектурных форм.

На территории 2 пояса ЗСО станций водоподготовки и гидроузлов не допускается размещение объектов, обуславливающих опасность химического и микробного загрязнения почвы, грунтовых вод и воды источника водоснабжения:

- кладбищ, скотомогильников (на существующих кладбищах не допускается расширение территории; разрешается захоронение в родственные могилы в соответствии с санитарными правилами и нормами по размещению, устройству и содержанию кладбищ, зданий и сооружений похоронного назначения);
- складов горюче-смазочных материалов, ядохимикатов, минеральных удобрений;
- накопителей промстоков, шламохранилищ, полигонов и накопителей твердых промышленных отходов (ТПО) и полигонов твердых коммунальных отходов (ТКО);
- полей ассенизации, полей фильтрации, сельскохозяйственных полей орошения, полей подземной фильтрации;
- животноводческих и птицеводческих комплексов, ферм, силосных траншей и навозохранилищ;
- применение пестицидов, органических и минеральных удобрений;

- изменение технологии действующих предприятий, связанное с увеличением техногенной нагрузки на источник водоснабжения;
- рубка леса главного пользования и реконструкции на территории шириной не менее 500 м от уреза воды. В этих пределах допускаются только рубки ухода и санитарные рубки леса.

Санитарный режим поселений на территории 2 пояса ЗСО должен соответствовать требованиям санитарных правил. Города и посёлки должны иметь системы городской канализации с блоками механической, биологической и третичной очистки городских сточных вод, а также системы ливневой канализации с отводом стоков на очистные сооружения.

Сброс очищенных промышленных, городских и бытовых сточных вод в источник питьевого водоснабжения в акватории 2 пояса ЗСО гидроузлов допускается при условии доведения качества сточной воды до уровня требований к качеству воды водных объектов первой категории водопользования в соответствии с гигиеническими нормативами.

В Рузском городском округе остро стоит проблема качества поверхностных вод, поскольку количество сброшенной загрязнённой воды очень велико, фактически вода или совсем не поступает на очистку, а сразу сбрасывается после использования в окружающую среду (на рельеф или в поверхностные водные источники), или очистные сооружения работают крайне неудовлетворительно.

Кроме очистных сооружений большую долю загрязнения водных объектов городского округа дают предприятия сельского хозяйства за счёт нарушения технологии утилизации навоза и промышленные предприятия за счёт сброса неочищенных ливневых сточных вод. За последние десятилетия функции рек расширились: если раньше они выносили избыточную влагу и растворенные природные вещества, то теперь они выносят также различные техногенные вещества.

На территории городского округа Рузский располагается один пункт сети наблюдений за загрязнением поверхностных вод – водохранилище Озернинское (д. Ново-Волково). Ещё один створ государственной сети наблюдений находится на водохранилище Рузское (д. Солодово, Волоколамский район).

По данным Информационного выпуска «О состоянии природных ресурсов и окружающей среды Московской области в 2015 году» (Министерство экологии и природопользования Московской области, г. Красногорск, 2016), оценка качества воды водотоков и водоемов по удельному комбинаторному индексу загрязнённости воды (УКИЗВ) показала, что качественный состав поверхностных вод московского региона в 2015 году представляется 3 классами 5 разрядами (3 класс; 4 класс разряды от А до Г, 5 класс).

Качество воды Озернинского и Рузского водохранилища, в районе д. Солодово и д. Ново-Волково характеризовалось третьим классом разрядов «А» (загрязнённые воды).

Отрицательное воздействие на качество рек оказывают результаты хозяйственной деятельности на водосборе, в водоохраных зонах и прибрежных защитных полосах, на периодически затапливаемых территориях. Берега рек, особенно в границах населённых пунктов, загрязняются различными промышленными, хозяйственно-бытовыми и другими отходами жизнедеятельности человека. Источ-

никами загрязнения рек являются сосредоточенные сбросы загрязнённых вод и рассредоточенные стоки:

- распаханых сельскохозяйственных угодий с биогенами;
- животноводческих комплексов и ферм;
- территории городов и населённых пунктов;
- промышленных зон;
- свалок бытовых отходов.

Значительный процент в общем объёме сточных вод занимают дождевые и талые воды, стекающие с застроенных территорий. При снеготаянье поверхностный сток (талый сток) поставляет наибольшее количество загрязняющих веществ в речную сеть, так как снег является прекрасным адсорбентом и накапливает как атмосферные загрязнения (при выпадении), так и «поверхностные» выбросы. Вблизи автомобильных дорог особенно велико содержание тяжелых металлов (свинец и т.д.). Во время оттепелей и весеннего снеготаянья, накопившиеся в снегу за зимний период вещества, переносятся с талыми водами в речную сеть. Концентрации загрязняющих веществ изменяются в широком диапазоне в течение сезонов года и зависят от многих факторов: степени благоустройство водосборной территории, режима уборки, грунтовых условий, интенсивности движения транспорта, интенсивности дождя, состояние сети дождевой канализации.

Существующая система дождевой канализации не обеспечивает полного поверхностного водоотвода с территории населённых пунктов.

На территории городского округа централизованные системы бытовой канализации с отводом стоков на очистные сооружения действуют в городе Руза; в рабочем поселке Тучково; в селе Покровское и деревне Нововолково Волковского планировочного района; в посёлках Дорохово и Кожино Дороховского планировочного района; в посёлке Беляная Гора и в деревне Лидино Ивановского планировочного района; в посёлке Колюбакино Колюбакинского планировочного района; в посёлках Старая Руза и Горбово и в деревнях Сытьково и Глухово Староружского планировочного района, а также в ряде оздоровительных объектов. По системам напорно-самотечных коллекторов с канализационными насосными станциями стоки передаются на очистные сооружения полной биологической очистки или септики и поля фильтрации. Поля фильтрации расположены в деревнях Городище и Ивойлово Волковского планировочного района; в посёлке Космодемьянский Дороховского планировочного района; в д. Тимохино Староружского планировочного района.

Общее количество сточных вод, поступающих на очистные сооружения, составляет 20,7 тыс. куб. м/сутки.

Очистные сооружения работают с перегрузкой. Качество очистки стоков не соответствует современным требованиям санитарных и экологических норм. Сооружения доочистки и глубокой очистки стоков отсутствуют. Практически все комплексы очистных сооружений требуют срочной реконструкции с модернизацией технологической схемы очистки.

Организованный водоотвод на территории поселений – необходимое экологическое мероприятие при устройстве мощения, асфальтобетонных покрытий, так

как объём скапливающейся воды на таких поверхностях в десять раз больше, по сравнению, с грунтовыми и газонными покрытиями.

Для улучшения качества поверхностных вод служат следующие природоохранные мероприятия:

- поверхностный сток с территории населенных пунктов – развитие, реконструкция и оборудование очистными сооружениями (нефтеловушки, песколовки и т.д.) ливневой канализации;

- сточные воды предприятий, сбрасываемые на рельеф и в речную сеть:

- а) взвешенные вещества – оборудование локальными очистными сооружениями групп предприятий для очистки ливневых сточных вод;

- б) нефтепродукты- обязательная установка нефтеловушек на предприятиях, использующих нефтепродукты в производственном цикле, а также имеющих собственные автостоянки, мойки машин и автотранспорт;

- в) другие вещества -оборудовать локальными очистными сооружениями.

- «очистка» ландшафтов населенных мест – устранение неконтролируемых свалок, расчистка овражно-балочной сети;

- очистка речного дна и дна прочих водоемов от водной растительности, природного и антропогенного мусора, выемка донного ила. Развитие и создание рекреационных зон вблизи водных объектов.

Проблемы загрязнения рек не укладываются в рамки отдельных муниципальных образований. Для улучшения экологического состояния рек необходима разработка программ по защите их от загрязнения поверхностным стоком и другими источниками по бассейновому принципу.

3.СОВРЕМЕННОЕ СОСТОЯНИЕ СИСТЕМЫ САНИТАРНОЙ ОЧИСТКИ И УБОРКИ РУЗСКОГО ГОРОДСКОГО ОКРУГА

3.1. Охват населения плано-регулярной системой сбора и вывоза твердых коммунальных отходов (ТКО), методы сбора и вывоза.

На территории Рузского городского округа применяется плано-регулярная система вывоза твердых коммунальных отходов - вывоз ТКО с периодичностью, предусмотренной санитарными нормами. Основной системы сбора твердых коммунальных отходов является сбор твердых коммунальных отходов в контейнерах.

Виды плано-регулярной системы сбора мусора, применяемые на территории городского округа.

Таблица 3.1. Применяемые системы сбора и вывоза
твердых коммунальных отходов

Муниципальное образование	Система сбора					
	Контейнерный	Сбор КГО	В пакетах	По заявкам	По графику	Раздельный сбор
Рузский ГО	+	+	+	+	+	+

Сбор твердых коммунальных отходов (далее - ТКО) на территории Рузского городского округа обеспечивает региональный оператор по обращению с твердыми коммунальными отходами – ООО «Рузский региональный оператор», в зоне деятельности которого образуются твердые коммунальные отходы и находятся места их сбора и накопления (далее – Региональный оператор), в соответствии с территориальной схемой обращения с отходами, в том числе с твердыми коммунальными отходами Московской области, утвержденной постановлением Правительства Московской области от 22.12.2016 № 984/47 (далее – Территориальная схема), на основании договоров об оказании услуг по обращению с твердыми коммунальными отходами, заключенных с потребителями.

Таблица 3.2. Спецтехника для вывоза ТКО и КГО

№ п/п	Марка	Модель	Год выпуска
1	ЗИЛ-433362	КО-440-4	2003
2	ЗИЛ-494560	КО-449-10	2005
3	ЗИЛ-494560	МКМ-2301	2005
4	ЗИЛ-433362	МКЗ-10	2004
5	КАМАЗ-53215	МКМ-45	2005
6	КАМАЗ-53215	МКМ-45	2006
7	КАМАЗ-53215	МКМ-45	2007
8	МАЗ-5537А2	МКМ-3403	2008
9	ЗИЛ-495250	контейнеровоз	1997
10	ЗИЛ-495250	контейнеровоз	2000
11	ЗИЛ-495250	контейнеровоз	2006
12	ЗИЛ-495250	контейнеровоз	2008
13	ЗИЛ-433360	АНЖ	1995
14	КАМАЗ-55111	самосвал	1989
15	МАЗ-457043	КО-450-11	2010
16	МАЗ-457043	АНЖ	2010
17	КАМАЗ-65115-62	МКМ-4704	2010
18	КАМАЗ-65115-62	МКМ-4704	2011
19	КАМАЗ-65115-62	МЛ-4701	2012

3.2. Состояние контейнерных площадок, количество эксплуатируемых мусоросборников, организация их мойки и дезинфекции.

На территории Рузского городского округа Московской области размещены 459 контейнерных площадки для сбора ТКО, на которых установлены 1162 контейнера.

Размещение контейнерных площадок на территории муниципального образования производится в соответствии с требованиями «Санитарных правил содержания населенных мест» - СанПиН 42-128-4690-88. Вывоз ТКО осуществляется ежедневно.

3.3. Действующие тарифы по сбору, транспортировке и захоронению ТКО.

Постановлением Правительства Московской области от 02.10.2018 №690/34 утверждены предельные единые тарифы на услуги региональных операторов по обращению с твердыми коммунальными отходами на территории Московской области. Для ООО «Рузский региональный оператор» установлен тариф в размере 791,30 руб./м³ с 01.01.2019 по 31.12.2019.

3.4. Объект размещения ТКО (полигон ТКО).

Размещаются твердые коммунальные отходы на полигон ТКО «Храброво», расположенный на территории Можайского городского округа.

3.5. Организация механизированной уборки населенных пунктов

Механизированная уборка территорий населенных пунктов является одной из важных и сложных задач охраны окружающей среды района. Качество работ по уборке территорий населенных пунктов в значительной мере зависит от рациональной организации работ и выполнения технологических режимов. Механизированная уборка дорог предусматривает работы по поддержанию в чистоте и порядке дорожных покрытий.

Механизированную уборку дорог на территории городского округа осуществляет организация, ежегодно определяемая в соответствии с Федеральным законом "О контрактной системе в сфере закупок товаров, работ, услуг для обеспечения государственных и муниципальных нужд" от 05.04.2013 N 44-ФЗ.

4.ТВЕРДЫЕ КОММУНАЛЬНЫЕ ОТХОДЫ

Твердые коммунальные отходы – отходы, образующиеся в жилых помещениях в процессе потребления физическими лицами, а также товары, утратившие свои потребительские свойства в процессе их использования физическими лицами в жилых помещениях в целях удовлетворения личных и бытовых нужд. К твердым коммунальным отходам также относятся отходы, образующиеся в процессе деятельности юридических лиц, индивидуальных предпринимателей и подобные по составу отходам, образующимся в жилых помещениях в процессе потребления физическими лицами.

По данным исследований количества и морфологического состава твердых коммунальных отходов Московской области, проводимых в рамках выполнения работ по определению нормативов накопления отходов, твердые коммунальные отходы имеют следующий морфологический состав (рисунок 4.1).



Рисунок 4.1. Морфологический состав твердых коммунальных отходов

Количество и морфологический состав твердых коммунальных отходов меняется в течение года. В частности, при том же объеме отходов увеличивается их масса и плотность. Это связано с увеличением количества в составе твердых коммунальных отходов пищевых остатков, которые имеют относительно высокую плотность и массу. Летом увеличивается количество отходов от объектов общественного питания, парков и скверов, гостиниц и культурно-досуговых объектов в связи с увеличением туристического потока, но снижается от образовательных и административных учреждений в связи с периодом каникул и отпусков. Также летом происходит увеличение образования твердых коммунальных отходов от садоводческих, дачных, огороднических некоммерческих партнерств.

В осенний период отходы более увлажнены и отличаются повышенной массой. В связи с началом учебного года увеличивается количество отходов в учебных заведениях, музеях, библиотеках, других административных и культурных учреждениях. В зимний период наблюдается меньшее количество твердых коммунальных отходов.

Правильная организация системы сбора и удаления отходов предполагает наличие сведений об обслуживаемых объектах: степень благоустройства жилищного фонда, этажность, численность населения, процент охвата населения плано-регулярной системой вывоза ТКО и т.д.

Исходными данными для планирования количества подлежащих удалению отходов являются нормы накопления коммунальных отходов, определяемые для населения, а также для учреждений и предприятий общественного и культурного назначения.

Нормы накопления ТКО - это количество отходов, образующихся на расчетную единицу (человек - для жилищного фонда; одно место в театре, 1 м² торговой площади для магазинов и складов и т.д.) в единицу времени (день, год). Нормы накопления определяют в единицах массы (кг) или в объеме (л, м³).

Нормы накопления твердых коммунальных отходов величина не постоянная, а изменяющаяся с течением времени. Это объясняется тем, что количество образующихся отходов зависит от уровня благосостояния населения, культуры торговли, уровня развития промышленности и др. Значительную долю в общей массе отходов составляет использованная упаковка, качество которой за последние несколько лет изменилось – помимо традиционных материалов, таких, как бумага, картон, стекло и жесть, значительная часть товаров упаковывается в полимерную пленку, металлическую фольгу, пластик и др., что влияет на количество удельного образования отходов. Наблюдается тенденция быстрого морального старения вещей, что также ведет к росту количества отходов. Изменения, произошедшие на рынке товаров и в уровне благосостояния населения за последнее время, несомненно, являются причиной изменения нормы накопления отходов в большую сторону, поэтому каждые 3-5 лет необходим пересмотр норм накопления отходов и определение их по утвержденным методикам.

Нормы накопления ТКО определяются для населения (жилой фонд), объектов социальной инфраструктуры, производственных предприятий.

4.1. Нормативно - правовое регулирование обращения с отходами потребления.

Нормативная база в области обращения с отходами представлена федеральными законами и подзаконными актами, а также региональными и муниципальными нормативными актами.

Основополагающим нормативным актом, регулирующим обращение с отходами, с 1998 года на территории всей Российской Федерации является Федеральный Закон от 24.06.1998 г. № 89-ФЗ «Об отходах производства и потребления».

Федеральным законом «Об отходах производства и потребления» (гл.2) полномочия в области обращения с отходами разграничены между 3 уровнями власти:

- органами власти Российской Федерации;
- органами власти субъектов Российской Федерации;
- органами местного самоуправления.

В соответствии с п. 3. статьи 8 федерального закона от 24.06.1998 N 89-ФЗ (ред. от 03.07.2016) "Об отходах производства и потребления" к полномочиям органов местного самоуправления городских округов в области обращения с отходами относится участие в организации деятельности по сбору (в том числе разделному сбору), транспортированию, обработке, утилизации, обезвреживанию, захоронению твердых коммунальных отходов на территориях соответствующих городских округов.

4.2. Расчет объема накопления твердых коммунальных отходов от населения

На нормы накопления и состав ТКО влияют такие факторы, как степень благоустройства жилого фонда (наличие газа, водопровода, канализации, системы отопления), этажность, вид топлива (при местном отоплении), климатические условия (различная продолжительность отопительного периода).

Практика обращения с отходами потребления показывает, что с развитием инфраструктуры поселений и населенных пунктов и под влиянием социально-экономических факторов характеристики состава и свойств отходов потребления изменяются весьма активно. Это приводит к тому, что существующие нормы перестают соответствовать современным фактическим объемам образования отходов потребления. Следствием этому являются несанкционированные свалки, как на территории населенного пункта, так и вне его пределов.

Необходимость периодического экспериментального и расчетного уточнения норм накопления твердых коммунальных отходов продиктована практикой их применения.

В соответствии с нормативами накопления твердых коммунальных отходов на территории Московской области, утвержденными распоряжением Министерства экологии и природопользования Московской области от 01.08.2018 N 424-рм нормативы накопления твердых коммунальных отходов в многоквартирных домах составляют – 0,114 м³ на 1 м² площади, а в индивидуальных жилых домах составляют 0,12 м³ на 1 м² площади.

По исследованиям зарубежных и отечественных специалистов удельное годовое накопление твердых коммунальных отходов на одного жителя населенных мест (накопления) имеет тенденцию ежегодного роста на 1-3 %, что объясняется повышением уровня благоустройства жилого фонда и ростом доли упаковочных материалов в ТКО.

Поэтому для оценки объемов образования ТКО от населения округа на первую очередь и расчетный срок учитывается расчетное среднегодовое значение объемов образования ТКО на 1 чел. в год на существующее положение с учетом тенденции ежегодного роста объемов -1,0% в год.

Прогнозируется, что рост объемов достиг своего максимума и в ближайшие годы норма накопления ТКО не будет изменяться значительно.

Однако, при внедрении отдельного сбора твердых коммунальных отходов процент мусора, направляемый для размещения на полигонах ТКО будет снижаться и к 2024 году может снизиться до 80%, а к 2039 году снижение может достигнуть 60%.

Тогда при расчетах объемов образования ТКО на 2024 год норма накопления умножается на коэффициент 0,8, а при расчетах объемов образования ТКО норма накопления умножается на коэффициент 0,6.

4.3. Расчет объема накопления твердых коммунальных отходов от объектов социальной инфраструктуры

При расчетах на существующее положение и при прогнозировании объемов образования ТКО по объектам социальной инфраструктуры Рузского городского округа были приняты удельные объемы образования ТКО в соответствии с нормативами накопления твердых коммунальных отходов на территории Московской области, утвержденными распоряжением Министерства экологии и природопользования Московской области от 01.08.2018 N 424-рм.

Таблица 4.1. Нормативы накопления твердых коммунальных отходов

N	Наименование категории объектов	Расчетная единица, в отношении которой устанавливается норматив	Годовой норматив накопления отходов, м ³
1.	Объекты общественного назначения		
1.1.	Административные здания, учреждения, конторы	1 сотрудник	0,87
2.	Предприятия торговли		
2.1.	Супермаркеты	1 кв. метр торговой площади	0,54
2.2.	Продовольственные магазины	1 кв. метр торговой площади	0,62
2.3.	Рынки	1 кв. метр торговой площади	0,51
3.	Предприятия транспортной инфраструктуры		
3.1.	Автосервисы	1 машино-место	1,20
3.2.	Авто и ж/д станции	1 пассажир	1,51
4.	Дошкольные и учебные заведения		
4.1.	Дошкольные образовательные учреждения	1 ребенок	0,39
4.2.	Общеобразовательные учреждения	1 учащийся	0,19
5.	Культурно-развлекательные, спортивные учреждения		
5.1.	Клубы, кинотеатры, концертные залы, театры, спортивные арены, стадионы	1 место	0,14
5.2.	Выставочные залы, музеи	1 кв. метр	0,06
5.3.	Пансионаты, дома отдыха, туристические базы	1 место	2,71
5.4.	Парки	1 кв. метр	0,01

6.	Предприятия общественного питания		
6.1.	Кафе, рестораны, бары, закусочные, столовые	1 место	2,07
7.	Предприятия службы быта		
7.1.	Гостиницы	1 место	1,09
7.2.	Парикмахерские, косметические салоны, салоны красоты	1 место	1,60
8.	Предприятия в сфере похоронных услуг		
8.1.	Кладбища	1 место	0,09
9.	Садоводческие кооперативы, садово-огородные товарищества	1 участник (член)	0,76
10.	Домовладения		
10.1.	Многоквартирные дома	1 кв. метр площади	0,114
10.2.	Индивидуальные жилые дома	1 кв. метр площади	0,12
10.3.	КГО МКД	1 кв. метр площади	0,03
10.4.	КГО ИЖС	1 кв. метр площади	0,03

Расчетный объем образования ТКО от жилого фонда на существующее положение составляет 285796 м³.

Расчетный объем образования ТКО от объектов социальной инфраструктуры составляет 270237 м³.

Таблица 4.2. Расчет объема образования ТКО по жилому фонду Рузского городского округа в 2019 году

№ п/п	Муниципальное образование	Площадь жилого фонда, м ²			Годовой норматив накопления ТКО м ³ /м ²		Объемы образования ТКО, м ³ /год		
		Всего	МКД	ИЖС	МКД	ИЖС	Всего	МКД	ИЖС
1	Рузский городской округ	2431500	997400	1434100	0,114	0,12	285795,6	113703,6	172092

Таблица 4.3. Расчет объема образования ТКО от объектов социальной инфраструктуры Рузского городского округа в 2019 г.

№ п/п	Наименование организаций	Единица измерения	Количество	Норма накопления отходов в год на ед. изм.		Годовой объем образования ТКО		Суточный объем образования ТКО	
				м ³ /ед.изм. в год	Плотность, кг/м ³	м ³	масса, т	м ³	масса, т
1.	Больницы	на 1 койко-место	466	0,7	173,4	326,20	56,56	0,89	0,15
2.	Поликлиники	на 1 посещение	340500	0,015	173,4	5107,50	885,64	13,99	2,43
3.	ДСЮШ и ДШИ	на 1 учащегося	1151	0,19	173,4	218,69	37,92	0,60	0,10
4.	Детские дошкольные учреждения	на 1 учащегося	3322	0,39	173,4	1295,58	224,65	3,55	0,62
5.	Общеобразовательные школы	на 1 учащегося	8115	0,19	173,4	1541,85	267,36	4,22	0,73
6.	Социально-реабилитационные центры и интернаты	на 1 место	0	0,87	173,4	0	0	0	0
7.	Центр социального обслуживания населения	на 1 сотрудника	100	0,87	173,4	87,00	15,09	0,24	0,04
8.	Продовольственные магазины	на 1 м ² торг. пл.	0	0,62	173,4	0	0	0	0
9.	Промтоварные магазины	на 1 м ² торг. пл.	0	0,45	173,4	0	0	0	0

10.	Смешанные магазины	на 1 м ² торг. пл.	57000	0,54	173,4	30780,0	5337,25	84,33	14,62
11.	Рынки	на 1 м ² общ. пл.	0	0,51	173,4	0	0	0	0
12.	Рестораны, кафе, закусочные, столовые	на 1 пос. место	2943	2,07	173,4	6092,01	1056,35	16,69	2,89
13.	Баня	на 1 место	322	0,1	173,4	32,20	5,58	0,09	0,02
14.	Клубы, дворцы культуры, библиотеки	на 1 пос. место	4547	0,14	173,4	636,58	110,38	1,74	0,30
15.	Спортивные стадионы, спортзалы	на 1 место	4000	0,14	173,4	560,0	97,10	1,53	0,27
16.	Административные учреждения, офисы	на 1 сотрудника	5000	0,87	173,4	4350,0	754,29	11,92	2,07
17.	Отделения связи	на 1 сотрудника	150	0,87	173,4	130,50	22,63	0,36	0,06
18.	Банки	на 1 сотрудника	350	0,87	173,4	304,50	52,80	0,83	0,14
	Всего:					51462,61	8923,62	140,99	24,45
	КГО-5% от ТБО					2573,13	446,18	7,05	1,22
	Всего ТБО и КГО					54035,74	9369,80	148,04	25,67

Таблица 4.4. Расчет объемов образования ТКО от населения Рузского городского округа (2024 г.)

№ п/п	Муниципальное образование	Площадь жилого фонда, м ²			Годовой норматив накопления ТКО м ³ /м ²		Объемы образования ТКО, м ³ /год		
		Всего	МКД	ИЖС	МКД	ИЖС	Всего	МКД	ИЖС
1	Рузский городской округ	2763300	980400	1782900	0,1197	0,126	341999,28	117353,88	224645,4

Таблица 4.5. Расчет объемов образования ТКО от населения Рузского городского округа (2039 г.)

№ п/п	Муниципальное образование	Площадь жилого фонда, м ²			Годовой норматив накопления ТКО м ³ /м ²		Объемы образования ТКО, м ³ /год		
		Всего	МКД	ИЖС	МКД	ИЖС	Всего	МКД	ИЖС
1	Рузский городской округ	7659800	4700700	2959100	0,1368	0,144	1069166,2	643055,8	426110,4

Таблица 4.6. Расчет объема образования ТКО от объектов социальной инфраструктуры на 1 очередь (2024г.)

№ п/п	Наименование организаций	Единица измерения	Количество	Прогнозная норма накопления отходов		Годовой объем образования ТКО		Суточный объем образования ТКО	
				м ³ /ед.изм. в год	Плотность, кг/м ³	м ³	масса, т	м ³	масса, т
1.	Больницы	на 1 койко-место	672	0,735	173,4	493,92	85,65	1,35	0,23
2.	Поликлиники	на 1 посещение	428000	0,01575	173,4	6741,0	1168,89	18,47	3,20
3.	ДСЮШ и ДШИ	на 1 учащегося	1425	0,1995	173,4	284,29	49,30	0,78	0,14
4.	Детские дошкольные учреждения	на 1 место	6412	0,4095	173,4	2625,71	455,30	7,19	1,25
5.	Общеобразовательные школы	на 1 учащегося	12035	0,1995	173,4	2400,98	416,33	6,58	1,14
6.	Социально-реабилитационные центры и интернаты	на 1 место	0	0,9135	173,4	0	0	0	0
7.	Центр социального обслуживания населения	на 1 сотрудника	500	0,9135	173,4	456,75	79,20	1,25	0,22
8.	Продовольственные магазины	на 1 м ² торг. пл.	0	0,651	173,4	0	0	0	0

9.	Промтоварные магазины	на 1 м ² торг. пл.	0	0,4725	173,4	0	0	0	0
10.	Смешанные магазины	на 1 м ² торг. пл.	129100	0,567	173,4	73199,70	12692,83	200,55	34,77
11.	Рынки	на 1 м ² общ. пл.	0	0,5355	173,4	0	0	0	0
12.	Рестораны, кафе, закусочные, столовые	на 1 пос. место	3420	2,1735	173,4	7433,37	1288,95	20,37	3,53
13.	Баня	на 1 место	322	0,105	173,4	33,81	5,86	0,09	0,02
14.	Клубы, дворцы культуры, библиотеки	на 1 пос. место	6347	0,147	173,4	933,01	161,78	2,56	0,44
15.	Спортивные стадионы, спортзалы	на 1 место	6000	0,147	173,4	882,0	152,94	2,42	0,42
16.	Административные учреждения, офисы	на 1 сотрудника	5000	0,9135	173,4	4567,50	792,0	12,51	2,17
17.	Отделения связи	на 1 сотрудника	150	0,9135	173,4	137,03	23,76	0,38	0,07
18.	Банки	на 1 сотрудника	350	0,9135	173,4	319,73	55,44	0,88	0,15
	Всего:					100508,79	17428,22	275,37	47,75
	КГО-5% от ТКО					5025,44	871,41	13,77	2,39
	Всего ТКО и КГО					105534,23	18299,64	289,13	50,14

Таблица 4.7. Расчет объема образования ТКО от объектов социальной инфраструктуры на расчетный срок (2039 г.)

№ п/п	Наименование организаций	Единица измерения	Количество	Прогнозная норма накопления отходов		Годовой объем образования ТКО		Суточный объем образования ТКО	
				м ³ /ед.изм. в год	Плотность, кг/м ³	м ³	масса, т	м ³	масса, т
1.	Больницы	на 1 койко-место	1834	0,854	173,4	1566,24	271,59	4,29	0,74
2.	Поликлиники	на 1 посещение	965000	0,0183	173,4	17659,50	3062,16	48,38	8,39
3.	ДСЮШ и ДШИ	на 1 учащегося	2865	0,2318	173,4	664,11	115,16	1,82	0,32
4.	Детские дошкольные учреждения	на 1 место	13427	0,4758	173,4	6388,57	1107,78	17,50	3,04
5.	Общеобразовательные школы	на 1 учащегося	28641	0,2318	173,4	6638,98	1151,20	18,19	3,15
6.	Социально-реабилитационные центры и интернаты	на 1 место	0	1,0614	173,4	0	0	0	0
7.	Центр социального обслуживания населения	на 1 сотрудника	500	1,0614	173,4	530,70	92,02	1,45	0,25
8.	Продовольственные магазины	на 1 м ² торг. пл.	0	0,7564	173,4	0	0	0	0
9.	Промтоварные магазины	на 1 м ² торг. пл.	0	0,549	173,4	0	0	0	0
10.	Смешанные магазины	на 1 м ² торг. пл.	311900	0,6588	173,4	205479,72	35630,18	562,96	97,62
11.	Рынки	на 1 м ² общ. пл.	0	0,6222	173,4	0	0	0	0
12.	Рестораны, кафе, закусочные, столовые	на 1 пос. место	8262	2,5254	173,4	20864,85	3617,97	57,16	9,91

13.	Баня	на 1 место	322	0,122	173,4	39,28	6,81	0,11	0,02
14.	Клубы, дворцы культуры, библиотеки	на 1 пос. место	9664	0,1708	173,4	1650,61	286,22	4,52	0,78
15.	Спортивные стадионы, спортзалы	на 1 место	9000	0,1708	173,4	1537,20	266,55	4,21	0,73
16.	Административные учреждения, офисы	на 1 сотрудника	6000	1,0614	173,4	6368,40	1104,28	17,45	3,03
17.	Отделения связи	на 1 сотрудника	300	1,0614	173,4	318,42	55,21	0,87	0,15
18.	Банки	на 1 сотрудника	500	1,0614	173,4	530,70	92,02	1,45	0,25
	Всего:					270237,28	46859,14	740,38	128,38
	КГО-5% от ТКО					13511,86	2342,96	37,02	6,42
	Всего ТКО и КГО					283749,15	49202,10	777,39	134,80

Таблица 4.8. Показатели суточного накопления ТКО от жилого фонда Рузского городского округа

№ п/п	Муниципальное образование	На существующее положение				На первую очередь (2024 г.)				На расчетный срок (2039 г.)			
		Годовой объем образованных ТКО, м3/год	Масса образованных ТКО, т/год	Суточный объем ТКО, м3/сут	Масса образованных ТКО, т/сут	Годовой объем образованных ТКО, м3/год	Масса образованных ТКО, т/год	Суточный объем ТКО, м3/сут	Масса образованных ТКО, т/сут	Годовой объем образованных ТКО, м3/год	Масса образованных ТКО, т/год	Суточный объем ТКО, м3/сут	Масса образованных ТКО, т/сут
1	Рузский городской округ	285795,60	57159,12	783,00	156,60	341999,28	68399,86	936,98	187,40	1069166,16	213833,23	2929,22	585,84

4.4. Расчет объемов отходов, образующихся при уборке улиц и дорог, площадей, тротуаров

Летние загрязнения на дорогах носят общее название - смет. Под сметом понимаются загрязнения, которые с помощью подметально-уборочных машин или вручную могут быть собраны с дорожных покрытий.

Основным из факторов, влияющим на засорение улиц, является интенсивность движения транспорта. На накопление смета и засорение улиц существенно влияют также благоустройство прилегающих улиц, тротуаров, мест выезда транспорта и состояние покрытий прилегающих дворовых территорий.

Нормы образования смета приняты в размере – 5 кг на 1 м² твердых покрытий улиц, площадей и парков в соответствии с Приложением К1 к СНиП 2.07.01-89* «Градостроительство. Планировка и застройка городских и сельских поселений».

Плотность уличного смета зависит от его состава и колеблется в пределах 0,6 - 1,6 т/м³ (в расчетах принимаем среднее значение 0,6 т/м³). Часть загрязнений, находящаяся во взвешенном состоянии в воздухе и смываемая с дорог дождевыми и талыми водами, не может быть с достаточной точностью учтена и в расчет количества загрязнений при назначении режимов уборки обычно не принимается.

Суточный объем уборочных работ (смет) - Q_{сут} согласно СНиП 2.07.01-89* определяем исходя из существующей площади твердых покрытий улиц, площадей и парков.

$$S_{\text{общ.}} = S_{\text{мех. убор.}} + S_{\text{руч. убор.}} \text{ (м}^2\text{)}$$

$$M = S_{\text{общ.}} \times 0,005 \text{ (тонн/год)}$$

$$V = M / 0,6 \text{ (м}^3\text{/год)}$$

$S_{\text{общ.}}$ – площадь территории, убираемая при механизированной и ручной уборке, м²;

$S_{\text{мех. убор.}}$ - площадь территории, убираемая при механизированной уборке, м²;

$S_{\text{руч. убор.}}$ - площадь территории, убираемая при ручной уборке, м²;

M – количество смета, образовавшегося на убираемой территории, тонн/год;

V - годовой объем смета, образовавшегося на убираемой территории, тонн/год;

Таблица 4.9. Расчет образования смета

№ п/п	Наименование показателя	Ед. изм.	На первую очередь (2024 г.)	На расчетный срок (2039 г.)
1	Площадь проезжей части улиц, дорог с усовершенствованным покрытием, подлежащих механизированной уборке	м ²	1350000	1710000
2	Норма образования смёта	кг/м ²	5	5
3	Объем образования смёта	т/год	6750	8550
		м ³ /год	11250	14250

Объем образования смета на дорогах с усовершенствованным покрытием, подлежащих механизированной уборке в муниципальном образовании, на первую очередь составил 6750 т/год (11250 м³/год), а на расчетный период - 8550 т/год (14250 м³/год). Смет вывозится для размещения на полигон ТКО.

**Таблица 4.10. Расчетные объемы образования ТКО на территории
Рузского городского округа**

№ п/п	Наименования показателя	м ³ /год	
		на 2024 г.	на 2039 г.
1	Объем образования ТКО от населения	341999,28	1069166,16
2	Объем образования ТКО от объектов социальной инфраструктуры	100508,79	270237,28
3	ИТОГО		
4	КГМ	442508,07	1339403,44
5	ТКО + КГМ	22125,40	66970,17
6	Объем образования смета	464633,48	1406373,62
7	ВСЕГО	1350000	1710000

4.5. Раздельный сбор ТКО.

Раздельный сбор твердых коммунальных отходов предполагает накопление различных видов отходов в различных контейнерах, предназначенных для их сбора.

Раздельный сбор отходов осуществляется с использованием двухконтейнерной системы и заключается в разделении отходов на стадии сбора на две составляющие: полезные вторичные компоненты, пригодные для повторного использования (полимерные отходы, бумага и картон, металл, стекло и пр.) и прочие отходы (пищевые и растительные отходы, прочие виды отходов). Таким образом, не происходит смешивание и загрязнение ценных компонентов пищевыми отходами, а вторсырье, собираемое отдельно, остается более высокого качества, чем смешанное. Двухконтейнерная система сбора твердых коммунальных отходов имеет следующие преимущества:

- уменьшение необходимой площади земельного участка для организации контейнерной площадки;

- снижение затрат на обустройство контейнерной площадки;

- снижение затрат на приобретение и обслуживание контейнерного парка;

- снижение затрат на транспортирование отходов за счет сокращения количества транспортных средств и логистических маршрутов для сбора отходов.

С учетом существующих технологических возможностей по сортировке отходов двухконтейнерная система раздельного сбора отходов экономически более эффективна, чем многоконтейнерная система сбора отходов.

Московская область с 1 января 2019 года перешла на систему раздельного сбора отходов. Регион стал первым в стране, где в каждом муниципалитете внедрен раздельный сбор мусора.

Стандарт: двухконтейнерная система сбора отходов



Рис. 4.2. Стандарт: двухконтейнерная система сбора отходов

Стандарт раздельного сбора отходов на территории МО



Рис. 4.3. Стандарт раздельного сбора отходов на территории МО

Раздельное накопление ТКО организуется региональным оператором по вывозу ТКО.

В соответствии в Распоряжением Министерства экологии и природопользования Московской области от 09.10.2018 №608-рм при раздельном накоплении ТКО

из ТКО выделяются сухие отходы, подлежащие утилизации, а именно: бумага, картон, пластик, полиэтилен, металл, стекло, - годные к вторичной переработке, не загрязненные пищевыми отходами.

Сухие отходы размещаются в одном контейнере с синей цветовой идентификацией. Смешанные отходы, размещаются в контейнере с серой цветовой идентификацией.

Каждая контейнерная площадка на территории МКД городского округа оборудуется отдельным контейнером для сухих отходов, годных к переработке, и контейнерами для смешанных отходов.

4.6. Методы сбора и удаления отходов.

Основными этапами системы обращения с отходами производства и потребления являются:

1 Сбор - деятельность, связанная с изъятием отходов в течение определенного времени из мест их образования, для обеспечения последующих работ по обращению с отходами.

2 Транспортирование отходов — деятельность, связанная с перемещением отходов между местами или объектами их образования, накопления, хранения, утилизации, захоронения и/или уничтожения.

3 На третьем этапе могут производиться различные технологические операции и процедуры переработки и захоронения. Особняком стоят операции утилизации и рециклинга, которые представляют собой совокупность процессов деятельности по обращению с отходами производства и потребления. Следует отметить, что рециклинг является более емким и широким понятием, чем утилизация.

Действующая в РФ система государственного регулирования обращения с отходами базируется на принципах предотвращения образования отходов, минимизации количества отходов в источнике их образования, максимального их вовлечение в хозяйственный оборот и вторичного использования, экологически безопасного размещения и захоронения отходов, обеспечения экологической безопасности деятельности по обращению с отходами.

Наиболее важным этапом при создании оптимальной системы обращения с отходами является выбор основных приоритетов, заложенных в систему:

1 Создание системы и концептуальное руководство ее работой. Система обращения с отходами в отдельном населенном пункте не может удовлетворительно функционировать без руководящего участия властных структур, которые должны выступать не только в качестве организатора, но и в качестве контролера функционирования такой системы:

Сбор, транспортирование, сортировка, утилизация и все остальные технологические операции, производимые с отходами, следует осуществлять с использованием наиболее удачных достижений передовой отечественной мировой науки и техники.

2 Контроль за перемещением отходов.

3 Развитие рынка вторичных ресурсов.

4 Рациональная тарифная политика. В условиях рыночной экономики та-

рифная политика может являться существенным рычагом воздействия на функционирование системы обращения с отходами с помощью рационально выбранных тарифов использование устаревших методов сбора, транспортирования и размещения отходов, приводящих к загрязнению окружающей среды и к потерям вторичных ресурсов, могут и должны стать экономически невыгодными.

5 **Формирование общественного мнения.** Административные усилия в сфере обращения с отходами не дадут желаемого результата, если они не будут поняты и поддержаны большинством проживающего населения. Обсуждение природоохранных проблем и принятие решений по ним должно происходить с участием населения и строиться на основе консенсуса. Для его достижения необходим некий минимум знаний по обсуждаемым проблемам. Поэтому необходимо постоянно осуществлять пропаганду знаний по основным вопросам природопользования, в том числе и по рациональному обращению с отходами.

Сбор и транспортировка ТКО

Сбор ТКО на территории муниципальных образований должен производиться в соответствии с требованиями СанПиН 42-128-4690-88 "Санитарные правила содержания территории населенных мест" с учетом конкретных условий:

- численности и плотности проживания населения в населенных пунктах;
- уровня благоустройства жилищного фонда (наличие канализации, централизованного отопления, этажности застройки, наличие мусоропровода);
- сезонности;
- архитектурно-планировочной композиции;
- перспективы развития жилой застройки;
- экономических возможностей.

Сбор и удаление твердых коммунальных отходов в городском округе предлагается осуществлять по централизованной планово-регулярной системе, в которую должна быть включена вся территория муниципального образования, вся социальная инфраструктура и производственные предприятия. Налаженная планово-регулярная система должна обеспечить регулярный и бесперебойный вывоз всех образующихся от населения и объектов инфраструктуры ТКО на специально созданные для этих целей объекты переработки и утилизации.

Планово-регулярная система включает:

- сбор, временное хранение и удаление бытовых отходов с территорий жилых домов и организаций в сроки, указанные в санитарных правилах;
- обезвреживание и/или утилизацию бытовых отходов.

Организация планово-регулярной системы и режим удаления бытовых отходов определяются на основании решений администрации муниципального образования по представлению органов жилищно-коммунального хозяйства и учреждений санитарно-эпидемиологической службы.

Мероприятия по рациональному сбору, быстрому удалению, надежному обезвреживанию и экономически целесообразной утилизации отходов в соответствии с требованиями п.1.2. СанПиН 42-128-4690-88.

- Обеспечение наличия достаточного количества мусоросборников на контейнерных площадках для сбора ТКО, в том числе увеличение их числа в связи с ростом фактической нормы накопления ТКО, но не более 5 мусоросборников на одной контейнерной площадке, а также их своевременный ремонт и замену;
- обеспечение в достаточном количестве специальных (сетчатых) контейнеров для раздельного сбора мусора;
- обеспечение в достаточном количестве мусоровозной техникой, своевременный ремонт и техническое обслуживание спецтехники;
- закрепление зон ответственности за мусоровывозящими компаниями (МВК);
- организовать места для сбора крупногабаритных отходов на имеющихся контейнерных площадках и обеспечить спецтехнику для вывоза КГО не реже 1 раза в неделю;
- разработка и утверждение графиков сбора и вывоза ТКО и организация контроля за их исполнением;
- организация учета движения твердых коммунальных отходов на всех этапах с момента сбора и до момента утилизации;
- оптимизация логистики обращения с ТКО за счет диспетчеризации и внедрения систем спутниковой навигации.

Мероприятия по очередности планово-регулярной очистки в районах существующей застройки в соответствии с требованиями п.1.6. СанПиН 42-128-4690-88.

В соответствии с п. 1.6. СанПиН 42-128-4690-88 в районах существующей застройки очередность планово-регулярной очистки устанавливается по согласованию с местными органами и учреждениями санэпидслужбы (Роспотребнадзор). Во вновь застраиваемых жилых микрорайонах централизованная планово-регулярная очистка должна быть организована к моменту ввода зданий в эксплуатацию.

В соответствии с п.1.8. СанПиН 42-128-4690-88 планово-регулярную очистку следует проводить по договорам-графикам, составленным между организацией, производящей удаление отходов и жилищным органом по согласованию с учреждениями санэпидслужбы.

Одним из основных мероприятий должна стать разработка и утверждение графиков сбора и вывоза ТКО, а также организация контроля за их исполнением.

Предлагаются следующие приоритеты (в порядке убывания) при определении очередности планово-регулярной очистки в районах существующей застройки:

- 1) Многоэтажный и среднеэтажный многоквартирный жилой фонд;
- 2) Малоэтажный многоквартирный жилой фонд;
- 3) Дома частного сектора.

Кроме того, при разработке графиков предлагаются следующие приоритеты (в порядке убывания) при определении очередности планово-регулярной очистки объектов:

- 1) Жилой фонд;
- 2) Объекты социальной инфраструктуры;
- 3) Предприятия

При разработке маршрутных графиков необходимо предусмотреть обеспечение шумового комфорта для жителей (СанПиН 42-128-4690-88 п. 1.12). Работы по вывозу ТКО придомовых территорий следует производить не ранее 7 часов и не позднее 23 часов.

Предлагаемая система сбора ТКО

Основными системами сбора и удаления твердых коммунальных отходов являются контейнерная (с использованием мусоросборников) и бесконтейнерная или бестарная (без использования уличных мусоросборников, сигнальный способ сбора, «поквартирная» система удаления твердых коммунальных отходов).

На практике бестарная система удаления отходов имеет один недостаток - невозможно составить маршрут и график движения машины, чтобы время сбора ТКО было удобно всем жителям.

В соответствии с п. 2.2.2. СанПиН 42-128-4690-88 для сбора твердых коммунальных отходов следует применять в благоустроенном жилищном фонде стандартные металлические контейнеры.

Нерационально применять бесконтейнерную систему в многоэтажной благоустроенной жилой застройке. В виде исключения, возможно осуществлять бесконтейнерный сбор отходов в одно - двухэтажных домах. В этом фонде может быть организована система сбора отходов путем заезда собирающего мусоровоза в определенные дни и часы, когда жители выгружают отходы в мусоровоз из внутриквартирных/внутридомовых сборников.

Контейнерная система сбора отходов бывает 2-х видов:

- система сменяемых сборников отходов (с применением контейнерного мусоровоза). При системе сменяемых сборников отходов (контейнерная система) заполненные контейнеры различного объема следует погрузить на мусоровоз, а взамен оставлять порожние чистые контейнеры.

- система несменяемых сборников отходов (с применением кузовного мусоровоза). При системе несменяемых сборников твердые бытовые отходы из контейнеров необходимо перегружать в мусоровоз, а сами контейнеры оставлять на месте. Несменяемые контейнеры необходимо устанавливать на специальных площадках на территории домовладений или других обслуживаемых объектов.

Порядок сбора и удаления коммунальных отходов определяется местными условиями, основными из которых являются:

- этажность и плотность застройки;
- наличие и тип применяемых спецмашин и сборников отходов;
- принятый способ обезвреживания и утилизации отходов.

Для жилого фонда Рузского городского округа рекомендуется 100% контейнерная система сбора ТКО с несменяемыми сборниками.

Периодичность вывоза при общем сборе ТКО

Сбор и вывоз твердых коммунальных отходов следует осуществлять в соответствии с санитарно-гигиеническими требованиями СанПиН 42-128-4690-88 «Санитарные правила содержания территорий населенных мест» и удалять ежедневно

независимо от дня недели, в том числе в выходные и праздничные дни: холодное время года (при температуре -5° и ниже) должен быть не более трех суток, в теплое время (при плюсовой температуре свыше $+5^{\circ}$) не более одних суток (ежедневный вывоз).

С территорий некоммерческих организаций: (садоводческих, огороднических и дачных объединений граждан, гаражно-строительных кооперативов) по мере накопления, но не реже 1 раза в неделю - за исключением зимнего периода. Может потребоваться дополнительное согласование с местными органами Федеральной службы по надзору в сфере защиты прав потребителей и благополучия человека периодичности вывоза отходов.

Сбор КГО

В соответствии с п. 3.7.15 «Правил и норм технической эксплуатации жилищного фонда», утвержденных Постановлением Госстроя РФ от 27 сентября 2003 г. № 170 крупногабаритные отходы старая мебель, велосипеды, остатки от текущего ремонта квартир и т.п. должны собираться на специально отведенных площадках или в бункеры-накопители и по заявкам организаций по обслуживанию жилищного фонда вывозиться мусоровозами для крупногабаритных отходов или обычным грузовым транспортом.

Для сбора и промежуточного складирования крупногабаритных отходов предлагается использовать сменяемые бункера-накопители (7,5 - 8,5 м³).

Один бункер позволяет обслужить в среднем от 900 до 2700 жителей в зависимости от периодичности вывоза отходов.



Рис. 4.4. Бункер-накопитель для сбора КГО

Расчет бункеров - накопителей на первую очередь и расчетный срок представлен в разделе 4.21.

Маршруты работы спецавтотранспорта (составление маршрутных графиков)

Маршрутизация движения собирающего мусоровозного транспорта осуществляется для всех объектов, подлежащих регулярному обслуживанию. За маршрут сбора отходов принимается участок движения собирающего мусоровоза по обслуживаемому району от начала до полной загрузки машины.

Своевременность удаления твердых коммунальных отходов достигается детальной разработкой маршрутов движения спецавтотранспорта, предусматривающих последовательный порядок передвижения транспортной единицы от объекта к объекту в пределах одной поездки (т.е. до полного заполнения машины).

Маршруты движения спецавтотранспорта составляют в форме маршрутных карт и графиков. Графики работы спецавтотранспорта, утверждаемые руководителем специализированного предприятия, выдают водителям, а также направляют в жилищно-эксплуатационные организации и в санитарно-эпидемиологическую станцию. Все маршруты разрабатывают в графической и текстовой формах. Графическая форма маршрутов сбора ТКО - это нанесенные на план городского округа линии движения соответствующих мусоровозов с указанием начального и конечного пунктов сбора, а также направления движения. Текстовая форма маршрута сбора ТКО - это последовательное перечисление адресов домовладений, обслуживаемых за один рейс мусоровоза до его максимального заполнения. В маршрутных картах должны быть установлены наиболее рациональное направление движения машин, дистанция нулевых (от места стоянки машин до места работы) и холостых пробегов.

Маршрутные карты и маршрутные графики разрабатываются коммунальными организациями, осуществляющими сбор и вывоз ТКО и КГО.

В дополнение к маршрутам движения мусоровозов разрабатывают подробный график (расписание) движения, который позволяет в любое время определить, где находится мусоровозная машина, какое домовладение она обслуживает, когда должна прибыть на конечный пункт маршрута или к месту разгрузки, когда приступит к следующему маршруту.

Маршруты сбора ТКО и графики движения пересматривают в процессе эксплуатации мусоровозов, а также при изменении местных условий: уменьшении или увеличении образования ТКО; изменении состава обслуживаемых объектов; изменении условий движения на участке, при смене типа собирающих мусоровозов или смене системы сбора ТКО.

При разработке маршрутов движения спецавтотранспорта необходимо располагать следующими исходными данными:

- подробной характеристикой подлежащих обслуживанию объектов и района обслуживания в целом;
- сведениями о накоплении коммунальных отходов по отдельным объектам, состоянию подъездов, интенсивности движения по отдельным улицам, о планировке кварталов и дворовых территорий, местоположении объектов обезвреживания и переработки коммунальных отходов;
- по каждому участку должны быть данные о числе установленных сборников отходов.

Для составления маршрутов сбора и графиков движения обслуживаемые домовладения объединяют в группы с общим накоплением ТКО за период между двумя заездами мусоровоза, равным количеству отходов, которое мусоровоз может вывезти за одну поездку.

Численность жителей, обслуживаемых мусоровозом на маршруте сбора, можно определить по следующей формуле:

$$T = O/H,$$

где O - объем ТКО, вывозимых мусоровозом за одну поездку, л;

H - среднесуточная норма накопления ТКО в расчете на одного жителя, л.

Ниже приведена эксплуатационная характеристика собирающих мусоровозов. Если вывоз ТКО производится через день, то накапливание отходов возрастает вдвое, а значит, соответственно должен быть сокращен размер обслуживаемого района.

Таблица 4.11. Эксплуатационная характеристика собирающих мусоровозов

Дальность вывоза, км	КО-449-12	Мусоровоз на базе КамАЗ
10	1,3/7,2	1,3/7,2
15	1,3/7,2	1,3/7,2
20	1,7/5,6	1,7/5,6
25	1/5,6	1/5,6
30	1,5/5,6	1,5/5,6
35	1/5,6	1/5,6

Примечание. В числителе дроби - число ездов за смену при коэффициенте использования рабочего времени 0,9; а знаменателе - часовая производительность, м³/ч.

Протяженность маршрутов по удалению отходов зависит от архитектурно-планировочной композиции городского округа, размещения ремонтных баз, стоянок спецавтотранспорта, мусороперегрузочных станций, предприятий по обезвреживанию и других служб санитарной очистки.

Для разработки маршрутов сбора и графиков движения мусоровозов необходимо располагать следующими исходными данными: подробной характеристикой подлежащих обслуживанию объектов (накопление ТКО по каждому объекту, число и вместимость установленных сборников, места их расстановки, а также состояние подъездов к ним, освещение); подробной характеристикой района обслуживания (правила и интенсивность движения по отдельным улицам и внутриквартальным проездам, планировка кварталов и дворовых территорий и т.д.); режимом работы транспорта. При выборе режима работы мусоровозного транспорта следует учитывать, что продолжительность работы водителей может устанавливаться не более 1,5 смены.

Разработка маршрутов сбора ТКО может производиться специалистами на основе опыта и определенных правил (эвристический способ) или с применением математического моделирования процесса сбора ТКО.

При эвристическом способе маршрутизации необходимо учитывать следующее:

- маршрут сбора должен быть компактным и непрерывным, причем, повторные пробеги мусоровозов по одним и тем же улицам следует сводить к минимуму;
- начальный пункт маршрута сбора следует располагать возможно ближе к спецавтохозяйству, если рабочий день начинается на этом маршруте;
- пункты сбора ТКО, находящиеся на дорогах с особо интенсивным движением и улицах с большим потоком пешеходов, нужно объединять в маршруты сбора, подлежащие обслуживанию до наступления часов "пик";
- маршрут сбора должен проходить в направлении к месту обезвреживания ТКО;
- на улицах с большим уклоном (более 12-15 %) процесс сбора должен идти под уклон;

- правые повороты в квартальных проездах используют по возможности (с целью исключения пересечений с встречным потоком транспорта и маневрирования на перекрестках);

- тупиковые улицы следует обслуживать таким образом, чтобы въезд на них осуществлялся правым поворотом; маршрут сбора должен предусматривать наличие резервных участков для заполнения мусоровоза в случае его недогрузки на основном маршруте.

- для обеспечения шумового комфорта жителей бытовые и пищевые отходы необходимо удалять из домовладений не ранее 7 часов и не позднее 23 часов;

- объединять все объекты по системам сбора твердых коммунальных отходов;

- при применении кузовных мусоровозов продолжать маршрут до полного заполнения кузова;

- при наличии нескольких мест обезвреживания обеспечить правильное закрепление маршрутов за соответствующими местами обезвреживания, предусматривая минимальные пробеги:

- время, затрачиваемое на выполнение маршрута, устанавливается путем хронометража на характерных участках или на основании нормативных данных в зависимости от типа мусоровоза, состава бригады и других факторов. При назначении маршрутов следует сохранять равномерную нагрузку на каждую транспортную единицу.

- маршрут сбора должен предусматривать наличие резервных участков для заполнения мусоровоза в случае его недогрузки на основном маршруте.

За каждой транспортной единицей закрепляют участок сбора с числом поездок, соответствующим производительности в смену, при этом, по возможности, сохраняют равномерную нагрузку на каждую транспортную единицу данного типа.

В дополнение к маршрутам движения мусоровозов целесообразно разрабатывать подробный график (расписание) движения, который позволяет в любое время определить, где находится мусоровозная машина, какой объект она обслуживает, когда должна прибыть на конечный пункт маршрута или к месту разгрузки, когда приступит к следующему маршруту. В настоящее время все большее применение находят системы спутникового слежения за автотранспортом, способные обеспечить и контроль спецтехники: контроль скорости, передвижения по запрещенным и разрешенным районам местности, фиксация контрольных точек маршрута и время прохождения, остановки, контроль топлива и т.д.

Система гораздо успешнее, чем человеческий фактор, решает задачи, слежения, охраны и контроля. Спутниковый мониторинг транспорта - самый надежный, качественный и многофункциональный вариант слежения. В России наиболее известны две спутниковых навигационных системы - ГЛОНАСС и GPS.

Установка таких систем позволит сделать деятельность по сбору и транспортировке ТКО максимально экономически выгодной и пресечь образование несанкционированных свалок, а значит дать и экологический эффект. Современные системы спутникового слежения, предлагаемые на рынке, предназначены для контроля подвижных объектов в режиме реального времени. Данные о контролируемом транспортом средстве поступают непосредственно к диспетчеру системы монито-

ринга транспорта с задержкой не более 10 секунд при движении и 5 минут при простое транспорта. Кроме местоположения, система слежения и мониторинга транспорта позволяет контролировать в режиме реального времени скорость, направление движения, состояние подключенных датчиков: уровень и расход топлива, тревожная кнопка, зажигание, работа спецоборудования и т.д.

Периодически организовываются проверочные обкатки маршрутов, осуществляется контроль исполнения графиков, в процессе работы каждый график 1—2 раза в год проверяют и корректируют.

При изменении местных условий (устройство дополнительных контейнерных площадок, контейнеров, ремонте дорожных покрытий на одной из улиц и т.д.) маршруты корректируют.

Примеры прокладки маршрутов по улицам и кварталам различной конфигурации показаны на рис. 4.5., 4.6., 4.7. Эффективность маршрутизации может быть повышена за счет применения математического моделирования процесса сбора ТКО. За каждой транспортной единицей закрепляют участок сбора с числом поездок, соответствующим сменной производительности, при этом, по возможности, сохраняют равномерную нагрузку на каждую транспортную единицу данного типа.

На основании закрепленных маршрутов составляют график (сменное задание) работы мусоровозной машины, утверждаемый руководителем предприятия, который выдают водителю и направляют в жилищные организации и в территориальный отдел Роспотребнадзора для контроля.

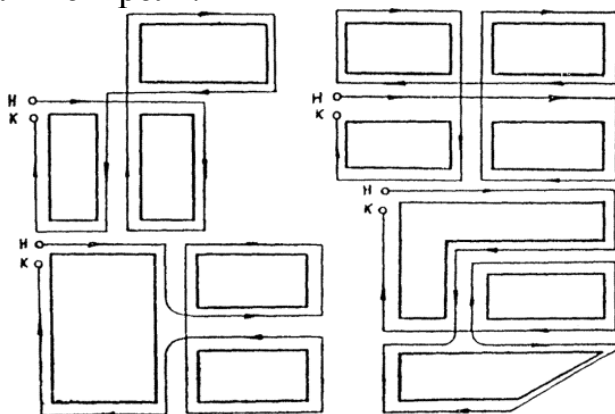


Рис. 4.5. Пример прохождения маршрутов (н, к - соответственно начало и конец маршрута)

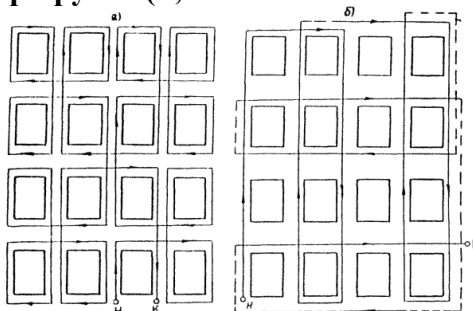


Рис. 4.6. Пример маршрута сбора ТКО с остановками для загрузки отходов: (а - с одной стороны улицы (для улиц с двусторонним движением); б - с двух сторон улицы (внутриквартальные проезды); - повторные проезды)

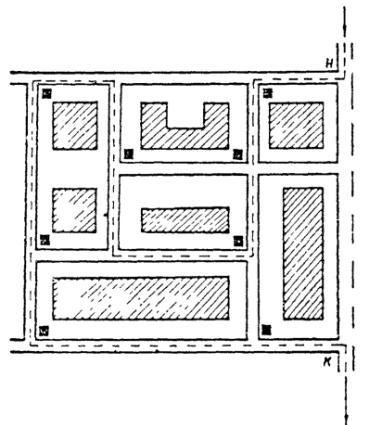


Рис. 4.7. Схема участка сбора ТКО ■ - место установки контейнеров

Оптимизация движения мусоровозов

Инвентаризация мест накопления отходов позволит провести оптимизацию маршрутов движения собирающих мусоровозов с соблюдением всех требований санитарной очистки населенных мест, а также с учетом периодичности вывоза. В общем виде блок-схема маршрутизации перевозок мусора приведена на рис. 4.8.

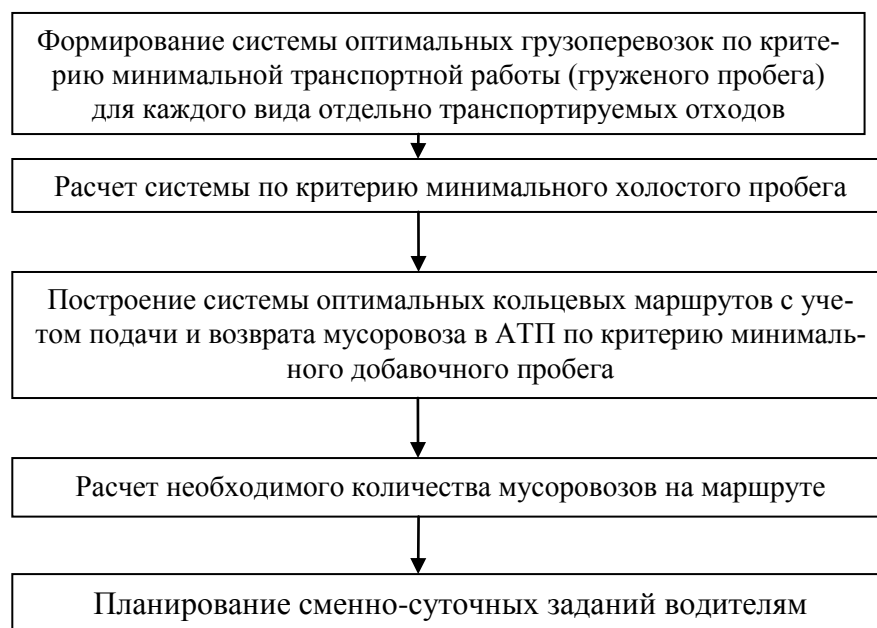


Рис. 4.8. Алгоритм оптимизации движения автотранспорта, перевозящего мусор, с минимальными транспортными издержками

4.7. Решения по конструкции контейнерных площадок, требования по их эксплуатации

Контейнеры

Контейнер для раздельного накопления сухих отходов представляет собой опорожняемый металлический сетчатый контейнер емкостью 0,7 – 1,1 куб.м. синего цвета, который выгружается с помощью мусоровоза с фронтальной или задней загрузкой.

В целях недопущения частичного изъятия ценных видов ТКО, накапливаемых раздельно, контейнер для сухих отходов оборудуется замком или запирающим устройством.

Контейнер для раздельного накопления ТКО имеет маркировку, соответствующую разработанному Минэкологии Московской области единому стандарту оформления системы раздельного накопления ТКО на территории Московской области (далее – Стандарт РСО) с содержанием информации о видах ТКО, подлежащих накоплению в соответствующем контейнере.



Рис. 4.9. Контейнер для раздельного накопления сухих отходов

Необходимое количество контейнеров на контейнерной площадке и их вместимость определяются исходя из нормативов накопления отходов.

Количество и объем контейнеров могут быть изменены по заявлению собственников помещений в многоквартирном доме и индивидуальных жилых домов, либо уполномоченным собственниками лицом, осуществляющим управление многоквартирным домом, при этом уменьшение количества контейнеров для несортированных ТКО допускается только при условии осуществления такими лицами раздельного накопления ТКО.

Количество контейнеров, необходимых для накопления (в том числе раздельного накопления) ТКО образуемых юридическими лицами и индивидуальными предпринимателями, определяются исходя из установленных нормативов накопле-

ния ТКО и в соответствии с условиями договора об оказании услуг по обращению с ТКО.

Контейнер для смешанных отходов представляет собой опорожняемый контейнер емкостью 0,7 – 1,1 куб. м., серого цвета, который выгружается с помощью мусоровозов с фронтальной или задней загрузкой.

При выборе контейнеров для смешанных видов отходов соблюдаются следующие требования СанПиН 2.1.2.2645-10 «Санитарно-эпидемиологические требования к условиям проживания в жилых зданиях и помещениях. Санитарно-эпидемиологические правила и нормативы» и СанПиН 42-128-4690-88 «Санитарные правила содержания территорий населенных мест»:

- наличие крышек для предотвращения распространения запахов, растаскивания отходов животными, распространения инфекций, сохранения ресурсного потенциала отходов, предотвращения обводнения отходов;

- оснащение колесами, что позволяет выкатывать контейнер для опорожнения при вывозе мусороуборочной техникой с задней загрузкой;

- прочность, огнеупорность, сохранение прочности в холодный период года;

- низкие адгезионные свойства (с целью предотвращения примерзания и прилипания отходов).

В контейнерах, предназначенных для накопления (в том числе отдельного накопления) ТКО запрещается складировать горячие, раскаленные или горячие отходы, крупногабаритные отходы, снег и лед, жидкие вещества, биологически и химически активные отходы, снег и лед, жидкие вещества, биологически и химически активные отходы, осветительные приборы и электрические лампы, содержащие ртуть, батареи и аккумуляторы, медицинские и биологические отходы, а также иные отходы, которые могут причинять вред жизни и здоровью лиц, осуществляющих погрузку (разгрузку) контейнеров, повредить контейнеры, мусоровозы или нарушить режим работы объектов по обработке, утилизации, обезвреживанию, размещению ТКО.



Рис. 4.10. Контейнер для смешанных отходов

Конструкция контейнерных площадок

Контейнерные площадки имеют твердое бетонное или асфальтовое покрытие, с уклоном в сторону проезжей части удобным для выкатывания контейнеров к мусоровозам, а также для удобства подъезда к контейнерам маломобильных групп населения. Также необходимо наличие подъездного пути с твердым покрытием для автотранспорта.

Обустройство контейнерной площадки включает в себя:

- ограждение с 3-х сторон высотой не менее 1,5 метров, зеленого цвета (профнастил, сетка или смешанное профнастил/сетка (от уровня крышки контейнера до крыши));

- ограничение бордюром и зелеными насаждениями (кустарниками) по периметру;

- крышу для минимизации попадания атмосферных осадков.

Оформление (брендинг табличек, баннеров и пр.) контейнерных площадок осуществляется в соответствии со Стандартом РСО с содержанием информации о видах ТКО, подлежащих накоплению на соответствующей контейнерной площадке, а также иметь сведения о сроках вывоза ТКО, сведения об организации, осуществляющей транспортирование ТКО от места их накопления.



Рис. 4.11. Стандарт контейнерной площадки

Требования к контейнерным площадкам
 Распоряжение Министерства экологии Московской области от 09.10.2018 № 608-РМ

- 1 Ограждение с 3-х сторон с высотой не менее 1,5 метра;
- 2 Крыша для минимизации попадания атмосферных осадков;
- 3 Твердое бетонное или асфальтное покрытие основания;
- 4 График вывоза отходов с указанием наименования и контактов регионального оператора;



Рис. 4.12. Требования к контейнерным площадкам



Рис. 4.13. Вариант обустройства контейнерной площадки

Ориентировочные размеры контейнерной площадки в зависимости от количества контейнеров на площадке приведены в таблице 4.12.

Таблица 4.12. Размеры площадок под мусоросборники

Площадка под мусоросборник	Длина, м	Ширина, м	Площадь, кв.м	Длина ограждения, м	Высота ограждения, м	Площадь ограждения, м
1 контейнер	3,0	3,0	9,0	8,9	1,5	13,35
2 контейнера	4,3	3,0	12,9	10,2	1,5	15,3
3 контейнера	5,6	3,0	16,8	11,5	1,5	17,25
4 контейнера	7,0	3,0	21,0	12,9	1,5	19,35
5 контейнеров	8,3	3,0	24,9	14,2	1,5	21,3
Бункер	5,5	3,85	21,175	13,18	1,5	19,77

4.9. Создание и содержание контейнерных площадок для сбора ТКО

В соответствии с ч.4 статьи 8 Федеральный закон от 24.06.1998 N 89-ФЗ (ред. от 25.12.2018) "Об отходах производства и потребления" к полномочиям органов местного самоуправления городских округов в области обращения с твердыми коммунальными отходами относятся:

создание и содержание мест (площадок) накопления твердых коммунальных отходов, за исключением установленных законодательством Российской Федерации случаев, когда такая обязанность лежит на других лицах.

Органы местного самоуправления создают места (площадки) накопления твердых коммунальных отходов путем принятия решения в соответствии с требованиями правил благоустройства такого муниципального образования, требованиями законодательства Российской Федерации в области санитарно-эпидемиологического благополучия населения и иного законодательства Российской Федерации, устанавливающего требования к местам (площадкам) накопления твердых коммунальных отходов.

В случае если в соответствии с законодательством Российской Федерации обязанность по созданию места (площадки) накопления твердых коммунальных отходов лежит на других лицах, такие лица согласовывают создание места (площадки) накопления твердых коммунальных отходов с органом местного самоуправления (далее соответственно - заявитель, уполномоченный орган) на основании письменной заявки, форма которой устанавливается уполномоченным органом (далее - заявка).

В соответствии с п. 3.7.1 «Правил и норм технической эксплуатации жилищного фонда», утвержденных Постановлением Госстроя РФ от 27 сентября 2003 г. №170 организации по обслуживанию жилищного фонда обязаны обеспечивать:

установку на обслуживаемой территории сборников для твердых отходов;

- своевременную уборку территории и систематическое наблюдение за ее санитарным состоянием;

- организацию вывоза отходов и контроль за выполнением графика удаления отходов;

- свободный подъезд и освещение около площадок под установку контейнеров и мусоросборников;

- содержание в исправном состоянии контейнеров и мусоросборников для отходов (кроме контейнеров и бункеров, находящихся на балансе других организаций) без переполнения и загрязнения территории.

Мероприятия по мойке и дезинфекции мусоросборников и мусоровозного транспорта

Одним из важнейших звеньев планово-регулярной очистки домовладений является мойка, а при необходимости и дезинфекция контейнеров.

При разгрузке контейнеров часть отходов остается на днище и стенках сборников, привлекая насекомых, птиц и грызунов, способствуя распространению специфического запаха.

В соответствии с п 2.2.4. СанПиН 42-128-4690-88 металлические сборники отходов в летний период необходимо промывать (при "несменяемой" системе не реже одного раза в 10 дней, "сменяемой" - после опорожнения), деревянные сборники - дезинфицировать (после каждого опорожнения).

Дезинсекция и дезинфекция контейнеров должны проводиться после каждой их мойки, но не реже чем раз в 3-6 дней.

Мойку организуют в мусороприемных камерах, имеющих подвод воды и приемный люк канализационной сети, а там, где мойку организовать нельзя, используют специальную моечную машину. Контейнеры моют сразу же после их опорожнения, поэтому моечная машина следует непосредственно за мусоровозом.

Учитывая, что основной системой удаления отходов является система несменяемых сборников, когда опорожненные контейнеры остаются на месте, мойка контейнеров, располагаемых на контейнерных площадках, может осуществляться специальными машинами. Оборудование машины представляет собой резервуары для технологической и отработанной воды, за которыми в задней части машины имеется специальная моечная камера. Подача контейнера в камеру осуществляется специальным подъемным устройством, обеспечивающим механизацию процесса захвата контейнера, его перемещение в моечную камеру и установку вымытого контейнера на площадку.

Мойка осуществляется с помощью системы специальных сопел. Загрязнения смываются струями воды и скапливаются в специальном отсеке для шлама, расположенном на дне моечной камеры. По мере необходимости производится слив отработанной воды в сеть фекальной канализации (или на сливной станции) и опорожнение отсека для шлама.

Российским производителем НПК «Москоммаш» разработана моющая машина ТГ-100А. Внутри бункера машины расположены два бака, для чистой и отработанной воды, по 6 м³ каждый. Расход – 60 л на контейнер, что позволяет на одной заправке осуществить мойку до сотни контейнеров. Производительность – 30 штук в час, допускаемые типоразмеры – от 0,36 до 1,1 м³. Этот мойщик спроектирован на основе типичного мусоровоза с задней загрузкой, моечная камера размером 3 м³ у него находится на месте загрузочного бункера, мойка происходит без разлетающегося шлейфа водяной росы, потому как оборудование прикрыто мощной стальной крышкой. Шасси – КамАЗ-53605. Промывные воды от мойки несменяемых мусоросборников сбрасываются на очистные сооружения, где происходит их обезвреживание. Необходимость расчета потребного количества таких спецмашин отсутствует, так как совершенно очевидно, что 1 автомобиль полностью удовлетворит потребности городского округа.



Рис. 4.14. Мойщик контейнеров ТГ-100А

Обязанность мойки и дезинфицирования контейнеров лежит на управляющих организациях, осуществляющих управление многоквартирным жилым фондом, организациях и предприятиях, а также организациях, осуществляющих сбор и вывоз ТКО.

Для мойки и дезинфекции спецтехники необходимо на первую очередь (2024 г.) предусмотреть организацию поста мойки и уборки спецавтомобилей.

В соответствии со СНиП 2.01.57-85 «Приспособление объектов коммунально-бытового назначения для санитарной обработки людей, специальной обработки одежды и подвижного состава автотранспорта» посты мойки и уборки автомобилей следует предусматривать проездными.

Мойку и дезинфекцию грузового автотранспорта для сбора и перевозки твердых бытовых отходов рекомендуется проводить либо на территории транспортно-производственной базы или непосредственно на территории полигона для твердых коммунальных отходов на специально оборудованной площадке.

На площадке рекомендуется предусмотреть выделение 2 зон. Первая предназначена для мойки автотранспорта и контейнеров ("санитарный пост"), вторая - для проведения их дезинфекции ("дезинфекционный пост").

Дезинфекция проводится аэрозольным способом. Дезинфекции подвергаются шины, кузов (рама) автомобиля. Для дезинфекции необходимо использовать дезинфекционные препараты, зарегистрированные в установленном порядке на территории РФ. Дезинфекция должна проводиться организациями, уполномоченными осуществлять данный вид деятельности.

При установке поста мойки и дезинфекции на территории полигона ТКО, дезинфекция автотранспорта проводится в режиме работы полигона с соблюдением кратности при каждом выезде из полигона.

Отметка о проведенных дезинфекционных мероприятиях делается в специальном паспорте.

Наряду с этим, в соответствии с п. 4.3. СП 2.1.7.1038-01 «Гигиенические требования к устройству и содержанию полигонов для твердых бытовых отходов» на выезде из полигона должна быть предусмотрена контрольно-дезинфицирующая установка с устройством бетонной ванны для ходовой части мусоровозов, с использованием эффективных дезсредств, разрешенных к применению Минздравом России. Размеры ванны должны обеспечивать обработку ходовой части мусоровозов.

На контейнерных площадках должны проводиться дератизационные мероприятия в соответствии с СП 3.5.3.3223-14.

Рекомендации по расстановке урн

На всех площадях и улицах, в садах, парках, на вокзалах, на пристанях, рынках, остановках общественного транспорта, у входов в административные здания, объекты торговли, общественного питания, бытового обслуживания, культуры и спорта, здравоохранения, образования, местах потенциального скопления людей и других местах должны быть выставлены в достаточном количестве урны.

◆ За содержание урн в чистоте несут ответственность организации, предприятия и учреждения, осуществляющие уборку закрепленных за ними территорий.

◆ Очистка урн должна производиться систематически по мере их наполнения. Уборку территорий, прилегающих к торговым павильонам в радиусе 5 м, осуществляют предприятия торговли.

◆ Запрещается у киосков, палаток, павильонов мелкорозничной торговли и магазинов складировать тару и запасы товаров, а также использовать для складирования прилегающие к ним территории.

Для магистралей

Расстояние между урнами определяется органами коммунального хозяйства администрации города в зависимости от интенсивности использования магистрали (территории) и может составлять от 40 до 100 м. Обязательна установка урн в местах остановки общественного транспорта.

Для дворовых территорий

Рекомендуется установка у каждого подъезда многоквартирных жилых домов городского округа.

Для парковой зоны

Хозяйственная зона с участками, выделенными для установки сменных мусоросборников, должна быть расположена не ближе 50 м от мест массового скопления отдыхающих (танцплощадки, эстрады, фонтаны, главные аллеи, зрелищные павильоны и др.).

На главных аллеях расстояние между урнами должно быть до 100 м объемом 30 литров. У каждого ларька, киоска (продовольственного, сувенирного, книжного) необходимо устанавливать урну емкостью не менее 10 л. Для удобства сбора отходов в местах, удаленных от массового скопления отдыхающих, следует устанавливать промежуточные сборники для временного хранения отходов и смета.

Рекомендуется установка урн на каждые 800 м² площади зеленых насаждений общественного пользования.

Для рыночных комплексов

При определении числа урн следует исходить из того, что на каждые 50 м² площади рынка должна быть установлена одна урна, причем расстояние между ними вдоль линии торговых прилавков не должно превышать 10 м.

При определении числа мусоросборников вместимостью до 100 л следует исходить из расчета: не менее одного на 200 м² площади рынка и устанавливать их

вдоль линии торговых прилавков, при этом расстояние между ними не должно превышать 20 м.

4.8. Возможность применения двухэтапного метода удаления отходов с использованием мусороперегрузочных станций.

Территориальной схемой по обращению с отходами Московской области не предусмотрено создание на территории Рузского городского округа мусороперегрузочной станции (МПС).

4.9. Определение необходимого количества мусоровозного транспорта и мусоросборников на первую очередь (5 лет) и расчетный срок (20 лет)

Начальное звено в технологической цепочке утилизации ТКО – специальные мобильные установки, называемые мусоровозами. У них может быть различное назначение, в соответствии с которым их комплектуют всевозможным оборудованием.

В большинстве случаев в качестве транспортной базы применяются двухосные или трехосные шасси стандартных грузовиков, доработанные под монтаж специальных надстроек и оборудования. Такой подход объясняется высокими показателями технической и экономической эффективности. Создание автомобилей оригинальной конструкции, как правило, разработанных с использованием уже выпускаемых узлов и агрегатов, вызвано стремлением превзойти характеристики серийных машин, которые не обеспечивают выполнение компоновочных, функциональных, а также иных требований, предъявляемых к некоторым типам мусоровозов. Отличия специально разработанных для мусоровозов шасси заключаются в несущих рамах оригинальной конструкции, кабинах, дублирующих органах управления и т.д.

Мусоровозы можно разбить на три основные группы: контейнерные, кузовные и транспортные.

Контейнерные мусоровозы представляют собой самоходные шасси, снабженные подъемно-транспортным оборудованием. Оно позволяет поднимать с земли, устанавливать на шасси, транспортировать, а при необходимости разгружать специальные съемные контейнеры (бункеры, платформы) с различными видами отходов. Их главное достоинство – относительная простота, а также использование одного автомобиля для последовательного обслуживания нескольких контейнеров по мере накопления отходов. Самый главный недостаток – невозможность их уплотнения. Между собой упомянутые машины различаются конструкцией контейнеров и устройством погрузочно-разгрузочного механизма. Открытые контейнеры позволяют собирать любой мусор, в том числе и крупногабаритный, тогда как их закрытые разновидности рассчитаны в основном на бытовые отходы. Вместимость контейнеров колеблется от 3 до 40 м³. Подъемно-транспортное оборудование выполнено в виде порталного механизма или продольно расположенной рамы, которая снабжена устройствами для перемещения и фиксации контейнеров нескольких типов.

Относящиеся ко второй группе кузовные мусоровозы получили наиболее широкое распространение. Они отличаются значительным разнообразием технического исполнения. Машины классифицируют по месту расположения загрузочного устройства (заднее, боковое или переднее), способу уплотнения отходов и полезному

объему кузова. Кроме того, кузовные мусоровозы отличаются системой выгрузки отходов из кузова - самосвальной или принудительной с помощью выталкивающей плиты.

В зависимости от грузоподъемности базового шасси, мусоровозы можно условно разделить на малотоннажные (емкостью 2-8 м³), среднетоннажные (9-15 м³) и большегрузные (16-32 м³). Важнейший показатель, характеризующий эффективность работы мусоровоза, – степень (коэффициент) уплотнения твердых бытовых отходов. Чем она выше, тем большее количество отходов способна транспортировать машина и тем совершеннее ее конструкция. В настоящее время границы коэффициента уплотнения составляют от 1,9 до 7. Такой разброс объясняется не только прочностью кузова и типом уплотняющего устройства, но и свойствами самого мусора. Форма поперечного сечения кузова имеет прямоугольное (иногда со скругленными стенками), реже – круглое сечение.

Широкое распространение нашли мусоровозы с задней загрузкой. Они хорошо приспособлены для работы в стесненных условиях и могут использоваться там, где отсутствует контейнерная система сбора бытовых отходов. Большинство машин данного типа представляет собой грузовое шасси 1, на котором смонтирован кузов коробчатой формы 2 с шарнирно прикрепленным к нему задним бортом.

В его нижней части установлен приемный ковш 3 (загрузочный бункер), являющийся основанием для крепления подающей (верхней) плиты прессующего механизма, с которой шарнирно связана поворотная прессующая (нижняя) плита. Для привода обоих элементов служат гидроцилиндры. Загрузка мусора в приемный ковш осуществляется вручную или механизированным способом с помощью опрокидывателя (гидроманипулятора), который обеспечивает выгрузку содержимого стандартных уличных контейнеров различных типов. Внутри кузова находится перемещаемая гидроцилиндром выталкивающая плита, являющаяся его подвижной передней стенкой.

Чаще применяемыми становятся мусоровозы с задней загрузкой, выполненные несколько по иной схеме. Задний борт таких машин оборудован загрузочным ковшем, который для заполнения бытовыми отходами с помощью гидравлики опускается вниз. Погрузка мелкого мусора происходит вручную, а содержимого контейнеров – с помощью гидроманипулятора. После этого подъемный механизм перемещает загрузочный ковш вверх, поворачивает его и высыпает мусор в кузов машины. Поворотная толкающая плита, шарнирно соединенная с задней частью крыши кузова, уплотняет мусор, одновременно перемещая его к передней стенке. Выгрузка бытовых отходов осуществляется самосвальным способом и с помощью толкающей плиты. Подъем заднего борта обеспечивают гидроцилиндры.

Альтернативой мусоровозам с задней загрузкой являются машины с боковым расположением погрузочного механизма. Эти установки предназначены для механизированного сбора бытовых отходов из стандартных контейнеров. Кузов, смонтированный на раме автомобиля шарнирно, сзади закрыт бортом, а спереди – толкающей плитой. Загрузка мусора через люк в крыше кузова производится при помощи манипулятора, который обеспечивает захват, подъем, опрокидывание, встряхивание и возврат контейнера на место. Рабочая зона погрузочного устройства позволяет

осуществлять работу с несколькими контейнерами без передвижения машины. Перемещение отходов по ширине кузова (разравнивание) для равномерного заполнения осуществляется ворошителем. Мусор уплотняется в кузове при помощи периодически перемещающейся от передней стенки к заднему борту толкающей плиты. Она же, наряду с опрокидыванием кузова, обеспечивает выгрузку бытовых отходов, доставленных на полигон или мусороперегрузочную станцию. Для повышения поперечной устойчивости во время работы мусоровозы с боковой загрузкой оснащают выдвигаемыми опорами.

Прогресс, достигнутый в последнее время, привел к появлению мусоровозов с боковой загрузкой, оборудованных пресс-камерой. Это устройство непосредственно соединено с основным кузовом, но имеет меньшее, чем у него, поперечное сечение. Внутри пресс-камеры, стенки которой сделаны очень прочными, находится уплотняющая подвижная плита бульдозерного типа, также обладающая высокой прочностью. Гидроманипулятор загружает бытовые отходы из стандартного контейнера в пресс-камеру через люк в ее крыше. Перемещение уплотняющей плиты к заднему борту приводит к одновременному уплотнению мусора и вытеснению его в основной объем кузова. Благодаря такой схеме достигается высокая степень уплотнения твердых бытовых отходов в объеме кузова меньшим, чем у ранее упомянутых конструкций. Выгрузка мусора осуществляется самосвальным способом при подъеме гидрофицированного заднего борта.

Мусоровозы с передним расположением загрузочного устройства имеют главное достоинство – создание наиболее благоприятных условий для работы оператора, который, благодаря хорошей обзорности и высокой механизации технологических операций, может управлять всеми рабочими процессами, не выходя из кабины. Помимо этого, значительно облегчается маневрирование, что особенно важно при движении в стесненных условиях. Конструктивное исполнение мусоровозов данного типа, за исключением подъемного механизма, очень сходно с устройством их аналогов с боковой загрузкой. Следует отметить, что указанная техника отечественными предприятиями не выпускается.

Применение транспортных мусоровозов связано с развитием технологии двухэтапного вывоза бытовых отходов. При этом существуют две разновидности транспортных средств. Первая предусматривает использование длиннобазного большегрузного шасси либо автопоезда, на которые монтируется погрузочно-разгрузочное оборудование для работы со съемными кузовами типа «мультилифт». Пока один из кузовов загружается предварительно уплотненным мусором, другой, уже заполненный, транспортируется на полигон, где разгружается самосвальным способом. Таким образом, уменьшаются простои техники и, как следствие, достигается высокая производительность.

В отдельную категорию следует выделить машины для вывоза крупногабаритного мусора (КГМ). Автосамосвалы-бункеровозы – это мусоровозы, имеющие съемную платформу. За счет нескольких сменных платформ она обеспечивает беспрерывный сбор и транспортировку отходов, именно поэтому эти мусоровозы незаменимы – один может заменить 5-6 грузовиков. К тому же мусоровозы-самосвалы являются уникальной техникой – могут установить кузов на землю, могут подни-

мать его с грузом на высоту до 2,5 м (при необходимости перегрузки), а некоторые мусоровозы еще и производят погрузочно-разгрузочные работы.

Если мусор имеет огромные габариты и использование для его погрузки контейнеров невозможно, тогда целесообразно использовать мусоровозы с грейферным захватом. Такие мусоровозы привлекают и при необходимости утилизации сыпучих отходов. Тем не менее, такие мусоровозы имеют и недостаток – довольно высокую стоимость. Однако, если есть необходимость обслуживания больших объемов и территорий, то именно такие мусоровозы вам и необходимы – траты вполне окупаемы за счет отсутствия простоев, которые неизбежны, если площадка захламлена.

Выбор спецтехники для вывоза ТКО осуществлялся с учетом территориальной удаленности обслуживаемых участков города друг от друга и полигона ТКО, объемами образующихся отходов, уровня благоустройства жилищного фонда. В приоритетном порядке рассмотрено применение многотоннажных мусоровозов, использование которых способствует снижению стоимости услуг по вывозу ТКО по сравнению с малотоннажной техникой.

Собирающие мусоровозы

Рассмотрены модели мусоровозы с боковой загрузкой, способные эффективно решать задачи по сбору ТКО как при обслуживании жилого фонда (многоэтажная и индивидуальная застройка), так и объектов социальной инфраструктуры.

Применение мусоровозов с задней загрузкой емкостью кузова 22 м³ КО-427-90 соответствует варианту организации системы сбора ТКО с использованием контейнеров емкостью 1,1 м³ и позволяет осуществлять вывоз мусора в условиях плотной городской застройки.

Мусоровоз КО-427-90 предназначен для механизированной загрузки, уплотнения, транспортировки и выгрузки твёрдых коммунальных отходов.



Рис. 4.15. Мусоровоз с боковой загрузкой КО-427-90 на базе шасси МАЗ-6312С3

Таблица 4.13. Характеристики мусоровоза КО-427-90 на базе шасси МАЗ-6312С3

Базовый автомобиль	МАЗ 6312С3
Масса мусоровоза полная, кг	26500
Вместимость кузова, м ³	22
Коэффициент уплотнения	1,5 до 4

Базовый автомобиль	МАЗ 6312С3
Масса загружаемых бытовых отходов, кг	3850
Грузоподъемность опрокидывателя, кг	700
Габаритные размеры, м:	9700×2550×3800
Изготовитель	ОАО "Мценский завод «Коммаш»"

Спецтехника для вывоза КГО

Бункеровоз МКС-3501 - универсальная машина для транспортировки бункеров с мусором. Данная модель создана на базе МАЗ-5551А2 с дизельным двигателем мощностью 230 л.с. Простота и надежность машины в сочетании с большой грузоподъемностью отлично подходит для применения различными промышленными и сельскохозяйственными предприятиями, которые по достоинству оценили многофункциональность бункеровоза МКС-3501. Стандартное оборудование бункеровоза МКС-3501 позволяет выполнять погрузку контейнера с грузом, транспортировку контейнера, самосвальную разгрузку контейнера, при необходимости, подъем груженого контейнера на высоту до 2,5 метров. Кроме транспортировки и вывоза различных отходов, бункеровоз может применяться для выполнения погрузочно-разгрузочных работ. В силу сочетания цена/качество данная модель бункеровоза является наиболее используемой машиной для вывоза мусора контейнерами.



Рис. 4.16. Бункеровоз МКС-3501 на шасси МАЗ-5551А2

Таблица 4.14. Характеристики мусоровоза МКС-3501 на шасси МАЗ-5551А2

Базовое шасси	МАЗ-5551А2
Двигатель	
- модель	ЯМЗ-6563.10 Евро 3
- тип/мощность, л.с.	дизельный/230
Масса полная, кг	18000
Грузоподъемность, кг	9000
Габаритные размеры, м	
Длина	6,4
Ширина	2,5
Высота	3,2
Изготовитель	ОАО "РАРЗ" г. Ряжск

Бункеровозы - грузовые автомобили с оборудованием для перевозки бункеров для бытовых отходов ёмкостью 8 м³. Бункеровозы предназначены для вывоза крупногабаритного мусора (строительный мусор, макулатура, мебель). Используются открытые или закрытые бункеры. Чаще всего контейнерные мусоровозы используют

на шасси ЗИЛ, но в связи с серьёзными перебоями в поставках ЗИЛов наиболее оптимальным шасси является МАЗ-5551А2. Надо заметить, что и стоимость бункеровоза на МАЗе практически идентична стоимости аналога на ЗИЛе, а большая грузоподъёмность МАЗа и его хорошие технические характеристики делают этот (МКС-3501) мусоровоз наиболее выгодной покупкой.

4.9.1. Расчет необходимого количества мусоровозного транспорта

Число мусоровозов M , необходимых для вывоза коммунальных отходов, определяют по формуле:

$$M = \Pi_{\text{год}} / (365 \times \Pi_{\text{сут}} \times K_{\text{исп}})$$

где

$\Pi_{\text{год}}$ - количество бытовых отходов, подлежащих вывозу в течение года с применением данной системы, м^3 ;

$\Pi_{\text{сут}}$ - суточная производительность единицы данного вида транспорта м^3 ;

$K_{\text{исп}}$ - коэффициент использования ($K_{\text{исп}} = 0,75$);

Суточную производительность мусоровозов определяют по формуле:

$$\Pi_{\text{сут}} = P \times E,$$

где

P - число рейсов в сутки;

E - количество отходов, перевозимых за один рейс, м^3 ;

Число рейсов каждого мусоровоза определяют по формуле:

$$P = [T - (T_{\text{пз}} + T_0)] / (T_{\text{пог}} + T_{\text{раз}} + T_{\text{проб}})$$

где

T - продолжительность смены, час;

$T_{\text{пз}}$ - время, затрачиваемое на подготовительно-заключительные операции в гараже, час;

T_0 - время, затрачиваемое на нулевые пробеги (от гаража до места работы и обратно), час;

$T_{\text{пог}}$ - продолжительность погрузки, включая переезды и маневрирование, час;

$T_{\text{раз}}$ - продолжительность разгрузки, включая переезды и маневрирование, час;

$T_{\text{проб}}$ - время, затрачиваемое на пробег от места погрузки до места разгрузки и обратно, час.

Время на сбор, вывоз и разгрузку транспортных средств определялось на основании «Рекомендаций по нормированию труда работников внешнего благоустройства», утвержденных приказом Департамента ЖКХ Министерства строительства РФ от 06.12.1994 г. № 13.

Расчет транспортных средств на первую очередь и расчетный срок приведен в таблицах 4.15-4.16.

Таблица 4.15. Расчет количества мусоровозного транспорта на первую очередь (2024 г.)

№ п/п	Муниципальное образование	Объем образованных ТКО, м ³ /год	Т, час	Тпз, час	Нулевой пробег от гаража до 1 места загрузки, км.	Нулевой пробег от МПЗ до гаража, км.	То, час	Пробег от 1 места сбора до последнего, км	Время на пробег, час	Число обслуживаемых контейнеров, шт.	Время на погрузку и маневрирование, час	Тпог, час	Тразг, час	Пробег от последнего места сбора до МПЗ, км	Тпроб, час	Р	Псут, м ³	М	Н
1	Рузский городской округ	442508	8	0,45	5	7	0,3	15	0,375	60	0,96	1,335	0,25	7	0,18	4,12	181,3	8,9	9

Таблица 4.16. Расчет количества мусоровозного транспорта на расчетный срок (2039 г.)

№ п/п	Муниципальное образование	Объем образованных ТКО, м ³ /год	Т, час	Тпз, час	Нулевой пробег от гаража до 1 места загрузки, км.	Нулевой пробег от МПЗ до гаража, км.	То, час	Пробег от 1 места сбора до последнего, км	Время на пробег, час	Число обслуживаемых контейнеров, шт.	Время на погрузку и маневрирование, час	Тпог, час	Тразг, час	Пробег от последнего места сбора до МПЗ, км	Тпроб, час	Р	Псут, м ³	М	Н
1	Рузский городской округ	1339403	8	0,45	5	7	0,3	15	0,375	60	0,96	1,335	0,25	7	0,18	4,12	181,3	26,9	27

Общая потребность в транспортных средствах по сбору и вывозу ТКО на первую очередь и расчетный срок в таблице 4.17.

Таблица 4.17. Необходимое количество спецавтотранспорта для вывоза ТКО и КГО на первую очередь и расчетный срок

№ п/п	Наименование марки и типа шасси	Численность спецтехники, шт.			
		Первая очередь		Расчетный срок	
		Необходимо по расчету	Необходимо приобрести	Необходимо по расчету	Необходимо приобрести
1.	Мусоровоз КО-427-90	9	9	27	27
2.	Бункеровоз МКС-3501	1	1	1	1
Всего		10	10	28	28

4.9.2. Расчет контейнеров

Необходимое число контейнеров ($B_{\text{кон}}$) рассчитывается по формуле:

$$B_{\text{кон}} = \Pi_{\text{год}} \times t \times K_1 / (365 \times V),$$

где $\Pi_{\text{год}}$ - годовое накопление ТКО, м³;

t - периодичность удаления отходов, сут.;

K_1 - коэффициент суточной неравномерности твердых бытовых отходов ($K_1 = 1,25$);

V - вместимость контейнера (в среднем 1,1 м³).

Для определения списочного числа контейнеров их необходимое количество ($B_{\text{кон}}$) должно быть умножено на коэффициент $K_2 = 1,05$, учитывающий число контейнеров, находящихся в ремонте и резерве.

Расчет необходимого количества контейнеров определен на весь объем образования ТКО в городском округе.

При приобретении контейнеров следует учитывать их срок (не более 10 лет) эксплуатации, по истечению которого старые контейнеры сменяются новыми, не меняя запланированного количества.

Общее число контейнеров объемом 1,1 м³, необходимых для обеспечения сбора от населения (с учетом мусоросборников, находящихся в ремонте), составит:

- на I очередь – 1171 ед.
- на расчетный срок - 3662 ед.

Для объектов социальной инфраструктуры число контейнеров составит 361 ед. на первую очередь и 972 ед. на расчетный срок.

Расчетное количество контейнерных площадок для стационарных контейнеров для сбора ТКО от населения ($V=1,1$ м³) на первую очередь (2024 г.) составит – 390 шт., а на расчетный срок (2039 г.) - 732 шт.

Таблица 4.18. Расчет необходимого числа контейнеров ($V=1,1 \text{ м}^3$) для жилого фонда

№ п/п	Муниципальное образование	На первую очередь (2024 г.)				На расчетный срок (2039 г.)			
		Объем образованных ТКО, $\text{м}^3/\text{год}$	Коэффициент неравномерности отходов	Количество контейнеров, шт.	Списочное кол-во контейнеров, шт.	Объем образованных ТКО, $\text{м}^3/\text{год}$	Коэффициент неравномерности отходов	Количество контейнеров, шт.	Списочное кол-во контейнеров, шт.
1	Рузский городской округ	341999,28	1,25	1065	1171	1069166,16	1,25	3329	3662

Таблица 4.19. Расчет необходимого числа контейнеров ($V=1,1 \text{ м}^3$) для социальной инфраструктуры

№ п/п	Муниципальное образование	На первую очередь (2024 г.)				На расчетный срок (2039 г.)			
		Объем образованных ТКО, $\text{м}^3/\text{год}$	Коэффициент неравномерности отходов	Кол-во контейнеров, шт.	Списочное кол-во контейнеров, шт.	Объем образованных ТКО, $\text{м}^3/\text{год}$	Коэффициент неравномерности отходов	Кол-во контейнеров, шт.	Списочное кол-во контейнеров, шт.
1	Рузский городской округ	105534,23	1,25	329	361	283749,15	1,25	883	972

Таблица 4.20. Расчет ориентировочного числа контейнерных площадок для населения на первую очередь (2024 г.) и расчетный срок (2039 г.)

№ п/п	Муниципальное образование	На первую очередь (2024 г.)		На расчетный срок (2039 г.)	
		Количество контейнеров для населения, шт.	Кол-во площадок для населения, шт.	Количество контейнеров для населения, шт.	Кол-во площадок для населения, шт.
1	Рузский городской округ	1171	390	3662	732

Все существующие и планируемые к созданию контейнерные площадки для сбора ТКО размещены на интерактивной карте по адресу:

<https://yandex.ru/maps/?um=constructor%3Aa0bb2abacd6c553bf869dc27103923cad45b9ab0793b016623b5fd376eb2c899&source=constructorLink>

Таблица 4.21. Расчет количества бункеров-накопителей для сбора крупногабаритных отходов ($V=8\text{м}^3$)

№ п/п	Муниципальное образование	На первую очередь (2024 г.)				На расчетный срок (2039 г.)			
		Объем образованных ТКО, м ³ /год	Объем образованных КГО, м ³ /год	Объем КГО, м ³ /неделя	Кол-во бункеров, шт.	Объем образованных ТКО, м ³ /год	Объем образованных КГО, м ³ /год	Объем КГО, м ³ /неделя	Кол-во бункеров, шт.
1	Рузский городской округ	341999,28	10260,0	205,2	26	1069166,16	32074,98	641,50	81

4.10.Размещение ТКО

В соответствии с Территориальной схемой обращения с отходами Московской области планируется на территории городского округа планируется создание мусороперерабатывающего завода, МПЗ «Руза».

4.11. Сбор отработанных люминесцентных ламп

Постановлением Правительства Российской Федерации от 3 сентября 2010 г. № 681 утверждены «Правила обращения с отходами производства и потребления в части осветительных устройств, электрических ламп, ненадлежащие сбор, накопление, использование, обезвреживание, транспортирование и размещение которых может повлечь причинение вреда жизни, здоровью граждан, вреда животным, растениям и окружающей среде», которые устанавливают порядок обращения с указанными видами отходов.

Правила обязательны не только для юридических лиц (независимо от организационно-правовой формы) и индивидуальных предпринимателей, в том числе осуществляющих управление многоквартирными домами на основании заключенного договора или заключивших с собственниками помещений многоквартирного дома договоры на оказание услуг по содержанию и ремонту общего имущества в таком доме (далее - юридические лица и индивидуальные предприниматели), но и для физических лиц.

Правила закрепляют за органами местного самоуправления обязанность по организации сбора отработанных ртутьсодержащих ламп и информированию юридических лиц, индивидуальных предпринимателей и физических лиц о порядке осуществления такого сбора.

Наиболее сложной представляется организация сбора энергосберегающих ламп (компактных люминесцентных ламп - КЛЛ) от населения, при этом указанная проблема актуальна практически для всей РФ.

Основным инструментом по осуществлению накопления ртутьсодержащих ламп и элементов питания от МКД и других образований ТКО является установка на каждой контейнерной площадке специализированных контейнеров для накопления таких отходов и широкая информационная кампания среди жителей об опасности смешивания таких отходов с другими видами ТКО.

Накопление, транспортирование, размещение и обезвреживание ртутных ламп, элементов питания и других видов опасных и чрезвычайно опасных отходов осуществляется в соответствии с инструкциями уполномоченных центральных органов исполнительной власти Московской области специализированными организациями, имеющими специально оборудованную для транспортирования таких органов технику.

Специализированный контейнер для накопления опасных и чрезвычайно опасных отходов представляет собой антивандальную, стационарную, герметичную, запирающуюся на ключ емкость, обеспечивающую накопление различных видов опасных коммунальных отходов в отдельные емкости и сохранность батареек, термометров и отработанных ламп при их накоплении, хранении и извлечении из контейнера. Контейнеры оборудуются яркой цветовой маркировкой оранжевого цвета, а также имеют механизм, предотвращающий повреждение ртутных ламп и несанкционированное извлечение отходов, в частности, исключающий возможность самооткрывания загрузочного люка или его выхода из зафиксированного положения в

результате воздействия вибрации, единичных ударов и нагрузок, возникающих в процессе эксплуатации.

Конструкция контейнера для накопления опасных коммунальных отходов обеспечивает защиту от попадания в контейнер снега, водонепроницаемость и полный сток воды с частей доступных действию осадков, а также от поверхностных вод.

Предлагается сбор отработанных энергосберегающих ламп от населения осуществлять в специальные контейнеры (Экобоксы), установленные на контейнерных площадках для сбора ТКО. Наряду с отработанными лампами в них можно складировать отработанные батарейки и градусники.

Контейнер Экобокс— это надежный, компактный и безопасный сейф для отработанных энергосберегающих ламп. После поступления в самозакрывающийся загрузочный модуль энергосберегающая лампа плавно и без повреждений «скатывается» в отсек временного хранения-накопителя. Впоследствии через запирающийся люк на передней панели контейнера лампы легко извлекаются сотрудником обслуживающего предприятия для последующей транспортировки и утилизации.

Осуществлять извлечение из Экобоксов отработанных ламп должна организация, имеющая лицензию на обращение с опасными отходами, которая может как самостоятельно осуществлять утилизацию указанных отходов на специальных установках, так и передать в специализированную организацию, имеющую необходимое оборудование.



Рис. 4.17. Специальный контейнер для сбора энергосберегающих ламп, батареек, градусников от населения



Рис. 4.18. Вариант оформления агитационного листа

5. ЖИДКИЕ БЫТОВЫЕ ОТХОДЫ

Жидкие бытовые отходы - отходы, образующиеся в результате жизнедеятельности населения (приготовление пищи, уборка и текущий ремонт жилых помещений, фекальные отходы нецентрализованной канализации и др.). Юридической основой для классификации ЖБО служит Федеральный классификационный каталог отходов (ФККО), утвержденный Приказом Росприроднадзора от 22.05.2017 N 242.

ФККО классифицирует отходы по происхождению, агрегатному состоянию и опасности. В ФККО используется термин «Отходы жизнедеятельности населения в неканализованных зданиях и прочие аналогичные отходы, не относящиеся к твердым коммунальным отходам», код раздела 7 32 000 00 00 0.

5.1. Сбор и вывоз жидких бытовых отходов

Вывоз ЖБО осуществляется частными лицами с применением ассенизационных машин.

В соответствии с СанПиН 42-128-4690-88 «Санитарные правила содержания территорий населенных мест» (утв. Минздравом СССР 5 августа 1988 г. №4690-88) для сбора жидких отходов в неканализованных домовладениях устраиваются дворовые помойницы, которые должны иметь водонепроницаемый выгреб и наземную часть с крышкой и решеткой для отделения твердых фракций. Для удобства очистки решетки передняя стенка помойницы должна быть съемной или открывающейся. При наличии дворовых уборных выгреб может быть общим.

Дворовые уборные должны быть удалены от жилых зданий, детских учреждений, школ, площадок для игр детей и отдыха населения на расстояние не менее 20 и не более 100 м.

На территории частных домовладений расстояние от дворовых уборных до домовладений определяется самими домовладельцами и может быть сокращено до 8-10 метров. В конфликтных ситуациях место размещения дворовых уборных определяется представителями общественности, административных комиссии администрации муниципального района. В условиях децентрализованного водоснабжения дворовые уборные должны быть удалены от колодцев и каптажей родников на расстояние не менее 50 м.

Дворовая уборная должна иметь надземную часть и выгреб. Надземные помещения сооружают из плотно пригнанных материалов (досок, кирпичей, блоков и т.д.). Выгреб должен быть водонепроницаемым, объем которого рассчитывают исходя из численности населения, пользующегося уборной.

Глубина выгреба зависит от уровня грунтовых вод, но не должна быть более 3 м. Не допускается наполнение выгреба нечистотами выше, чем до 0,35 м от поверхности земли. Выгреб следует очищать по мере его заполнения, но не реже одного раза в полгода.

Помещения дворовых уборных должны содержаться в чистоте. Уборку их следует производить ежедневно. Не реже одного раза в неделю помещение необхо-

димо промывать горячей водой с дезинфицирующими средствами. Наземная часть помойниц и дворовых уборных должна быть непроницаемой для грызунов и насекомых.

Неканализованные уборные и выгребные ямы дезинфицируют растворами состава: хлорная известь (10%), гипохлорид натрия (3-5%), лизол (5%), нафтализол (10%), креолин (5%), метасиликат натрия (10%). (Эти же растворы применяют для дезинфекции деревянных мусоросборников. Время контакта не менее 2 мин.). Запрещается применять сухую хлорную известь (исключение составляют пищевые объекты и медицинские лечебно-профилактические учреждения).

Вывоз ЖБО осуществляется от объектов, не имеющих централизованной канализации.

Сбор жидких отходов от предприятий, организаций, учреждений, неканализованных домовладений осуществляется согласно СанПин 42-128-4690-88 и СП 2.1.7/3.4.016-99 исполнителем услуг в канализационную сеть с последующей очисткой на очистных сооружениях, предварительно согласовав с организацией, осуществляющей очистку канализационных стоков, место слива жидких отходов

В случае отсутствия канализационной сети отвод бытовых стоков допускается в выгреб (септик). Строительство выгребов производится с соблюдением установленных требований. Вывоз жидких отходов производится исполнителем услуг на договорной основе в течение трех дней с момента оформления заявки.

Заключение договора на вывоз жидких отходов для всех юридических и физических лиц, использующих в качестве накопителя стоков выгребные ямы, является обязательным.

Специализированный транспорт для перевозки жидких отходов должен содержаться в соответствии с требованиями «Санитарных правил содержания территории населенных мест».

В соответствии с разъяснениями Минприроды и экологии РФ (письмо от 13 июля 2015 г. №12-59/16226 «отнесение жидких фракций, выкачиваемых из выгребных ям, к сточным водам или отходам зависит от способа их удаления.

В случае, если жидкие фракции, выкачиваемые из выгребных ям, удаляются путем отведения в водные объекты после соответствующей очистки, их следует считать сточными водами и обращение с ними будет регулироваться нормами водного законодательства.

В случае, если такие фракции удаляются иным способом, исключаящим их сброс в водные объекты, такие стоки не подпадают под определение сточных вод в терминологии Водного кодекса Российской Федерации и их следует считать жидкими отходами, дальнейшее обращение с которыми должно осуществляться в соответствии с законодательством об отходах производства и потребления».

5.2. Расчет общего количества жидких бытовых отходов (ЖБО).

Расчет общего количества ЖБО осуществлен от неканализованного жилого фонда, с учетом прогнозной численности населения.

Нормы образования ЖБО в городском округе не утверждены.

В соответствии с «Методическими рекомендациями о порядке разработки генеральных схем очистки территории населенных пунктов РФ», утвержденными постановлением Госстроя России от 21 августа 2003 г. № 152 норма образования ЖБО в неканализованном жилом фонде в зависимости от местных условий колеблется от 1,5 до 4,5 м³/год на 1 человека. С учетом этого, в расчетах была принята норма 3 м³/год.

Таблица 5.1. Расчет объемов образования ЖБО

№ п/п	Муниципальное образование	I очередь			Расчетный срок	
		Норма накопления ЖБО, м ³ /год	Численность населения, чел.	Объем вывоза ЖБО, м ³ /год	Численность населения, чел.	Объем вывоза ЖБО, м ³ /год
1	Рузский городской округ	3	30100	90300	53600	160800

5.3. Расчет количества спецтранспорта для вывоза ЖБО.

Для сбора и вывоза жидких бытовых отходов предназначены вакуум-машины, которые обеспечивают извлечение жидких бытовых отходов из выгребных ям и их транспортирование к местам обеззараживания. Машины этого назначения имеют общую принципиальную схему работы - в емкости для нечистот создается вакуум, в результате которого нечистоты по всасывающему рукаву, опущенному в яму, поступают в цистерну.

Рассмотрен вариант применения вакуумных машин КО-505А. КО-505А используется для вакуумной очистки выгребных ям и перевозки фекальных жидкостей к месту утилизации. В состав специального оборудования КО-505А входят две цистерны, насос с вакуумно-нагнетательной системой, механизм выдачи и укладки шланга, пневматическая и электрическая системы. Управление всасывающим шлангом при выполнении технологических операций ведётся с пульта.

При наполнении цистерн в КО-505А сигнально-предохранительное устройство автоматически ограничивает заполнение цистерны перекрытием всасывающего трубопровода.



Рис. 5.1. Вакуумная машина КО-505А на шасси КамАЗ-65115-71

Таблица 5.2. Технические характеристики машины КО-505А:

Базовое шасси	КамАЗ-65115-71
Двигатель:	
- модель	740.62-280 Euro 3
- тип/мощность, л.с.	дизельный/280
Вместимость цистерны, м3	10
Глубина очищаемой ямы, м	4
Максимальное разрежение в цистерне, Мпа	0,085
Производительность вакуум-насоса, м3/час	310
Время наполнения цистерны, мин.	7-10
Полная масса, кг	20500
Габаритные размеры, м:	
- длина	8,3
- ширина	2,5
- высота	3,03
Изготовитель	ОАО «КОММАШ» г. Арзамас

Таблица 5.3. Расчет спецтранспорта для вывоза ЖБО на 2024 г.

№ п/п	Муниципальное образование	Объем образованных ЖБО, м3/год	Т, час	Тпз, час	Нулевой пробег, км.	То, час	Тпог, час	Тразг, час	Тпроб, час	Р	Псут, м3	М	Кол-во, шт.
1	Рузский ГО	90300	8	1	16	0,4	0,5	0,5	0,5	4,5	45	6,1	6

Таблица 5.4. Расчет спецтранспорта для вывоза ЖБО на 2039 г.

№ п/п	Муниципальное образование	Объем образованных ЖБО, м3/год	Т, час	Тпз, час	Нулевой пробег, км.	То, час	Тпог, час	Тразг, час	Тпроб, час	Р	Псут, м3	М	Кол-во, шт.
1	Рузский ГО	160800	8	1	16	0,4	0,5	0,5	0,5	4,4	44	11,1	11

6. СОДЕРЖАНИЕ И УБОРКА ПРИДОМОВЫХ И ОБОСОБЛЕННЫХ ТЕРРИТОРИЙ

6.1. Организация механизированной уборки Рузского городского округа.

Уборка территорий подразумевает под собой рациональную организацию работ и выполнение технологических режимов:

летом выполняют работы, обеспечивающие максимальную чистоту дорог и приземных слоев воздуха;

зимой проводят наиболее трудоемкие работы: удаление свежеснегавшего и уплотненного снега, борьба с гололедом, предотвращение снежно-ледяных образований.

Работы по уборке территорий производятся механизированным и ручным способом. Применение механизированной уборки территорий может привести к сокращению норм обслуживания дворников. Уборке подлежат автомобильные дороги, улицы, тротуары, дворовые территории и т.д.

Автомобильные дороги являются важнейшим элементом инфраструктуры населенного пункта и обеспечивают транспортное взаимодействие различных отраслей промышленности и сельского хозяйства. В конечном итоге они оказывают значительное влияние на экономику города.

Автомобильные дороги предназначены для удовлетворения потребностей народного хозяйства и населения в автомобильных перевозках грузов и пассажиров, в реализации конституционных прав каждого человека на свободу перемещения. Чтобы выполнить свое функциональное назначение, автомобильные дороги должны обладать необходимыми для пользователей потребительскими свойствами, главными из которых являются: обеспечиваемые дорогой скорость и уровень загрузки, способность пропускать автомобили и автопоезда с установленными осевыми нагрузками, общей массой и габаритами, экологическая и эргономическая безопасность, эстетические и другие свойства.

Любая автомобильная дорога после строительства или реконструкции и ввода ее в эксплуатацию требует постоянного надзора, ухода, содержания, систематического мелкого и периодического более крупного ремонта.

Задача содержания состоит в обеспечении сохранности дороги и дорожных сооружений и поддержании их состояния в соответствии с требованиями, допустимыми по условиям обеспечения непрерывного и безопасного движения в любое время года.

Без этих мероприятий автомобильная дорога, какой бы технический уровень и качество строительства она не имела, будет сначала постепенно, а затем всё быстрее и быстрее необратимо деформироваться и разрушаться.

Автомобильные дороги, дороги и улицы городов и других населенных пунктов по их транспортно-эксплуатационным характеристикам объединены в три группы.

3 группы автомобильных дорог:

Группа А — автомобильные дороги с интенсивностью движения более 3000 авт/сут; в городах и населенных пунктах - магистральные дороги скоростного движения, магистральные улицы общегородского значения непрерывного движения, улицы с интенсивным движением и маршрутами городского транспорта, улицы, имеющие уклоны, сужения проездов, где снежные валы особенно затрудняют движение транспорта, а также проезды, ведущие к больницам и противопожарным установкам.

Группа Б – автомобильные дороги с интенсивностью движения от 1000 до 3000 авт/сут; в городах и населенных пунктах – магистральные дороги регулируемого движения, магистральные улицы общегородского значения регулируемого движения и районного значения, улицы со средней интенсивностью движения транспорта и площади перед вокзалами, зрелищными предприятиями, магазинами, рынками.

Группа В – автомобильные дороги с интенсивностью движения менее 1000 авт/сут; в городах и населенных пунктах - улицы и дороги местного значения, остальные улицы города с незначительным движением транспорта.

Автомобильные дороги на всем протяжении или на отдельных участках в зависимости от расчетной интенсивности движения и их народнохозяйственного и административного значения подразделяются на категории (таблица 6.1).

К подъездным дорогам промышленных предприятий относятся автомобильные дороги, соединяющие эти предприятия с дорогами общего пользования, с другими предприятиями, железнодорожными станциями, портами, рассчитываемые на пропуск автотранспортных средств, допускаемых для обращения на дорогах общего пользования.

Таблица 6.1. Категории автодорог

Категория дороги	Расчетная интенсивность движения, авт/сут		Народнохозяйственное и административное значение автомобильных дорог
	приведенная к легковому автомобилю	в транспортных единицах	
I-а	Св. 14000	Св. 7000	Магистральные автомобильные дороги общегосударственного значения (в том числе для международного сообщения)
I-б II	Св. 14000 Св. 6000 до 14000	Св. 7000 Св. 3000 до 7000	Автомобильные дороги общегосударственного (не отнесенные к I-а категории), республиканского, областного (краевого) значения
III	Св. 2000 до 6000	Св. 1000 до 3000	Автомобильные дороги общегосударственного, областного (краевого) значения (не отнесенные к I-б, и II категориям), дороги местного значения
IV	Св. 200 до 2000	Св. 100 до 1000	Автомобильные дороги республиканского, областного (краевого) и местного значения (не отнесенные к I-б, II и III категориям)
V	До 200	До 100	Автомобильные дороги местного значения (кроме отнесенных к III и IV категориям)

В соответствии с Правилами и нормами технической эксплуатации жилищного фонда, в зависимости от интенсивности пешеходного движения территории разбиваются на 3 класса:

I класс - до 50 чел./ч;

II класс - от 50 до 100 чел./ч;

III класс - свыше 100 чел./ч.

Интенсивность пешеходного движения определяется на полосе тротуара шириной 0,75 м по пиковой нагрузке утром и вечером (суммарно с учетом движения пешеходов в обе стороны).

Территории дворов относятся к I классу.

Типы покрытий: усовершенствованные (асфальтобетонные, брусчатые), неусовершенствованные (щебеночные, булыжные) и территории без покрытий. Отдельно выделяются территории газонов.

Механизированная уборка городских территорий является одной из важных и сложных задач жилищно-коммунальных организаций городов. При производстве работ, связанных с уборкой, следует руководствоваться соответствующими Правилами техники безопасности и производственной санитарии.

Организация механизированной уборки требует проведения подготовительных мероприятий:

своевременного ремонта усовершенствованных покрытий улиц, проездов, площадей (чтобы не было неровностей, выбоин, выступающих крышек колодцев подземной городской сети);

периодической очистки отстойников дождевой канализации;

ограждения зеленых насаждений бортовым камнем.

При подготовке к уборке предварительно устанавливают режимы уборки, которые, в первую очередь, зависят от значимости улицы, интенсивности транспортного движения и других показателей, приводимых в паспорте улицы. Улицы группируют по категориям, в каждой из которых выбирают характерную улицу; по ней устанавливают режимы уборки всех улиц этой категории и объемы работ. Исходя из объемов работ определяют необходимое число машин для выполнения технологических операций.

Для организации работ по механизированной уборке территорию муниципального образования разбивают на участки, которые обслуживают механизированные колонны, обеспечивающие выполнение всех видов работ по установленной технологии. Целесообразно создавать участки для каждого административного района. Обслуживаемый участок делят на маршруты, за каждым из которых закрепляют необходимое число машин.

Для каждой машины, выполняющей работы по летней или зимней уборке, составляют маршрутную карту, т.е. графическое выражение пути следования, последовательность и периодичность выполнения той или иной технологической операции. В соответствии с маршрутными картами разрабатывают маршрутные графики. При изменении местных условий (движения на участке, ремонте дорожных покрытий на одной из улиц и т.д.) маршруты корректируют. Один экземпляр маршрутов

движения уборочных машин находится у диспетчера, другой – у водителя. Водителей машин закрепляют за определенными маршрутами, что повышает ответственность каждого исполнителя за сроки и качество работ.

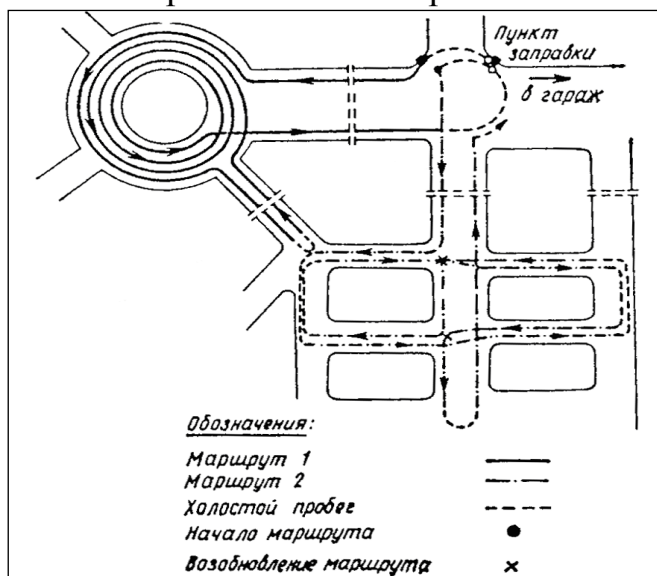


Рис. 6.1. Образец маршрутной карты работы подметально-уборочных машин

Исходя из объемов работ и производительности машин деление на маршруты производят на карте плане участка, на который предварительно наносят протяженность улиц, их категории и места заправки поливомоечных машин, расположение баз технологических материалов, стоянок дежурных машин, наличие больших уклонов, кривых малых радиусов и т.д. Основываясь на характерных сведениях о снегопадах, их интенсивности и продолжительности за зиму, определяют необходимое число уборочных машин и организацию их работы на участке.

Основная задача летней уборки улиц заключается в удалении загрязнений, скапливающихся на покрытии дорог.

Основными операциями летней уборки являются:
 подметание дорожных покрытий и лотков;
 мойка и поливка проезжей части дороги.

При летней уборке территорий с дорожных покрытий удаляется смет с такой периодичностью, чтобы его количество на дорогах не превышало установленной санитарной нормы. Кроме того, в летнюю уборку входят удаление с проезжей части и лотков улиц грязи в межсезонные и дождливые периоды года; очистка отстойных колодцев дождевой канализации; уборка опавших листьев; снижение запыленности воздуха и улучшение микроклимата в жаркие дни. Основным фактором, влияющим на засорение улиц, является интенсивность движения транспорта. На засорение улиц существенно влияют также благоустройство прилегающих улиц, тротуаров, мест выезда транспорта и состояние покрытий прилегающих дворовых территорий. При малой интенсивности (до 60 автомобилей в час) смет распределяется равномерно. При большой интенсивности отбрасывается потоками воздуха по сторонам и распределяется вдоль бортового камня полосой на ширину 0,5 м.

Перечень основных операций технологического процесса летней уборки автодорог приведен в таблице 6.2.

Таблица 6.2. Перечень основных операций технологического процесса летней уборки автодорог

№ п/п	Операции технологического процесса	Средства механизации
1.	Подметание дорожных покрытий и лотков	Подметально-уборочные ма-
2.	Мойка дорожных покрытий и лотков	Поливомоечные машины
3.	Полив дорожных покрытий	Поливомоечные машины
4.	Уборка грунтовых наносов механизированным способом с доработкой вручную	Подметально-уборочные и плужно-щеточные машины, автогрейдеры, бульдозеры, рабочие по уборке
5.	Очистка дождеприемных колодцев	Илососы
6.	Погрузка смета и его вывоз	Погрузчики и самосвалы

Механизированную мойку, поливку и подметание проезжей части улиц и площадей с усовершенствованным покрытием в летний период следует производить в плановом порядке.

Технологический порядок и периодичность уборки улиц устанавливаются в зависимости от интенсивности движения транспорта (таблица 6.3). Приведенная периодичность уборки обеспечивает удовлетворительное санитарное состояние улиц только при соблюдении мер по предотвращению засорения улиц и хорошем состоянии дорожных покрытий.

Проезжую часть улиц, на которых отсутствует ливневая канализация, для снижения запыленности воздуха и уменьшения загрязнений следует убирать подметально-уборочными машинами.

Таблица 6.3. Периодичность выполнения основных операций летней уборки улиц

Категория улиц	Уборка дорожных покрытий		Уменьшение запыленности
	проезжая часть	Лоток	
Скоростные дороги (Группа А)	Мойка 1 раз в 1-2 суток	Подметание патрульное	—
Магистральные (Группа Б)	1 раз в 2-3 суток	2-3 раза в сутки	—
Местного значения (Группа В)	1 раз в 3 суток	1-2 раза в сутки	поливка с интервалом 1-1,5 часа

Пункты заправки уборочной техники

Поливомоечные и подметально-уборочные машины следует заправлять технической водой:

На пунктах заправки. Для более эффективного использования поливомоечных машин, пункты заправки этих машин должны быть расположены вблизи обслуживаемых проездов. Заправочный пункт должен иметь удобный подъезд для машин и

обеспечивать наполнение цистерны вместимостью 6 м³ не более чем за 8 - 10 минут.

Из открытых водоемов только по согласованию с учреждениями санитарно-эпидемиологической службы. Заправка цистерн из водоемов рекомендуется при большом расстоянии от заправочных пунктов до обслуживаемых улиц. При заправке из водоемов в местах заправки машин монтируют насосную установку.

Подметание дорожных покрытий

Подметание является основной операцией по уборке улиц, площадей и проездов, имеющих усовершенствованные покрытия.

Перед подметанием лотков должны быть убраны тротуары с тем, чтобы исключить повторное засорение лотков. Время уборки тротуаров должно быть увязано с графиком работы подметально-уборочных машин. Сроки патрульного подметания остановок транспорта, участков с большим пешеходным движением увязывают со временем накопления на них смета. Площади и широкие магистрали лучше убирать колонной подметально-уборочных машин, движущихся уступом на расстоянии одна от другой 10- 20 м. При этом перекрытие подметаемых полос должно быть не менее 0,5 м.

Подметально-уборочными машинами улицы убирают в основных местах накопления смета – в лотках проездов, кроме того, ведется уборка резервной зоны на осевой части широких улиц, а также проводится их патрульное подметание. Наилучший режим работы подметально-уборочных машин двухсменный (с 7 до 21 часов).

Подметание производится в таком порядке: в первую очередь подметаю лотки на улицах с интенсивным движением, маршрутами транспорта, а затем лотки улиц со средней и малой (для данного поселения) интенсивностью движения.

Уборку проводят в следующем порядке:

утром подметаю не промытые ночью лотки на улицах с интенсивным движением, проезды с троллейбусными и автобусными линиями,

затем подметаю лотки проездов со средней и малой (для данного поселения) интенсивностью движения и далее, по мере накопления смета, лотки улиц в соответствии с установленным режимом подметания.

Разгрузку подметально-уборочных машин от смета следует производить на специальных площадках, расположенных вблизи обслуживаемых улиц и имеющих хорошие подъездные пути.

Уборка грунтовых наносов

Уборка прибордюрной грязи (грунтовых наносов) в лотках является периодической операцией, входящей в состав летнего содержания автодорог. Грунтовые наносы в зависимости от причин, вызвавших их образование, подразделяются на следующие группы:

межсезонные наносы, представляющие собой загрязнения и остатки технологических материалов, применяющихся при зимней уборке, которые накапливаются в

течение зимнего сезона и весной после таяния снега и располагаются полосой в прилотовой части автодороги;

наносы, образующиеся после ливневых дождей, в летнее время года, когда сильные дожди размывают газоны и другие поверхности открытого грунта и перемещают часть грунта на дорожное покрытие;

наносы, возникающие на проезжей части улицы, с которой граничит строительная площадка, когда грунт колесами транспортных средств, обслуживающих стройку, перемещается со строительной площадки на дорожное покрытие.

В весенний период производят очистку проезжей части от грязи, снежной или ледяной корки, по мере ее таяния. Очистку прилотовой части производят после освобождения дороги от снега и льда, пока грязь не засохла и легко удаляется автогрейдером или бульдозером.

В случае высыхания, перед уборкой, грунтовые наносы должны быть увлажнены поливочной машиной, что снизит их прочность и предотвратит пыление. Грунт сдвигается в вал и затем с помощью погрузчика подается в кузов самосвала. При выполнении этих работ автогрейдер и поливочная машина передвигаются по направлению движения транспорта, погрузчик – против движения транспорта, за погрузчиком задним ходом движется самосвал.

При уборке применяют универсальные и уборочные машины, а также специальные уборочные машины. Надлежащее качество уборки после вывоза наносов достигается ручной уборкой оставшихся загрязнений, подметанием механизмами, а затем тщательной мойкой поверхности.

Мойка дорожных покрытий

Операцию мойки дорожного покрытия следует производить при положительной температуре. Мойку дорожных покрытий производят только на автомагистралях, имеющих усовершенствованные дорожные покрытия (асфальтобетон, цементобетон). Моют проезжую часть дорог в период наименьшей интенсивности движения транспорта.

Мойка проезжей части улиц и лотков - основной способ уборки улиц в дождливое время года. Мойка в дневное время допустима в исключительных случаях, непосредственно после дождя, когда загрязнение дорог резко увеличивается, так как дождевая вода смывает грунт с газонов, площадок и т.д.

Улицы со средней и большой интенсивностью движения моют каждые сутки ночью, а улицы с малой интенсивностью движения – через день в любое время суток.

Мойка дорожного полотна

Автомагистрали, подлежащие мойке, должны иметь ливневую канализацию или уклоны, обеспечивающие сток воды. Поперечный уклон дороги обычно составляет 1,5 – 2,5 % с уменьшением на середине проезда до нуля. Мойка автодороги должна завершаться промывкой лотков, в которых оседают тяжелые частицы мусора (песок). Эту операцию выполняют с помощью специального насадка, который устанавливается вместо переднего правого.

Мойка автодорог шириной до 12 м производится, как правило, одной машиной – сначала промывается одна сторона проезжей части, затем – другая. При большой ширине дороги целесообразно использовать несколько машин, которые движутся уступом с интервалом 10-20 м. Как правило, в мойке участвуют две машины, что связано с возможностью одновременной их заправки от одного стендера (заправочной колонки).

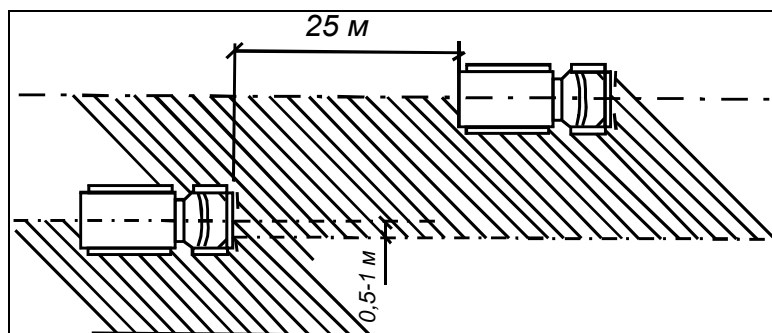


Рис. 6.2. Схема мойки дорожных покрытий

Дорожные покрытия следует мыть так, чтобы загрязнения, скапливающиеся в прилотовой части дороги, не выбрасывались потоками воды на полосы зеленых насаждений или тротуар.

При отсутствии водоприемных колодцев проезжую часть дорог убирают подметально-уборочные машины с той же периодичностью, что и при мойке.

Мойка лотков

Мойка лотков производится на улицах, имеющих дождевую канализацию, хорошо спроектированные лотки и уклоны (от 0,5 % и более), и выполняется поливомоечными машинами, оборудованными специальными насадками. На улицах с интенсивным движением смет перемещается потоком транспорта в сторону, и уборка этих улиц заключается главным образом в очистке лотков, а мойка проезжей части в этом случае необходима лишь 1 раз в 2-3 суток.

В период листопада опавшие листья необходимо своевременно убирать. Собранные листья следует вывозить на специально отведенные участки либо на поля компостирования. Сжигать листья на территории жилой застройки, в скверах и парках запрещается.

Полив дорожных покрытий

Улицы с повышенной интенсивностью движения, нуждающиеся в улучшении микроклимата и снижении запыленности. Для чего на автомобильных дорогах должна производиться поливка.

Улицы поливают только в наиболее жаркое время года при сухой погоде для снижения запыленности воздуха и улучшения микроклимата. Хотя поливка и не является уборочным процессом, тем не менее, она снижает запыленность воздуха на улицах. Улицы поливают с интервалом 1- 1,5 часа в жаркое время дня (с 11 до 16 часов).

Для предотвращения запыленности при поливе могут быть использованы связующие добавки.

Поливку производят в первую очередь на улицах, отличающихся повышенной запыленностью. К таким улицам относятся улицы хотя и с усовершенствованным или твердым дорожным покрытием, но недостаточным уровнем благоустройства (отсутствие зеленых насаждений, неплотность швов покрытия и т.д.). Асфальтобетонные покрытия на улицах с интенсивным движением транспорта поливать нецелесообразно ввиду смывания грязи с колес и крыльев автомобилей, в результате чего после высыхания поверхности покрытия запыленность приземных слоев воздуха увеличивается.

Автомагистрали шириной до 18 м поливают за один проход поливомоечной машины, идущей по оси дороги (если это возможно по условиям дорожного движения). На более широких проездах полив производится за два или несколько проходов одной машиной или группой машин, движущихся уступом с интервалом 20-25 м. Количество воды, распределяемое по поверхности дороги, должно обеспечивать равномерное смачивание всей поверхности, но не должно происходить стекание воды, расход при поливе дорожного покрытия 0,2 – 0,25 л/м².

Полив дорожных покрытий производят теми же машинами, что и мойку, но насадки устанавливаются таким образом, чтобы струя воды из обеих насадок направлялась вперед и несколько вверх, причем наивысшая точка струи находилась бы на расстоянии 1,5 м от дорожного покрытия.

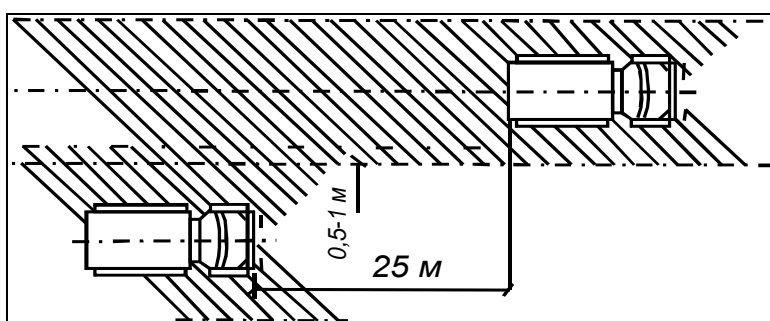


Рис. 6.3. Схема поливки дорожных покрытий

При мойке, поливке и подметании следует придерживаться норм расхода воды: на мойку проезжей части дорожных покрытий требуется 0,9-1,2 л/м²; на мойку лотков – 1,6- 2 л/м²; на поливку усовершенствованных покрытий – 0,2- 0,3 л/м²; на поливку булыжных покрытий – 0,4- 0,5 л/м² (в зависимости от засоренности покрытий).

Технология содержания гравийных дорог и обеспыливание

Работы по содержанию земляного полотна направлены на сохранение его геометрической формы, обеспечение требуемой прочности и устойчивости земляного полотна, обочин и откосов, постоянное поддержание в рабочем состоянии водоотводных и водопропускных устройств. Особое внимание необходимо уделять участкам с неблагоприятными грунтовыми и гидрологическими условиями, местам появления и развития пучин, участкам дорог на болотах и в зонах искусственного орошения.

Основные задачи содержания земляного полотна по периодам года:

в весенний период – исключить переувлажнение грунтов земляного полотна талыми и грунтовыми водами;

в летний период — выполнить работы по очистке и восстановлению дефектов водоотводных устройств, обочин и откосов;

в осенний период — предупредить переувлажнение земляного полотна атмосферными осадками, обеспечить минимальную влажность слагающих его грунтов.

Усовершенствованные покрытия очищают механическими щетками, поливомоечными или подметально-уборочными машинами в сочетании с мойкой. При большом скоплении грязи на покрытии (около переездов, съездов и т.д.) прибегают к комбинированной очистке, т.е. механической щеткой и поливомоечной машиной.

Обеспыливание покрытий переходного и низшего типов, устроенных без применения органических вяжущих, осуществляют путем обработки их поверхности обеспыливающими материалами.

В настоящее время существует технология для усовершенствования (восстановления правильного профиля проезжей части) и обеспыливания гравийных и грунтовых дорог с использованием химического реагента СС Road (кальция хлорид дорожный) производства Финляндии.

Благодаря применению данной технологии снижаются будущие затраты на содержание и ремонт, улучшаются условия движения по гравийным дорогам.

Требования к летней уборке дорог (по отдельным элементам)

К качеству работ по летней уборке территорий могут быть предъявлены следующие требования:

Допустимый объем загрязнений, образующийся между циклами работы подметально-уборочных машин, не должен превышать 50 г на 1 м² площади покрытий.

Общий объем таких загрязнений не должен превышать 50 г на 1 м² лотка. Допускаются небольшие отдельные загрязнения песком и мелким мусором, которые могут появиться в промежутках между циклами уборки. Общий объем таких загрязнений не должен превышать 15 г на 1 м².

Проезжая часть должна быть полностью очищена от всякого вида загрязнений и промыта. Осевые, резервные полосы, обозначенные линиями регулирования, должны быть постоянно очищены от песка и различного мелкого мусора. Лотковые зоны не должны иметь грунтово-песчаных наносов и загрязнений различным мусором; допускаются небольшие загрязнения песчаными частицами и различным мелким мусором, которые могут появиться в промежутках между проходами подметально-уборочных машин.

Тротуары и расположенные на них посадочные площадки остановок пассажирского транспорта должны быть полностью очищены от грунтово-песчаных наносов, различного мусора и промыты. Разделительные полосы, выполненные из железобетонных блоков, должны быть постоянно очищены от песка, грязи и мелкого мусора по всей поверхности (верхняя полка, боковые стенки, нижние полки). Шумозащитные стенки, металлические ограждения, дорожные знаки и указатели должны быть промыты.

Уборка куч загрязнений

Кучи загрязнений, образующиеся при уборке полосы дороги у бортового камня и укладываемые на прилотовой полосе, убирают путем отсасывания с помощью всасывающего шланга подметально-уборочной машины, размещаемой на прилотовой полосе за кучей по ходу движения транспортных средств, и затем вывозят на отведенные для этого места.

Уборка остановок пассажирского транспорта

Наибольшее распространение имеют остановки, расположенные непосредственно на тротуаре. Загрязнения, возникающие при функционировании остановки, скапливаются в основном на тротуаре и в прилотовой полосе. Уборка этих загрязнений осуществляется при уборке тротуара тротуароуборочными машинами и при подметании прилотовой полосы подметально-уборочными машинами.

На магистральных дорогах при большой интенсивности движения пассажирского транспорта используются крытые остановки, защищающие ожидающих пассажиров от непогоды. На таких остановках подлежит уборка площадки дорожного покрытия между навесом остановки и бортовым камнем, а также покрытие, расположенное под навесом, на котором зачастую устанавливаются скамейки.

Площадка перед крытыми остановками убирается тротуароуборочными машинами. Уборка покрытия под навесом производится всасывающим шлангом подметально-уборочной машины. При помощи всасывающего шланга убираются также узкие, недоступные для тротуароуборочных машин площадки перед крытыми остановками. В зависимости от расстояния до крытой площадки машина размещается в прилотовой полосе или непосредственно перед навесом на тротуаре.

Для выполнения этих операций всасывающий шланг оборудуется специальным щелевым насадком, обеспечивающим увеличение ширины убираемой полосы. Насадком обрабатываются места скопления загрязнений, располагающиеся под скамейками и в местах стыка покрытия со стенками навеса.

Уборка урн и приствольных решеток

Уборка урн, расположенных на остановках пассажирского транспорта, производится всасывающим шлангом без щелевого насадка путем опускания шланга в сборник урны. Загрязнения, превышающие диаметр всасывающего шланга, помещают в бункер машины через контрольный люк. Загрязнения, попадающие через решетки на приствольный грунт деревьев, убираются также при помощи всасывающего шланга подметально-уборочной машины. Всасывающий шланг без щелевого насадка подводится к решетке так, чтобы обрез наконечника шланга плотно прилегал непосредственно к ее верхней плоскости, и перемещается вручную по всей поверхности решетки, отсасывая загрязнения, расположенные под решеткой.

Организация работ зимнего содержания территорий

Основной задачей зимней уборки дорожных покрытий является обеспечение нормальной работы транспорта и движения пешеходов. Сложность организации уборки связана с неравномерной загрузкой парка снегоуборочных машин, завися-

щей от интенсивности снегопадов, их продолжительности, количества выпавшего снега, а также от температурных условий.

Зимнее содержание дорог:

изготовление, установка, устройство и ремонт постоянных снегозащитных сооружений (заборов, панелей, навесов грунтовых валов и др.), уход за снегозащитными сооружениями;

изготовление, установка (перестановка), разборка и восстановление временных снегозадерживающих устройств (щитов, изгородей, сеток и др.);

создание снежных валов и траншей для задержания снега на придорожной полосе и их периодическое обновление;

патрульная снегоочистка дорог, расчистка дорог от снежных заносов, уборка и разбрасывание снежных валов с обочин; профилирование и уплотнение снежного покрова на проезжей части дорог низких категорий;

регулярная расчистка от снега и льда автобусных остановок, павильонов, площадок отдыха и т.д.;

очистка от снега и льда всех элементов мостового полотна, а также зоны сопряжения с насыпью, подферменных площадок, опорных частей, пролетных строений, опор, конусов и регуляционных сооружений, подходов и лестничных сходов;

борьба с зимней скользкостью;

восстановление существующих и создание новых баз противогололедных материалов, устройство подъездов к ним;

приготовление и хранение противогололедных материалов;

устройство и содержание верхнего слоя покрытия с антигололедными свойствами;

устройство и содержание автоматических систем раннего обнаружения и прогнозирования зимней скользкости, а также автоматических систем распределения антигололедных реагентов на мостах, путепроводах, развязках в разных уровнях и т.д.;

борьба с наледями, устройство противоналедных сооружений, расчистка и утепление русел около искусственных сооружений; ликвидация наледных образований.

Технология зимней уборки дорог основана на комплексном применении средств механизации и химических веществ, что является наиболее эффективным и рациональным в условиях интенсивного транспортного движения.

Перечень операции и машин, применяемых при зимней уборке, приводится в таблице 6.4.

Таблица 6.4. Перечень операции и машин, применяемых при зимней уборке

Операция	Машина
Борьба со снежно-ледяными образованиями	
Распределение технологических материалов	Распределитель технологических материалов
Сгребание и сметание снега	Плужно-щеточный снегоочиститель

Операция	Машина
Скалывание уплотненного снега и льда	Скалыватель-рыхлитель, автогрейдер
Сгребание и сметание скола	Плужно-щеточный снегоочиститель
Удаление снега и скола	
Перекидывание снега и скола на свободные площади	Роторный снегоочиститель
Сдвигание	Плуг-совок
Погрузка снега и скола в транспортные средства	Снегопогрузчик
Вывоз снега и скола	Самосвал

Территории зимой убирают в два этапа:

Расчистка проезжей части и проездов;

Удаление с проездов собранного в валы снега.

Сроки ликвидации зимней скользкости и окончания снегоочистки для автомобильных дорог, а также улиц и дорог населенных пунктов с учетом их транспортно-эксплуатационных характеристик приведены в таблице 6.5.

Таблица 6.5. Сроки ликвидации зимней скользкости и окончания снегоочистки для автомобильных дорог, а также улиц и дорог населенных пунктов с учетом их транспортно-эксплуатационных характеристик

Группа дорог и улиц по их транспортно-эксплуатационным характеристикам	Нормативный срок ликвидации зимней скользкости и окончания снегоочистки, час.
Группа А	4
Группа Б	5
Группа В	6

Нормативный срок ликвидации зимней скользкости принимается с момента ее обнаружения до полной ликвидации, а окончание снегоочистки с момента окончания снегопада или метели до момента завершения работ.

После очистки проезжей части снегоуборочные работы должны быть проведены на остановочных пунктах общественного транспорта, тротуарах и площадках для стоянки и остановки транспортных средств.

В населенных пунктах уборку тротуаров и пешеходных дорожек следует осуществлять с учетом интенсивности движения пешеходов после окончания снегопада или метели в сроки, приведенные в таблице 6.6.

Таблица 6.6. Время проведения уборки тротуаров в зависимости от интенсивности движения пешеходов

Интенсивность движения пешеходов, чел/час	Время проведения работ, ч. не более
более 250	1
от 100 до 250	2
до 100	3

Требования к сооружениям свалок для снега

Так как стоимость вывоза снега резко возрастает при увеличении расстояния до места складирования, необходимо иметь разветвленную сеть снежных свалок, число которых должно быть экономически обоснованным.

Есть несколько вариантов организации свалок для снега:

1. Сухие снежные свалки должны удовлетворять таким основным требованиям:
 - участок должен иметь планировку с приданием уклонов к водостокам, лоткам, канавам-кюветам, закрытым водостокам с водоприемными колодцами, которые исключают возможность подтопления в период весеннего снеготаяния и кратковременных оттепелей; иметь подъезды с усовершенствованным покрытием;
 - устройство въездов и выездов на площадку свалки должно обеспечивать нормальное маневрирование автомобилей-самосвалов;
 - быть освещенными для работы в ночное время;
 - иметь отапливаемое помещение для обслуживающего персонала.
2. Речные свалки, как правило, размещают на набережных рек вблизи сбросов теплых вод от теплоэлектростанций либо других промышленных предприятий, чтобы в районе сброса снега не образовался лед.
 - Снег в реки сбрасывают со специальных погрузочных эстакад постоянного или временного (сборно-разборного) типа.
3. При устройстве речных свалок необходимо выполнять основные требования:
 - обеспечивать разбивку льда в течение всего периода ледостава в местах сброса снега;
 - поддерживать полыньи в местах свалки;
 - иметь освещение свалки для производства работ в ночное время.
4. При разгрузке нескольких автомобилей расстояние между ними на месте выгрузки должно быть не менее 0,5 м.
 - Водители автомобилей при въезде на свалку обязаны выполнять указания мастеров, бригадиров и рабочих свалки. Въезжать на свалку следует на малой скорости. Нельзя допускать ударов колес автомобилей о предохранительное устройство (брус). Находиться пассажирам в кабине автомобиля при разгрузке снега категорически запрещается. При подъезде к ограничительному брусу водитель обязан открыть левую дверцу кабины.
5. Учет объема вывезенного снега ведет дежурный по свалке, который выдает талоны водителям автотранспорта. По этим талонам предприятия по уборке производят расчет с организацией, выделяющей самосвалы для вывоза снега.

6. Для регистрации работы свалки и передачи смен необходимо иметь журнал приема-сдачи дежурства по свалке. Принимающий смену обязан лично проверить состояние креплений, всех узлов и оградительных устройств и результаты осмотра занести в сменный журнал.

7. Свалка должна быть снабжена спасательным, оградительным и другим инвентарем в соответствии с табелем оснащенности. Передачу имеющегося на свалке инвентаря производят по сменам под расписку в специальном журнале.

Возможен вариант использования снегоплавильных установок. Принцип работы установок для плавления снега:

Составной частью установки являются теплогенерирующий агрегат (газовая или дизельная горелка), расположенный в отдельном корпусе; емкость для загрузки снега; зона фильтрации и слива талой воды.

Поток горячих отработавших газов от теплогенерирующего агрегата направляется непосредственно по теплообменнику змеевидной формы, установленному горизонтально относительно емкости для снега. Нагретый газ, двигаясь в турбулентном потоке, создаваемом благодаря особенностям внутренней конструкции теплообменника, нагревает стенки теплообменника, которые передают тепло воде (снегу), находящемуся вокруг теплообменника.

Нагретые слои воды создают восходящий поток, который переносит теплую воду и передает тепло загруженному снегу. Для повышения эффективности смешивания потоков и соответственно передачи тепла от нагретых слоев в установке использована система принудительной подачи талой нагретой воды (насосы и система орошения).

Талая вода через переливное отверстие переливается в зону фильтрации, где происходит частичная очистка воды от твердых примесей (песка, мелкого мусора). Отвод талой воды осуществляется через сливную трубу в ливневую канализацию. Осадок песка ложится на дно емкости плавления. После цикла работы емкость очищается от осадка через герметичные люки, находящиеся на тыльной стороне установки рядом со сливом.

На рисунке 6.4 представлена схема работы снегоплавильной установки.

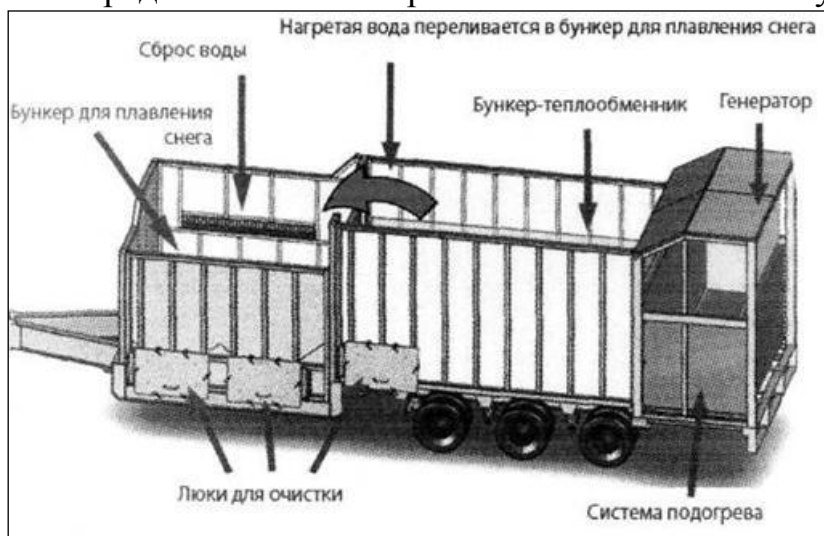


Рис. 6.4. Схема работы снегоплавильной установки

Таким образом, основные требования к организации работ плавления снега составляют:

- 1) Электропитание 220 или 380 В.
- 2) Подключение к газовой магистрали для станций с газовыми горелками.
- 3) Обеспечение стока талой воды.

Мощность снегоплавильных установок может составлять от 2 куб. метров в час и до 250 куб. метров снега в час.

Базы для приготовления и складирования технологических материалов

При организации баз для технологических материалов следует помнить, что используются базы во время сильных снегопадов, поэтому они должны иметь удобный подъезд.

Выбор площадки для устройства баз обуславливается наличием свободной площади, условиями планировки и принятым способом доставки технологических материалов (по железной дороге, автотранспортом, баржами), обеспечением минимума холостых пробегов распределителей. Базы следует размещать на площадках, где отсутствуют грунтовые воды.

Базы для приготовления и складирования технологических материалов должны иметь асфальтированные площадки.

Для производства погрузочных работ на базе должна быть организована круглосуточная работа машин и механизмов. Машин и механизмы, занятые на работах по приготовлению технологических материалов, должны проходить ежедневное обслуживание, включающее внешний контроль, уборку, тщательную мойку горячей и холодной водой и т.п.

Емкость баз по приготовлению и хранению противогололедных материалов должна быть рассчитана с коэффициентом запала 1,2 – 1,3 от ежегодного заготовляемого объема материалов.

Сгребание и подметание

Сгребание и подметание снега производится плужно-щеточным снегоочистителем после обработки дорожных покрытий противогололедными материалами одной машиной или колонной машин, в зависимости от ширины проезжей части автодороги с интервалом движения 15-20 м. Ширина полосы, обрабатываемой одной машиной (ширина захвата) при снегоуборке – 2,5 м. При обработке поверхности колонной машин, идущих «уступом», ширина захвата одной машины сокращается до 2 м.

Очистка части улиц до асфальта одними снегоочистителями может быть обеспечена только при сравнительно малой интенсивности движения транспорта (не более 100 маш./час), а также при снегопадах интенсивностью менее 0,5 мм/час убирают без применения химических материалов путем сгребания и сметания снега плужно-щеточными снегоочистителями.

Число снегоочистителей зависит от ширины улиц, т.е. для предотвращения разбрасывания промежуточного вала и прикатывания его колесами проходящего транспорта за один проезд должна быть убрана половина улицы.

На улицах с двусторонним движением первая машина делает проход по оси проезда, следующие двигаются уступом с разрывом 20-25 м. Полоса, очищенная идущей впереди машиной, должна быть перекрыта на 0,5-1,0 м (рисунок 6.5).



Рис. 6.5. Схема расчистки проезжей части улиц колонной плужно-щеточных снегоочистителей и складирование снега в лотке

Работы по сгребанию и подметанию снега следует выполнять в сжатые сроки в течение директивного времени. В зависимости от интенсивности снегопада и интенсивности движения транспорта директивное время на сгребание и подметание рекомендуется принимать следующим (таблица 6.7).

Таблица 6.7. Директивное время сгребания и подметания снега

Интенсивность движения, машин/час	Интенсивность снегопада, мм/ч	Директивное время, ч
Менее 120	Менее 30	2
Менее 120	Более 30	1,5
Более 120	Менее 30	3
Более 120	Более 30	1,5

Перекидка снега роторными очистителями

Перекидывание снега шнекороторными снегоочистителями применяют на набережных рек, загородных и выездных магистралях, а также на расположенных вдоль проездов свободных территориях.

Вал снега укладывают в прилотовой части дороги. Во всех случаях, где это представляется возможным, для наилучшего использования ширины проезжей части, а также упрощения последующих уборочных работ вал снега располагают по середине двустороннего проезда (рисунок 6.6).



Рис. 6.6. Схема расчистки проезжей части улиц колонной плужно-щеточных снегоочистителей и перекидывание снега роторным снегоочистителем

При выполнении снегоочистительных работ особое внимание следует уделять расчистке перекрестков и остановок транспорта. При расчистке перекрестков машина движется перпендикулярно валу, а при расчистке остановок и подъездов – сбоку, захватывая лишь его часть. Число проходов машины зависит от площади поперечного сечения вала. Собранный снег сдвигается в расположенный рядом вал или на свободные площади.

На насаждения и газоны разрешается перекидывать только свежесвыпавший снег. При перекидке снега на проездах с насаждениями должно быть исключено повреждение деревьев и кустарников, при этом применяются дополнительные насадки и желоба с направляющими козырьками, отрегулированными для каждого участка дорог. Это обеспечивает укладку перекидываемого снега на узкой полосе между проезжей частью и насаждениями, или даже пересадку его через ряд кустарников, обеспечивая их сохранность.

Таблица 6.8. Рекомендуемые сроки вывоза снега

Слой снега, см в сутки	I категория дорог	II категория дорог	III категория дорог
до 6	2-3 час	3-4 час	4-6 час
до 10	3-4 час	4-6 час	5-8 час
до 15	4-6 час	5-8 час	6-10 час

Удаление уплотненного снега и льда

Своевременное удаление снега и скола обеспечивает нормальную пропускную способность улиц и, кроме того, уменьшает возможность возникновения снежно-ледяных образований при колебаниях температуры воздуха.

При большей интенсивности движения, как правило, нельзя предотвратить образования уплотненного снега.

Состав работ по удалению уплотненного снега и льда:

Скалывание уплотненного снега и снежной корки в лотках.

Сгребание скола с очищенной полосы. Эта операция производится частично при сгребании и подметании снега и скола. Однако, формирование валов требует применения дополнительной техники – автогрейдеров и бульдозеров. Автогрейдеры должны быть снабжены специальным ножом гребенчатой формы, или скалывателями - рыхлителями. Сгребание снега следует производить:

в прилотковую часть проезда;

на площади, свободные от застройки, зеленых насаждений и движения транспортных средств, до конца зимнего сезона;

на разделительную полосу;

можно сыпать в люки обводненной дождевой или хозяйственно-фекальной канализации.

Удаление снега и скола собранного в валы и кучи. В транспортные средства снег грузят снегопогрузчиками или роторными снегоочистителями в следующем порядке. Снегопогрузчик движется вдоль прилотковой части улицы в направлении, противоположном движению транспорта. Находящийся под погрузкой самосвал также движется задним ходом за погрузчиком. Движение самосвала задним ходом и работа погрузчика создают повышенную опасность для пешеходов. В связи с этим в процессе погрузки около снегопогрузчика должен находиться дежурный рабочий, который руководит погрузкой и не допускает людей в зону работы машины. Рабочие, обслуживающие снегопогрузчики, должны быть одеты в специальные жилеты. При погрузке снега роторными снегоочистителями опасность работы повышается, так как снегоочиститель и загружаемый самосвал движутся рядом в направлении движения транспорта, сужая проезжую часть улицы. Роторный снегоочиститель обслуживает один рабочий, ответственный за безопасность проведения работ. После загрузки самосвал вливается в общий поток транспорта, не мешая ему.

Снег и уличный смет, содержащие хлориды, должны вывозиться до начала таяния. Снежно-ледяные образования, остающиеся после прохода снегопогрузчиков, должны быть в кратчайшие сроки удалены с поверхности дорожного покрытия с помощью скалывателей - рыхлителей или путем использования различных химических материалов.

Формирование снежных валов НЕ допускается:

на пересечениях всех дорог и улиц в одном уровне и вблизи железнодорожных переездов в зоне треугольника видимости;

ближе 5 м от пешеходного перехода;

ближе 20 м от остановочного пункта общественного транспорта;

на участках дорог, оборудованных транспортными ограждениями или повышенным бордюром;

на площади зеленых насаждений;

на тротуарах.

Снежно-ледяные образования сгребаются снегоуборочными машинами с дорог в валы, затем погрузчики загружают эту массу в самосвалы для последующего вывоза на полигон ТКО.

Обработка дорожных покрытий противогололедными материалами и специальными реагентами для предотвращения уплотнения снега

Химические вещества при снегоочистке препятствуют уплотнению и прикатыванию свежеснегавывалившегося снега, а при возникновении снежно-ледяных образований снижают силу смерзания льда с поверхностью дорожного покрытия.

Специальные химические реагенты для предотвращения уплотнения снега рекомендуется применять:

При большей интенсивности движения, когда, как правило, нельзя предотвратить образования уплотненного снега без применения химических материалов на покрытиях дорог.

В особых эксплуатационных условиях (подъемы дорог, подъезды к мостам, туннелям и т. п.), когда требуется повысить коэффициент сцепления колес транспортных средств с дорожным покрытием.

Для борьбы с гололедом применяют профилактический метод, а также метод пассивного воздействия, способствующий повышению коэффициента сцепления шин с дорогой, покрытой гололедной пленкой. Предпочтительно использовать профилактический метод, но его применение возможно только при своевременном получении сводок метеорологической службы о возникновении гололеда. После получения сводки необходимо обработать дорожное покрытие химическими реагентами. Чтобы реагенты не разносились колесами транспортных средств, их разбрасывают непосредственно перед возникновением гололеда. При такой обработке ледяная пленка по поверхности дорожного покрытия не образуется, дорога делается лишь слегка влажной.

Для устранения гололеда дорожное покрытие обрабатывают противогололедными препаратами.

Обработка дорожных покрытий при профилактическом методе борьбы с гололедом: начинают с улиц с наименьшей интенсивностью движения, т.е. улиц групп Б и В, а заканчивают на улицах группы А. Такой порядок работы в наилучшей степени способствует сохранению реагентов на поверхности дороги.

Обработку дорог, покрытых гололедной пленкой, начинают с улиц группы А категории, затем посыпают улицы групп Б и В. Параллельно необходимо проводить внеочередные работы по выборочной посыпке подъемов, спусков, перекрестков, подъездов к мостам и туннелям. Продолжительность обработки всех улиц группы А не должна превышать одного часа. Для ускорения производства работ по борьбе с гололедом следует обрабатывать дороги только в полосе движения, на которую приходится примерно 60...70% ширины проезжей части улицы.

Выбор реагента для борьбы с гололедом

При борьбе с гололедом или с образованием снежно-ледяных накатов широко применяют химические реагенты, водные растворы которых замерзают при низких

температурах. Температурные условия определяют выбор материалов. Хлорид натрия – бесцветное кристаллическое вещество хорошо растворяется в воде (35,7 кг в 100 кг воды при 10 °С), плотность 2165 кг/м³.

Хлорид натрия слеживается, поэтому Академией им. К.Д. Памфилова было предложено добавить к нему до 10 % более гигроскопичного хлорида кальция, присутствие которого резко снижает слеживаемость смеси. Эта смесь получила название неслеживающейся.

Хлорид калия, изредка используемый в качестве реагента, характеризуется сравнительно высокой растворимостью (34,2 кг в 100 кг воды при 20 °С), имеет эвтектическую температуру всего -10,6 °С при концентрации 24,5 кг в 100 кг воды. Эта эвтектическая температура недостаточна для обеспечения быстрого и полного плавления снежно-ледяных образований.

Нитрат кальция, входящий в состав ингибитора (замедлителя) коррозии стали — нитрит нитрата кальция (ННК), – имеет эвтектическую температуру -29 °С при концентрации нитрата кальция 77 кг в 100 кг воды, плотность 1820 кг/м³. Нитрат кальция гигроскопичен. Используется не только в составе ННК для ингибирования, но и в составе комплексного соединения с мочевиной (НКМ) в соотношении 1:4 по молекулярной массе для борьбы со снежно-ледяными образованиями на аэродромах. Эвтектическая температура НКМ – 28 °С. Он не гигроскопичен и не слеживается.

Нитрит кальция – основной ингибитор коррозии в составе нитрит нитрата кальция – имеет эвтектическую температуру -20 °С при концентрации 52 кг в 100 кг воды. При его введении в хлорид кальция при концентрации ННК до 10% получающийся реагент – нитрит-нитрат-хлорид кальция (ННХК), который удается чешуировать и выпускать в виде неслеживающегося продукта.

ЗАПРЕЩАЕТСЯ в зимний период обработка тротуаров и дорожных покрытий поваренной солью (NaCl).

Рекомендуется использование гранулированного хлорида кальция. Предназначен для обработки дорог и улиц, пешеходных зон и тротуаров в любом диапазоне температур до -30°С. Раствор хлористого кальция имеет самую низкую температуру замерзания - 51°С при концентрации 29,5 %, тогда как хлористый натрий – при - 21,1°С (концентрация 23,3 %), хлористый магний при - -33,5°С (концентрация 21,0 %).

Реагенты, содержащие хлористый кальций, при растворении выделяют тепло. Плавление льда хлористым кальцием это экзотермическая реакция. Большинство других реагентов выбирают тепло из окружающей атмосферы во время плавления льда. Это эндотермическая реакция. В практических условиях, если температура опускается гораздо ниже температуры замерзания, скорость поглощения тепла из льда и снега замедляется до такого момента, когда эндотермические противогололедные реагенты с трудом могут создавать рассол. Когда нет рассола – нет эффекта от реагента. Поэтому хлористый натрий работает только до -6-8°С.

При определении нормы распределения расчет ведут на сухое вещество. Раствор можно распределять по дорожному покрытию с помощью специально оборудованных поливомоечных машин.

Хлористый кальций может применяться в виде раствора для профилактики обледенения и в сухом виде для борьбы с гололедом, льдом и снегом. Процесс плавления происходит с высокой скоростью.



*ПСС - пескосоляная смесь.
 **ПГС - песчано-гравийная смесь.

Рис. 6.7. Классификация противогололедных материалов

Таблица 6.9. Расход реагента в интервале температур для предотвращения образования гололеда

Температура, °С	До -4	До -8	До -12	До -16	До -20
Хлористый кальций, грамм/м ²	15	35	45	55	65

Данный реагент используется в Европейских странах и сравнительно недавно появился на рынке России. Химический реагент изготовлен в соответствии с международным стандартом SNS-EN ISO 9001: 2000, отличается длительным эффектом воздействия и соответствует современным требованиям безопасности.

Способы борьбы с зимней скользкостью

При зимнем содержании автомобильных дорог применяют химический, комбинированный, фрикционный и физико-химический способы борьбы с зимней скользкостью.

Химический способ основан на использовании химических материалов, обладающих способностью при контакте со снежно-ледяными отложениями переводить их в раствор, не замерзающий при отрицательных температурах.

При химическом способе распределяют чистые ПГМ в твердом или жидком виде, с целью предупреждения (профилактический метод) образования зимней

скользкости или ликвидации уже образовавшихся снежно-ледяных отложений (снежный накат, стекловидный лед).

Применяют химический способ в различных регионах на дорогах I - II категорий, а также с учетом народнохозяйственного и социального значения дороги.

Комбинированный способ (химико-фрикционный) предусматривает совместное применение химических и фрикционных ПГМ.

Комбинированный способ применяют при необходимости ликвидации снежно-ледяных отложений и повышения коэффициента сцепления на них. При применении этого способа результат борьбы с зимней скользкостью получается такой же, как и при использовании химических ПГМ.

Фрикционный способ применяют на дорогах (участках) III - IV - V категорий, а также на дорогах, расположенных в регионах с продолжительными и устойчивыми низкими температурами (ниже $-20 - -25^{\circ}\text{C}$), или где использование отдельных химических ПГМ запрещено.

Физико-химический способ заключается в придании противогололедных свойств асфальтобетонному покрытию путем введения в асфальтобетонную смесь антигололедного наполнителя «Грикол», который на поверхности покрытия создает гидрофобный слой, снижающий адгезию снежно-ледяных отложений к покрытию или предотвращающий их образование.

Применяют этот способ на участках дорог, подверженных частому гололедообразованию (участках в горной местности, у водоемов, ТЭЦ, на мостах, путепроводах, эстакадах и др.).

«Грикол» представляет собой тонкодисперсный порошок от светло-серого до темно-серого цвета, растворимый в воде, спирте, не смешивается с углеводородами. По своим физико-химическим показателям должен удовлетворять ТУ 5718-003-052-04773-95 «Антигололедный наполнитель «Грикол».

6.2. Количество технологических материалов, спецмашин и оборудования

6.2.1. Расчет количества спецмашин

Летние уборочные работы

Расчет потребности в подметально-уборочных машинах для уборки дорог

Расчет потребности в подметально-уборочных машинах произведен для машин ПУМ-99 на базе шасси «Зил»

Таблица 6.10. Характеристики спецтехники

Характеристика	ПУМ-99
Емкость бака воды, $V_{\text{в}}$ (л)	900
Расход воды для увлажнения смета в зоне работы щеток, $g - \text{л}/\text{м}^2$	0,05
Рабочая скорость движения машины, $U - \text{км}/\text{ч}$;	7,8
Ширина подметания, $B \text{ м}$;	2,9
Время работы на 1 заправке водой $T_{\text{р1зв}}$, час	0,80

Таблица 6.11. Эксплуатационная производительность спецтехники

Характеристика	ПУМ-99
Чистое время уборки $T_{уб}$, час (полут. раб. день)	5,05
Чистое время уборки $T_{уб}$, час (одном. раб. день)	3,51
Эксплуатационная производительность, $P_{эксп}$, $m^2/сут$, (полут. раб. день)	114191
Эксплуатационная производительность, $P_{эксп}$, $m^2/сут$, (одном. раб. день)	79437



Рис. 6.18. Вакуумная подметально-уборочная машина ПУМ-99 на базе шасси «Зил».

Необходимое количество подметально-уборочных машин определяется по формуле:

$$N = S/P_{\text{эксп}} \times K_{\text{Вых}} \times r$$

Где,

S –убираемая площадь, m^2 ;

$K_{\text{Вых}}$ - коэффициент выхода машин на линию;

$P_{\text{эксп}}$ - эксплуатационная производительность 1 машины,

r - количество рабочих дней необходимых для уборки всей территории (принимается равным 5)

$$K_{\text{Вых}}=0,9$$

$$N = S/P_{\text{эксп}} \times K_{\text{Вых}} \times r = 274\ 779/79\ 437 \times 0,9 \times 5 = 0,8$$

Таблица 8.12. Необходимое количество подметально-уборочных машин для уборки проезжей части в Рязском городском округе

Площадь механизированной уборки, кв. м.			Потребное количество машин ПУМ-99, шт.		
Существ. положение	На первую очередь	На расчетный срок	Существ. положение	На первую очередь	На расчетный срок
1170000	1350000	1710000	1,9	2,2	2,8

Принимаем $N=3$ машин марки ПУМ-99 при прогнозируемых объемах уборки, на первую очередь и $N=3$ машины на расчетный срок.

Расчет количества машин для мойки дорожных покрытий.

Расчет потребности в машинах для мойки дорожных покрытий произведен для комбинированных машин МКДС-4107, так как на территории Рузского городского округа уже применяются комбинированные дорожные машины (КДМ) аналогичного типа. Преимущество КДМ перед другими типами машин заключается в том, что они могут осуществлять мойку дорожных покрытий в летнее время, а в зимний период осуществлять операции по посыпке дорог противогололедными материалами и сгребанию снега, то есть вместо какой-то одной функции выполнять несколько.

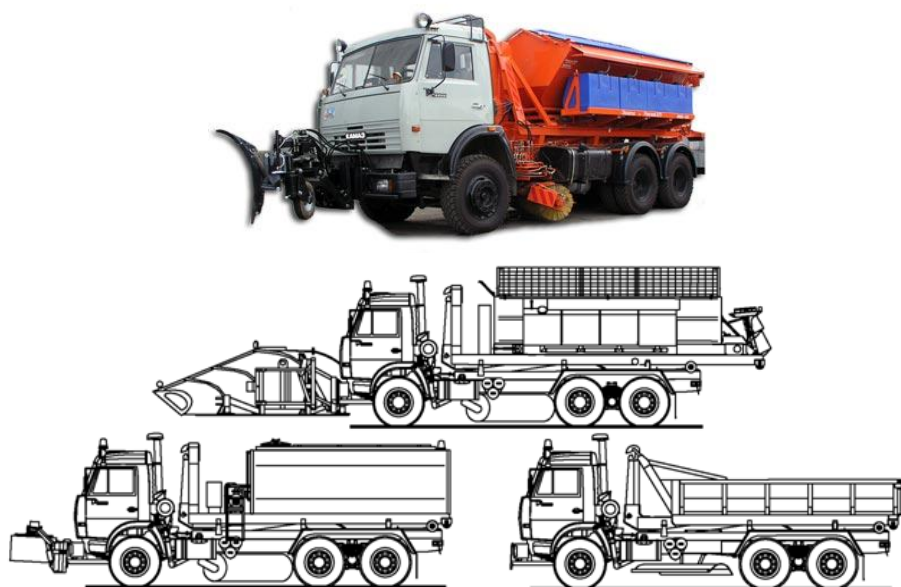


Рис. 6.19. Комбинированная машина МКДС-4107.

Машина комбинированная дорожная МКДС-4107 с крюковым механизмом «Мультилифт» предназначена:

в зимний период — для распределения по поверхности дороги технологических материалов: как химических антигололедных реагентов (технической соли, пескосоляной смеси), так и фрикционных материалов (песка, гранитной крошки), а также для уборки с поверхности дорог свежесвыпавшего или обработанного технологическими материалами снега;

в остальное время года — для мойки водой дорожных покрытий с помощью плоских веерообразных струй, для мойки дорожных знаков и элементов обустройства дороги, а также для полива зеленых насаждений и тушения пожаров;

в любое время года — для перевозки насыпных грузов и разравнивания гравия и щебня при профилировании дорог. Варианты комплектации: зимний вариант-1 (пескоразбрасыватель, передний скоростной отвал, средняя щетка, боковой отвал); зимний вариант-2 (пескоразбрасыватель, скоростной отвал, средний отвал, боковой отвал); летний вариант-1 (цистерна, передняя щетка, средняя щетка); летний вариант-2 (цистерна, щетка для мойки ограждений, средняя щетка).

1. Распределительное оборудование. Состоит из кузова пескоразбрасывателя, емкостей для раствора, пластинчатого конвейера с дозированной подачей материалов на разбрасывающий диск. Разбрасывающий диск выполнен из нержавеющей

стали. В транспортном положении диск может быть поднят вверх при помощи гидроцилиндра.

2. Поливомоечное оборудование с металлической цистерной с внутренним и наружным антикоррозионным покрытием. Состоит из распределительной гребенки с горизонтально расположенными соплами. Поворот и подъем опускание гребенки осуществляются из кабины водителя. Гребенка содержит боковые сопла и вертикальные штанги с соплами для мойки вертикальных поверхностей. Центробежный многоступенчатый водяной насос с гидравлическим приводом подает воду из цистерны под давлением до 25 атм. к одному или одновременно к нескольким элементам поливомоечного оборудования.

3. Поливомоечное оборудование с пластиковой цистерной. Состоит из сообщенных друг с другом трубопроводами пластиковых секций объемом 1,8 м³ каждая. Установка шести секций обеспечивает увеличение полезного объема цистерны на 1 м³ при снижении массы конструкции.

Эксплуатационная производительность поливомоечных машин при мойке проезжей части:

$$П_{п} = U \times T \times [(1 - t_3) / (t_m + t_3)]$$

где:

U- рабочая скорость движения, км/ч;

T- чистое время работы на линии, ч;

t_м – время мойки (поливки) при одной заправке цистерны водой, ч;

t₃ – время на заправку цистерны водой, ч;

Время, затрачиваемое на мойку(поливку) при одной заправке цистерны:

$$t_m = V_{ц} / (1000 \times g \times U \times B)$$

Для МКДС 4107 установим численные выражения величин, входящих в формулу:

$$V_{цМКДС4107} = 10800 \text{ л};$$

$$B_{мойки} = 8,5 \text{ м};$$

$$B_{полив} = 20 \text{ м};$$

$$g_m = 0,8 \text{ л/м}^2$$

$$g_{п} = 0,2 \text{ л/м}^2$$

$$U_m = 10 \text{ км/ч};$$

$$U_{п} = 20 \text{ км/ч};$$

Время, затрачиваемое на мойку (поливку) при одной заправке цистерны (при средней ширине обрабатываемой полосы 8,5м):

$$t_{m \text{ МКДС } 4107} = 10800 / (1000 \times 0,8 \times 10 \times 8,5) = 0,16 \text{ ч}$$

$$t_{п \text{ МКДС } 4107} = 10800 / (1000 \times 0,2 \times 20 \times 20) = 0,135 \text{ ч}$$

Время, на заполнение цистерны водой t_м = 0,3 ч; время на заправку цистерны водой:

$$t_3 = t_m + 2L_B / V$$

$$t_3 = 0,3 + 2 \times 5 / 40 = 0,55 \text{ ч}$$

Производительность при мойке при 1,5-сменном режиме:

$$P_M \text{ МКДС } 4107 = 10 \times 10,8 \times [1 - 0,55 / (0,55 + 0,1)] = 16,61 \text{ км/смену};$$

Производительность при поливке:

$$P_P \text{ МКДС } 4107 = 20 \times 10,8 \times [1 - 0,55 / (0,55 + 0,08)] = 27,43 \text{ км/смену}$$

Количество эксплуатируемых поливомоечных машин для обеспечения операции мойки и поливки дорог

$$N = P / (P_M \times K_{ис} \times r)$$

N - необходимое количество машин;

P_M - производительность машин, км/смену;

P - протяженность дорог муниципального образования, подлежащих мойке, км;

$K_{ис}$ - коэффициент выхода машин на линию, принимаем 0,9.

r - количество рабочих дней необходимых для уборки всей территории (принимается равным 5)

Таблица 6.13. Необходимое количество поливомоечных машин

Протяженность дорог муниципального образования, подлежащих мойке, км			Потребное количество машин МКДС 4107, шт.		
Сущест. положение	На первую очередь	На расчетный срок	Сущест. положение	На первую очередь	На расчетный срок
195	225	285	2,6	3,0	3,8

Учитывая, что операция поливки является гигиенической и выполняемой эпизодически, только в наиболее жаркое время года и в наиболее жаркие часы дня - количество регламентируется лишь операцией мойки.

Зимние уборочные работы

В городском округе зимний период с 01.04. по 24.04. и с 17.10. по 31.03. В зимний период работы по текущему содержанию дорог и улиц включают следующие виды: обработка проезжей части противогололедными материалами (песчано-гравийная смесь); подметание снега и снегоочистка; формирование снежных валов; выполнение разрывов в валах снега; уборка дворовых территорий, тротуаров, пешеходных дорожек, площадок на остановках пассажирского транспорта; вывоз снега на снегосвалку; уборку обочин на дорогах; уборку тротуаров и лестничных сходов на мостовых сооружениях.

Работы по зимней уборке улиц и дорог делятся на три группы: снегоочистка, удаление снега и скола, ликвидация гололеда и борьба со скользкостью дорог.

Снегоочистку улиц и дорог выполняют механическим способом.

При интенсивности движения транспорта не более 100-120 авт/ч, а также при снегопадах, интенсивность которых меньше 5 мм/ч (по высоте слоя неуплотненного снега) снегоочистку выполняют одними только плужно-щеточными очистителями без применения химических реагентов. В зависимости от интенсивности движения и температуры воздуха, очистку проезжей части снегоочистителями начинают выполнять не позднее 0,5-1 ч после начала снегопада и повторяют через каждые 1,5-2 ч по мере накопления снега. После окончания снегопада производится завершающее сгребание и подметание снега.

При интенсивности движения более 100-120 авт/ч снегоочистка проезжей части механическим способом затруднена и неэффективна, т.к. происходит уплотнение снега колесами автомобилей и образование снежно-ледяного наката.

При механическом способе снегоочистки и размещении снежного вала на проезжей части необходимо учитывать условия движения транспорта. Наиболее предпочтительным является вариант, когда снежный вал размещается посередине проезжей части. Если производить регулярный вывоз снега с улиц по мере его накопления, то размещение снежного вала посередине проезжей части можно производить при любой интенсивности и продолжительности снегопада.

На перекрестках и пешеходных переходах снежный вал необходимо расчищать на ширину 2-5 м, в зависимости от интенсивности пешеходного движения. На остановках общественного транспорта снежный вал необходимо расчищать на всю длину посадочной площадки, независимо от его высоты, из расчета одновременной остановки возле нее не менее двух единиц подвижного состава.

После окончания снегопада производится завершающее сгребание и подметание снега плужно-щеточными снегоочистителями и формирование снежных валов под погрузку. При этом, до начала формирования снежных валов должны быть закончены работы по очистке примыкающих к проезжей части тротуаров, снег с которых перемещают в лоток.

На улицах и дорогах с незначительным движением транспорта снег можно складировать на проезжей части и не вывозить до конца зимнего сезона, если валы не создают затруднений в движении.

Вывоз снега в комплексе работ по зимней уборке улиц является трудоемкой и дорогостоящей операцией. На улицах с интенсивным движением транспорта погрузку снега в самосвалы целесообразно выполнять лаповыми снегопогрузчиками с продольным расположением самосвалов, так как при этом – самосвалы, поступающие под погрузку, двигаются вслед за погрузчиком по освобожденной от снежного вала полосе и не создают помех в движении проходящего транспорта.

Для ликвидации тонких гололедных пленок на дорожном покрытии лучше всего использовать мелкозернистые соли, чешуированный хлористый кальций и жидкие хлориды, позволяющие быстро устранять обледенение проезжей части.

Следует отметить, что снижение скользкости обледененного дорожного покрытия путем обработки его чистыми фрикционными материалами не дает желаемых результатов. Так, при посыпке песка по обледененному покрытию коэффициент сцепления не превышает 0,15, а при интенсивном движении транспорта практически полностью сдувается в лоток проезжей части через 20-30 мин.

Снегоочистку тротуаров и внутриквартальных проездов выполняют механическим способом и вручную без применения химических реагентов. Снег с покрытия должен сдвигаться в сторону, к местам наиболее удобным для его постоянного складирования или формирования в валы с последующей погрузкой в самосвалы и вывозом на свалку. Сгребание снега с тротуаров производится на проезжую часть улицы или внутриквартального проезда, если между ними нет ограждений или разделительной полосы с зелеными насаждениями. В случаях, когда снег с тротуаров

невозможно сгребать в лоток проезжей части, снежную массу перемещают в сторону, удаленную от проезжей части, и складировуют на газоне. Сгребание снега с внутриквартальных проездов необходимо производить к удаленному от дома бордюру, так как в этом случае уменьшается количество участков, требующих дополнительной расчистки.

Борьбу с гололедом и скользкостью на тротуарах и внутриквартальных проездах необходимо вести фрикционным способом, используя инертные материалы без примесей соли. Тротуары и внутриквартальные проезды обрабатываются фрикционными материалами при норме посыпки 200-300г/м². На остановках общественного транспорта, участках с уклонами и со ступенями норму посыпки увеличивают до 400-500г/м². Обработка покрытий должна быть завершена в течении 1,5-2 ч после начала образования скользкости покрытия.

После окончания зимнего сезона тротуары, внутриквартальные проезды, улицы и дороги очищают от остатков фрикционных материалов и грунтовых наносов. Работы выполняют по усиленному режиму до тех пор, пока не будет достигнут уровень засоренности покрытий, меньше допустимых его значений.

Для выполнения зимних уборочных работ имеющийся парк поливомоечных машин дооборудуется плужно-щеточным оборудованием, при этом характеристика навесного оборудования имеет показатели, приведенные в таблице 6.14.

Таблица 6.14. Характеристики спецтехники

Показатели	Тип машины					
	КО-713	КО-829А-01	КО-707	МДК 4337	МКДС-1	МКДС-4107
Тип базового шасси/двигателя	ЗИЛ	ЗИЛ 433362	МТЗ - 82	ЗИЛ	ЗИЛ	КАМАЗ
Ширина полосы, очищаемой плугом, м	2,5-3,0	2,6	1,3	2,7-3,2	3,2	3,8
Ширина полосы, очищаемой щеткой, м	2,7	2,7	1,2	2,75	2,75	2,75
Максимальная высота снега, м	0,5	0,5	0,1	0,5	0,5	0,6
Рабочая скорость при снегоочистке, км/ч	20	20	5..6,5	30	30	30
Вместимость бункера распределителя реагентов, м ³	3	3,1	-	4,5	3,3	5,5
Ширина распределения ПМ	9	4-9	-	3-12	2-8	2-8
Рабочая скорость при распределении ПМ, км/ч	20	20	-	20	20	до 50

Эксплуатационная производительность плужно-щеточного снегоочистителя определяется по формуле:

$$П = U \times В \times K_{п} \times K_{ис}$$

где:

U- рабочая скорость движения машины, км/ч;

В - ширина очищаемой полосы, м;

K_п- коэффициент перекрытия очищаемой полосы;

$K_{ис}$ - коэффициент использования машины на линии.

При заданных показателях уборки $U = 20$ км/ч; $B = 2,5$ м; $K_{п} = 0,9$; $K_{ис} = 0,75$ эксплуатационная производительность для различных машин составит:

$$P_{КО-829А-01 (КО 713)} = 20 \times 2,6 \times 0,9 \times 0,75 = 35\ 100 \text{ м}^2/\text{ч}$$

$$P_{КО-707} = 5,0 \times 1,2 \times 0,9 \times 0,75 = 4\ 050 \text{ м}^2/\text{ч}$$

$$P_{МКДС-4107} = 30 \times 3,8 \times 0,9 \times 0,75 = 76\ 950 \text{ м}^2/\text{ч}$$

При средней ширине улиц (с учетом снежного вала в прилотовой части) равной 8 м количество проходов плужного снегоочистителя составит:

$$8 / 1,3 \approx 6; \quad 8 / 3,2 \approx 3; \quad 8 / 2,6 \approx 3; \quad 8 / 3,8 \approx 2.$$

Расчетное количество машин необходимых для сгребания снега рассчитывалось по формуле

$$N = S / P_{МКДС4107} \times t_{д} \times K_{вых}$$

N - необходимое количество машин;

S - площадь уборки;

$t_{д}$ - директивное время;

$P_{МКДС4107}$ - часовая производительность машины МКДС 4107

$K_{вых}$ - коэффициент выхода машин на линию с учетом директивного времени уборки равен 1.

В отличие от летних уборочных работ, которые выполняются в течение смены, зимние уборочные работы следует выполнять в сжатые сроки в течение директивного времени.

Таблица 6.15. Потребное количество спецмашин для сгребания снега

Площадь механизированной уборки, кв. м.			Потребное количество машин МКДС 4107, шт.		
Сущест. положение	На первую очередь	На расчетный срок	Сущ. положение	На первую очередь	На расчетный срок
1170000	1350000	1710000	3,0	3,5	4,4

Директивное время уборки принято равным 5 часам.

Директивное время обработки дорожных покрытий противогололедными материалами (песчано-гравийная смесь) принимается равным 5 часам. Эксплуатационная производительность распределителя технологических материалов определяется по формуле:

$$P_{распр} = 60U \times K_{и} \times K_{з} \times \gamma_p / (60U \times K_{з} \times \gamma_p / (V_m \times B_n) + g_p \times t_3)$$

где,

вместимость кузова распределителя, л;

γ_p - объемная масса реагента, кг/л;

g_p - плотность распределения реагента, кг/м²;

V_m - рабочая скорость машины, км/час;

B_n - ширина обрабатываемой полосы, м;

$K_{з}$ - коэффициент заполнения кузова реагентом;

$K_{и}$ - коэффициент выхода машин на линию, 1

t_3 - время загрузки бункера машины технологическими материалами и поездок на склад ПСС, подготовительно-заключительных операций;

$$t_3 = t_n + 2L/V + t_{пз} = 0,3 + 10/40 + 0,15 = 0,7 \text{ ч}$$

t_n – время загрузки бункера технологическими материалами, 0,3 ч;

L- расстояние до ПСС, 10 км;

V- средняя транспортная скорость, 40 км/ч.

$t_{пз}$ – время подготовительно-заключительных операций, 0,15ч

Для МКДС (шасси КАМАЗ) принимаем вместимость $U = 5,5 \text{ м}^3 / 5500 \text{ л}$; $\gamma_p = 1,4 \text{ т/м}^3$; ширину посыпки (4 - 8 м) принимаем $B = 8 \text{ м}$; $V_m = 40 \text{ км/ч}$, плотность посыпки $g_p = 50 \text{ г/м}^2$

$$P_{\text{распрМКДС4107}} = 60 \times 5500 \times 1 \times 0,75 \times 1,4 / (60 \times 5500 \times 1 \times 1,4 / (40000 \times 8) + 0,05 \times 0,7) = 234915 \text{ м}^2/\text{ч}$$

В таблице 6.16 представлены данные по необходимому количеству распределителей материалов:

Таблица 6.16. Потребное количество спецмашин для обработки дорожных покрытий противогололедными материалами

Площадь посыпки, кв. м.			Потребное количество машин МКДС 4107 для посыпки, шт.		
Сущест. положение	На первую очередь	На расчетный срок	Сущ. Положение	На первую очередь	На расчетный срок
1170000	1350000	1710000	1,0	1,15	1,46

Эксплуатационная производительность снегопогрузчика в смену определяется по формуле:

$$P_{\text{погр}} = P_{\text{тпогр}} \times T \times K_{\text{сн}} \times [1 - t_0 / (t_3 + t_0)]$$

где:

$P_{\text{тпогр}}$ - техническая производительность, $\text{м}^3/\text{ч}$;

$K_{\text{сн}}$ - коэффициент снижения производительности снегопогрузчика;

T - продолжительность рабочей смены, ч;

t_0 - время прекращения работы снегопогрузчика при смене самосвалов, которые подходят под погрузку, 5 мин;

t_3 - время загрузки снега в самосвал, мин

$$t_3 = 60 \times V_c / (P_t)$$

V_c - объем снега, который загружают в самосвал, м^3 ;

Техническая производительность ковшовых снегопогрузчиков может быть рассчитана по формуле:

$$P_{\text{тпогрк}} = 3600 \times q \times k_H \times k_B / T_{\text{ц}}$$

Где q- вместимость ковша, м^3

k_H – коэффициент наполнения ковша ($k_H = 0,5 \dots 1,25$); k_B –средний коэффициент использования погрузчика по времени – 0,8; $T_{\text{ц}}$ - время полного цикла, с.

Для погрузчиков МУП 351 ТМ на базе МТЗ-82 при погрузке снега:

$$q = 0,8 \text{ м}^3$$

$$k_H = 1;$$

$$T_{Ц} = 90 \text{ с.}$$

$$П_{\text{тпогр}} = 28,8 \text{ м}^3/\text{ч}$$

Техническая производительность для лаповых снегопогрузчиков типа КО-206 – 300 м³/ч (для других лаповых снегопогрузчиков является технической характеристикой по паспорту).

Коэффициент снижения производительности при высоте снежного покрова 0,05-0,2 м и ширине 1,0 м составляет 0,8.

Эксплуатационная производительность ковшового снегопогрузчика составляет:

$$П_{\text{погрК}} = 28,8 \times 8 \times 0,8 \times (1-5/(20,8 + 5)) = 149,3 \text{ м}^3/\text{смену}$$

Эксплуатационная производительность лапового снегопогрузчика составляет:

$$П_{\text{погрЛ}} = 300 \times 8 \times 0,8 \times (1-5/(2 + 5)) = 576 \text{ м}^3/\text{смену}$$

Таким образом, наибольшей производительностью обладают лаповые снегопогрузчики КО - 206. Потребное количество лаповых снегопогрузчиков вычисляется по формуле:

$$M_{\text{СнепогрЛ}} = S \times C / (П_{\text{погрЛ}} \times H \times K_1 \times K_2)$$

S- площадь улиц, с которых вывозится снег;

C= 0,05 м расчетный слой свежесвыпавшего снега за 1 снегопад;

П_{погрЛ} – эксплуатационная производительность 1 снегопогрузчика (м³/смену);

M_{СнепогрК}, Л – количество снегопогрузчиков;

K₁ – коэффициент использования парка 0,75;

K₂ – коэффициент учета таяния и уплотнения снега при его подметании 2;

H= 15- число смен уборки после снегопада (5 дней).



Рис. 6.20. Лаповый снегопогрузчик КО-206.

Время, затрачиваемое 1 самосвалом на 1 рейс при бесперебойной погрузке:

$$T_{1\text{см}1\text{рейс}} = t_3 + t_p + t_0 + t_E$$

t₃- время погрузки, 0,14 ч;

t_p- время разгрузки и маневрирования при разгрузке, 0,16 ч;

t₀- время прекращения работы при смене (подъезде самосвала), 0,08 ч;


t_E – время на езду самосвала до снегосвалки и обратно

$$t_E = 2 \times L_c / V = 0,3 \text{ ч}$$

L_c- расстояние до свалки снега, км; - 6 км

V - транспортная скорость движения самосвала, км/ч -40 км/ч

$$T_{1\text{см}1\text{рейс}} = 0,68 \text{ ч}$$

Экопомощь.рф 

Производительность 1 самосвала в смену:

$$П_{1сам} = T_{см} \times V / T_{1см1рейс}$$

$T_{см} = 7,0$ ч – продолжительность смены (с учетом нулевых пробегов и т.д.);

V - объём снега, загружаемого в самосвал, 10 м^3 ;

$$П_{1сам} \approx 102,94 \text{ м}^3/\text{смену}$$

Необходимое количество автосамосвалов для обеспечения непрерывной работы одного ковшового снегопогрузчика:

$$C = П_{Погр} / П_{1сам}$$

$$C_K = 1,1$$

Необходимое количество автосамосвалов для обеспечения работы одного лапового снегопогрузчика принимаем $C_{Л} = 1$ (работа с перерывами).

Потребное количество лаповых снегопогрузчиков и самосвалов для города приведено в табл. 6.17

Таблица 6.17. Потребное количество лаповых снегопогрузчиков, самосвалов

Срок	Площадь уборки тыс. кв.м.	Потребное количество лаповых снегопогрузчиков, шт.	Потребное количество автосамосвалов, шт. $V_K=10 \text{ м}^3$
Существующее положение	1170000	2	2
Первая очередь	1350000	2	2
Расчетный срок	1710000	2	2

После окончания зимнего периода улицы и дороги очищают от остатков фрикционных материалов. При этом используют наряду с машинами и в значительной мере ручной труд. Отсутствие надежных производительных машин для погрузки грунтовых наносов вызывает необходимость привлечения ручного труда. Задача весенней уборки дорог и улиц от грунтовых наносов заключается в том, чтобы достигнуть уровня засоренности покрытий, меньшего допустимого уровня. А затем в процессе эксплуатации поддерживать состояние засоренности на допустимом уровне.

Таблица 6.18. Требуемое количество спецмашин для механизированной уборки

№ п/п	Наименование параметра	Первая очередь	Расчетный срок
1.	Площадь, подлежащая механизированной уборке (зимние работы), м^2 .	1350000	1710000
2.	Площадь, подлежащая механизированной уборке (летние работы), м^2 .	225 000	285 000
3.	Необходимое количество автомобилей и техники:	10	11
3.1.	подметально-уборочных машин ПУМ-99	2	2
3.2.	комбинированных дорожных машин (поливомоечные, снегоочистители, транспорт для посыпки противогололёдных реагентов) МКДС 4107	4	5

3.3.	Снегопогрузчиков КО-206	2	2
3.4.	Самосвалов КамАЗ-55111	2	2

7.ТРАНСПОРТНО-ПРОИЗВОДСТВЕННЫЕ БАЗЫ

Транспортно-производственные (производственно-ремонтные) базы предназначены для хранения, технического обслуживания и ремонта машин и механизмов, необходимых для вывоза бытовых отходов и содержания дорог. В производственных корпусах типовой базы размещены отделения ежедневного, первого и второго технических обслуживания, текущего ремонта, агрегатное, слесарно-механическое, малярное, шиноремонтное, электротехническое, аккумуляторное, дорожных машин и механизмов, тепловое (кузнечно-сварочное и термические участки), гидромеханизмов, а также склады запасных частей, резины, смазочных материалов и другие.

Линия ежедневного обслуживания оборудована механизированной струенаправленной моечной установкой, конструкция которой обеспечивает хорошие условия для работы мойщика (при правильной эксплуатации установки исключена возможность попадания на него воды). Подача воды, воздуха, смазочных материалов и спуск отработавшего масла из машины при ТО-1, ТО-2 и текущем ремонте осуществляется через централизованную систему. Въезды и выезды машин оборудованы воздушными завесами.

В агрегатном отделении моют машину, контролируют ее техническое состояние и ремонтируют узлы и детали. Для моечных операций предусмотрена моечно-выварочная ванна, для испытания установлены соответствующие стенды.

В слесарно-механическом отделении производят механическую обработку восстанавливаемых и изготавливаемых запасных частей к автомобилям и специальным агрегатам уборочных машин. Слесарно-подгоночные работы выполняют на верстаках с помощью соответствующих приспособлений. Малярное отделение предназначено для окраски машин безвоздушным распыливанием; оно оборудовано двумя гидрофилтрами. В шиномонтажном отделении производят монтаж и демонтаж покрышек и электровулканизацию камер. Отделение приборов питания и электрооборудования расположено в изолированном помещении, оснащенном оборудованием для проведения точного контроля и регулировки приборов питания. Аккумуляторное отделение предусмотрено для текущего ремонта, зарядки и подзарядки аккумуляторов, производства дистиллированной воды. В тепловом отделении сосредоточены кузнечные, термические, электро- и газосварочные работы. В отделении имеется место для одной машины, оборудованное гидроподъемником, которое предназначено для электро- и газосварочных работ непосредственно на машине. Отделение ремонта гидромеханизмов оборудовано гидростендами.

В производственных корпусах базы располагаются также медницкожестяническое, деревоотделочное и обойное отделения.

Рассмотрим состав типовых транспортно-производственных (производственно-ремонтных) баз на 50 и 100 автомобилей для вывоза бытовых отходов и уборки дорожных покрытий.

База на 50 машин. Она состоит из производственного помещения (одноэтажное здание размером 48×36 м), в котором предусмотрены линии ЕО (ежедневное техническое обслуживание) и ТО-1(первое техническое обслуживание), специализированные посты ТО-2 (второе техническое обслуживание), ремонтный зал с вспо-

могательными цехами и административно-бытовые помещения (двухэтажная пристройка размером 12×36 м).

Главный корпус запроектирован с применением типовых сборных железобетонных конструкций с наружными стенами из керамзитовых панелей или кирпича. В состав производственного корпуса входят службы: зал ремонта машин; слесарно-техническое, обойное, деревообрабатывающее, малярное, агрегатное, аккумуляторное, шиномонтажное, насосно-компрессорное отделения и отделение приборов питания; участки ремонта гидромеханизмов и навесного оборудования; склады резины, агрегатов и масел; линии ЕО и ТО-1; посты ТО-2 и текущего ремонта.

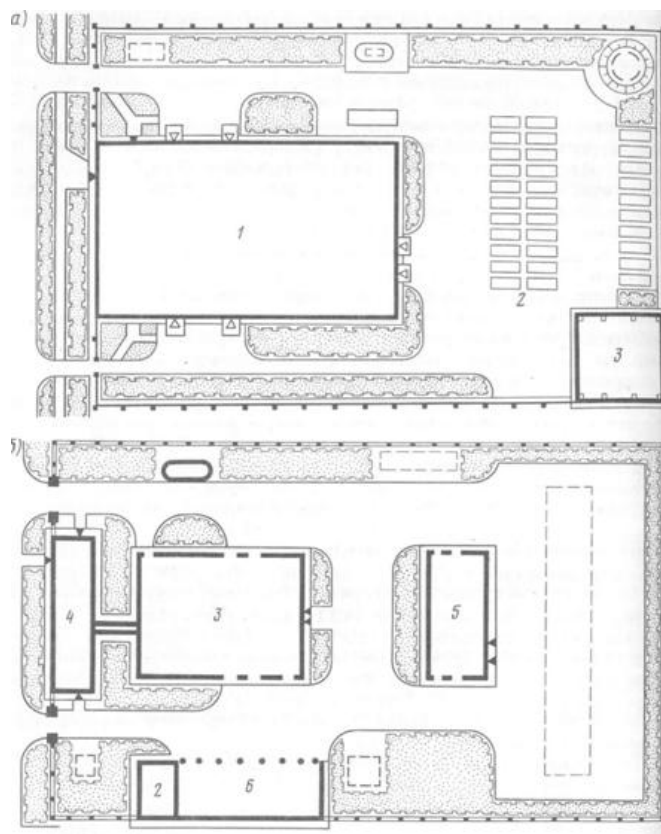


Рис. 7.1. Генеральный план базы на 50 и 100 машин:

1 — открытые стоянки машин; 2 — склад материалов; 3 — главный корпус; 4 — административно-бытовой корпус; 5 — вспомогательный корпус; 6 — навес для хранения сезонных машин

8. КАПИТАЛОВЛОЖЕНИЯ НА МЕРОПРИЯТИЯ ПО ОЧИСТКЕ ТЕРРИТОРИЙ

Таблица 8.1. Капиталовложения

№ п/п	Мероприятия/наименование муниципального образования	Ед. изм.	Объемные показатели в ед. изм.						Цена 1 ед. в уровне цен 2019 г., тыс. руб. с НДС	Стоимость мероприятия, тыс. руб.					
			Первая очередь					Расчетный срок		Первая очередь					Расчетный срок
			2020 г.	2021 г.	2022 г.	2023 г.	2024 г.			2039 г.	2020 г.	2021 г.	2022 г.	2023 г.	
Сбор и вывоз ТКО															
1	Установка контейнеров ёмкостью 1,1 м ³	шт.	234	234	234	234	235	3662	16,5	3861	3861	3861	3861	3877,5	60423
2	Оборудование или модернизация контейнерных площадок для населения	шт.	72	72	72	72	73	972	30,0	2160	2160	2160	2160	2190	29160
3	Бункеры	шт.	26	-	-	-	-	81	16,5	429	-	-	-	-	1336,5
4	Мусоровоз с боковой загрузкой КО-427-90 на базе шасси МАЗ	ед.	2	2	2	2	1	27	4550,0	9100	9100	9100	9100	4550	122850
5	Бункеровоз МКС- 3501	ед.	-	1	-	-	-	1	2390,0	-	2390	-	-	-	2390
Механизированная уборка															
6	Подметально-уборочная машина ПУМ-99	ед.	1	1	-	-	-	2	1800,0	1800	1800	-	-	-	3600
7	Лаповый снегопогрузчик КО-206	ед.	1	1	-	-	-	2	2600,0	2600	2600	-	-	-	5200
8	Комбинированная машина МКДС 4107	ед.	1	1	1	1	-	5	2700,0	2700	2700	2700	2700	-	13500
9	Самосвал КаМАЗ-65111	ед.	1	1	-	-	-	2	3550,0	3550	3550	-	-	-	7100
Иное															
10	Мойщик контейнеров ТГ-100А	ед.	-	1	-	-	-	1	5900,0	-	5900	-	-	-	5900
Всего										26200	34061	17821	17821	10618	251 459,5

9. Предложения по совершенствованию системы санитарной очистки и уборки территории Рузского городского округа в соответствии с полномочиями органов местного самоуправления в области обращения с отходами.

В перспективный план мероприятий по совершенствованию санитарной очистки территории Рузского городского округа целесообразно включить следующие основные мероприятия:

Таблица 9.1. Перспективный план мероприятий по совершенствованию санитарной очистки территории Рузского городского округа

№ п/п	Мероприятие	Срок выполнения	Ожидаемые результаты
1.	СОЗДАНИЕ МУНИЦИПАЛЬНОЙ НОРМАТИВНО-ПРАВОВОЙ БАЗЫ ПО ОБРАЩЕНИЮ С ОТХОДАМИ ПРОИЗВОДСТВА И ПОТРЕБЛЕНИЯ		
1.1.	Порядок обращения с отходами производства и потребления на территории Рузского городского округа.	2020 г.	100% охват организованной системой сбора отходов всех потоков образующихся на территории отходов.
1.2.	Утверждение правил благоустройства на территории Рузского городского округа	2020 г.	100% охват организованной системой сбора отходов всех потоков образующихся на территории отходов.
2.	СОДЕЙСТВИЕ РАЗВИТИЮ МУНИЦИПАЛЬНОЙ СИСТЕМЫ ОБРАЩЕНИЯ С ОТХОДАМИ ПРОИЗВОДСТВА И ПОТРЕБЛЕНИЯ		
2.1.	Участие в инвестиционных проектах по обращению с коммунальными отходами на территории Рузского городского округа	постоянно	Повышение качества услуг по сбору и вывозу ТКО
2.2.	Осуществление контроля за подрядчиками, осуществляющими вывоз ТКО	постоянно	Повышение качества услуг по сбору и вывозу ТКО
2.3.	Разработка и внедрение системы учета за сбором, транспортированием и захоронением коммунальных отходов, мониторинг потоков отходов. В состав основных позиций, по которым осуществляется мониторинг, входят: 1. Состав необходимых сведений на этапе сбора и накопления: - количество и характеристика источников образования отходов потребления; - количество официально установленных мест накопления (контейнерных площадок) и их состояние; - количество установленных контейнеров для накопления отходов потребления; - среднесуточный объем накапливаемых отходов и др. - договоры на вывоз и размещение отходов от населения и отходов предприятий и организаций.	постоянно	Обеспечение высокого качества услуг по санитарной очистке территории Рузского городского округа

	<p>2. Состав необходимых сведений на этапе транспортировки: -среднесуточное количество перевозимых отходов; -количество лицензированных предприятий по транспортировке отходов, территории обслуживания и др.</p> <p>3. Состав необходимых сведений на этапе размещения и обезвреживания: -количество обезвреженных отходов – по видам; -количество размещенных отходов и др.</p>		
2.4.	Содействие предпринимательству в развитии рынка вторичного сырья.	постоянно	Уменьшение количества отходов, направляемых для полигонного захоронения
2.5.	Создание условий для привлечения инвестиций в сферу обращения с отходами	постоянно	Повышение качества услуг по сбору и вывозу ТКО
2.6.	Содействие созданию предприятий различных форм собственности, выполняющих работы и оказывающих услуги в сфере обращения с отходами	постоянно	Повышение качества услуг по сбору и вывозу ТКО
2.7.	Ведение реестра мест (площадок) накопления твердых коммунальных отходов	постоянно	Повышение качества услуг по сбору и вывозу ТКО
3	ВНЕДРЕНИЕ СОВРЕМЕННЫХ ТЕХНОЛОГИЙ, ОБОРУДОВАНИЯ И СПЕЦТЕХНИКИ В СФЕРЕ ОБРАЩЕНИЯ С ОТХОДАМИ, А ТАКЖЕ УКРЕПЛЕНИЕ МАТЕРИАЛЬНО-ТЕХНИЧЕСКОЙ БАЗЫ ПРЕДПРИЯТИЙ, СПЕЦИАЛИЗИРУЮЩИХСЯ В СФЕРЕ САНИТАРНОЙ ОЧИСТКИ И ОБРАЩЕНИЯ С ОТХОДАМИ		
3.1.	Внедрение системы спутниковой навигации мусоровывозящими предприятиями	2020 г.	Позволит сделать деятельность по сбору и транспортировке ТКО максимально экономически выгодной и пресечь образование несанкционированных свалок, а значит дать и экологический эффект
3.2.	Внедрение программных комплексов, позволяющих обеспечить комплексную автоматизацию мусоровывозящих предприятий (например программный продукт «Управление вывозом бытовых отходов» на платформе 1С или аналог)	2020 г.	Позволит: - избежать простоя спецтехники; - создать единое информационное пространство, позволяющее менеджерам, логистам и диспетчерам учитывать и оптимально управлять производственными процессами; - оперативно получать текущую картину выполнения задачи; - планировать перевозки и получать доступ к развер-

			нудой аналитике, свойственной системам подобного уровня; - выявлять отклонения от установленных нормативов и ликвидировать проблемные участки сбора и транспортировки мусора.
3.3.	Приобретение современной специальной техники: Мусоровозы	2020 – 2024 г.	Обеспечение высокого качества услуг по санитарной очистке территории Рузского городского округа
	Бункеровоз	2020 г.	
	Организация рационального использования и эксплуатации имеющейся специальной техники	постоянно	
	Внедрение практики механизированной мойки контейнеров с использованием специальной техники. Приобретение машины для мойки контейнеров ТГ-100, 1 единица	2020 г.	
3.4.	Обустройство контейнерных площадок и площадок для бункеров КГО. Обустройство мусоросборных контейнерных и бункерных площадок ТКО с соблюдением санитарных норм в жилом секторе: - Определение балансодержателей контейнерных площадок; - Перенос контейнерных площадок, удаленных менее 20 м от границ земельных участков учебных и лечебно-профилактических учреждений, площадок для игр детей и отдыха населения; - Сокращение количества контейнеров на площадке до 5 единиц, при необходимости замена контейнеров на бункер; - Предоставление схемы расположения контейнерных площадок для согласования в Роспотребнадзор; - Рассмотрение мест размещения мусоросборных площадок, не соответствующих п. 2.2.3 СанПиН 42-128-4690-88 комиссией. Принятие комиссией решения по согласованию мест расположения мусоросборных площадок, согласно п. 2.2.3 СанПиН 42-128-4690-88	2020-2022 г.	Приведение площадок для контейнеров в соответствие санитарным нормам и правилам. Предотвращение образования несанкционированных свалок, захламленных участков территории. Предотвращение образования стихийных свалок и зон захламления в местах активного отдыха населения.
3.5.	Приобретение современных контейнеров и бункеров	2020-2024 г.	Обеспечение высокого качества услуг по санитарной очистке территории городского округа
3.6.	Привлечение предприятий различных форм собственности к осуществлению раздельного сбора и переработки ТКО	постоянно	Улучшение экологической обстановки за счет минимизации объемов ТКО, поступающих на захоронение
3.7.	Обеспечение общего уровня износа спецтехники не более 80%.	постоянно	Обеспечения бесперебойного вывоза отходов в любых погодных условиях

4	СОВЕРШЕНСТВОВАНИЕ СИСТЕМЫ МЕХАНИЗИРОВАННОЙ УБОРКИ ТЕРРИТОРИИ ГОРОДСКОГО ОКРУГА		
4.1.	Внедрение системы механизированной уборки территории с использованием специализированной техники, приобретение современной техники для механизированной уборки	2020-2024 г.	Обеспечение высокого качества услуг по санитарной очистке территории Рузского городского округа
5	СОЗДАНИЕ СИСТЕМЫ ЭКОЛОГИЧЕСКОГО И САНИТАРНО-ЭПИДЕМИОЛОГИЧЕСКОГО ОБРАЗОВАНИЯ И ИНФОРМИРОВАНИЯ НАСЕЛЕНИЯ, СПОСОБСТВУЮЩЕЙ ПРИОБРЕТЕНИЮ ЭКОЛОГИЧЕСКИХ ЗНАНИЙ И ПРИВЛЕЧЕНИЮ К АКТИВНОМУ УЧАСТИЮ В ОХРАНЕ ОКРУЖАЮЩЕЙ СРЕДЫ		
5.1.	Регулярное освещение в СМИ действий администрации города в сфере защиты окружающей среды, обращения с отходами, благоустройства и санитарного содержания территорий и объектов	постоянно	Привлекает внимание к важности вопросов санитарной очистки, обращения с отходами
5.2.	Содействие в проведении общественных экологических экспертиз, обсуждений и опросов по намечаемой хозяйственной деятельности в сфере обращения с отходами	постоянно	Способствует приобретению экологических знаний и привлечению к активному участию населения в охране окружающей среды
5.3.	Содействие в организации работы детских и молодежных экологических отрядов в рамках муниципальных экологических акций (массовых природоохранных мероприятий по уборке и благоустройству территорий и объектов, озеленения и т.д.)	постоянно	Воспитание подрастающего поколения, привитие культуры рационального обращения с отходами, бережного отношения к природе
5.4.	Содействие в организации конкурсов образовательных и воспитательных программ экологической направленности в муниципальных дошкольных и образовательных учреждениях	постоянно	
6	РАЗВИТИЕ СИСТЕМЫ ОБЩЕСТВЕННОГО КОНТРОЛЯ В СФЕРЕ ОБРАЩЕНИЯ С ТКО И УВЕЛИЧЕНИЕ ИНДИВИДУАЛЬНОЙ ОТВЕТСТВЕННОСТИ ЖИТЕЛЕЙ ГОРОДСКОГО ОКРУГА		
6.1.	Развитие системы информационного обеспечения населения о текущих показателях (объемах образования ТКО на контейнерных площадках УК и ТСЖ), влияющих на стоимость услуг в сфере обращения с ТКО	постоянно	Привлекает внимание к важности вопросов санитарной очистки, обращения с отходами
6.2.	Привлечение общественных инспекций и групп общественного контроля (работают совместно с государственными и муниципальными контролирующими органами)	2020 г.	Активное участие населения обеспечит эффективность мероприятий по сбору и вывозу ТКО
6.3.	Содействие гражданам в осуществлении общественного контроля как лично, так и в составе общественных объединений и иных негосударственных некоммерческих организаций в качестве общественных контролеров, обще-	постоянно	Активное участие населения обеспечит эффективность мероприятий по сбору и вывозу ТКО

	ственных инспекторов и общественных экспертов, которые будут привлекаться субъектами общественного контроля		
7	РАЗВИТИЕ СИСТЕМЫ РАЗДЕЛЬНОГО СБОРА ТВЕРДЫХ КОММУНАЛЬНЫХ ОТХОДОВ		
7.1.	Установка на контейнерных площадках для сбора ТКО специальных контейнеров для раздельного сбора мусора	2020-2024 г.	Улучшение экологической обстановки за счет минимизации объемов ТКО, поступающих на захоронение
7.2.	Установка контейнеров-экобоксов для сбора ртутных ламп, батареек	2020-2024 г.	Уменьшение объема ТКО направляемое на полигоны ТКО
7.3.	Организация сети стационарных и мобильных пунктов по приему вторичного сырья	2020-2024 г.	Улучшение экологической обстановки за счет минимизации объемов ТКО, поступающих на захоронение

СПИСОК ИСПОЛЬЗОВАННЫХ ИСТОЧНИКОВ

1) Методические рекомендации о порядке разработки генеральных схем очистки территорий населенных пунктов Российской Федерации МДК 7-01.2003, утвержденные Постановлением Госстроя РФ от 21.08.2003 № 152.

2) Федеральный закон от 24 июня 1998 года № 89-ФЗ «Об отходах производства и потребления».

3) Федеральный закон от 10 января 2002 года № 7-ФЗ «Об охране окружающей среды».

4) Федеральный закон от 6 октября 2003 года № 131-ФЗ «Об общих принципах организации местного самоуправления в Российской Федерации».

5) Жилищный кодекс РФ (ЖК РФ) от 29.12.2004 № 188-ФЗ.

6) Федеральный закон № 261-ФЗ «Об энергосбережении и о повышении энергетической эффективности и о внесении изменений в отдельные законодательные акты Российской Федерации» от 23 ноября 2009 года.

7) Инструкция по организации технологии механизированной уборки населенных мест. АКХ им. К. Д. Памфилова. Утверждена МЖКХ РСФСР 12.07.1989 г. 1978 г.

8) Федеральный закон от 30 марта 1999 года № 52-ФЗ «О санитарно-эпидемиологическом благополучии населения».

9) Постановление Правительства РФ от 12 ноября 2016 г. N 1156 "Об обращении с твердыми коммунальными отходами и внесении изменения в постановление Правительства Российской Федерации от 25 августа 2008 г. N 641" (с изменениями и дополнениями).

10) Постановление Правительства РФ от 31 августа 2018 г. N 1039 "Об утверждении Правил обустройства мест (площадок) накопления твердых коммунальных отходов и ведения их реестра".

11) Правила и нормы технической эксплуатации жилищного фонда (утв. постановлением Госстроя РФ от 27 сентября 2003 г. № 170).

12) Правила сбора ртутьсодержащих ламп, утвержденные постановлением Правительства Российской Федерации от 3 сентября 2010 года №683.

13) Федеральный классификационный каталог отходов (ФККО), утвержденный Приказом Росприроднадзора от 22.05.2017 N 242.

14) СанПин 42-128-4690-88 «Санитарные правила содержания территорий населенных мест».

15) СанПин 2.1.7.1038-01 «Гигиенические требования к устройству и содержанию полигонов твердых бытовых отходов».

16) СанПин 2.1.7.1322-03 «Гигиенические требования к размещению и обезвреживанию отходов производства и потребления».

17) СанПин 2.2.1/2.1.1.1200-03 «Санитарно-защитные зоны и санитарная классификация предприятий, сооружений и объектов».

18) Постановление Главного государственного санитарного врача Российской Федерации от 30 мая 2001 года № 16 «О введении в действие санитарных правил

СП 2.1.7.1038-01». «Почва, очистка населенных мест, отходы производства и потребления, санитарная охрана почвы. Гигиенические требования к устройству и содержанию полигонов для твердых бытовых отходов», зарегистрированных Минюстом России 26 июля 2001 года, регистрационный № 2826.

19) Нормы времени на работы по механизированной уборке и санитарному содержанию населенных мест, утвержденные Постановлением Государственного комитета СССР по труду и социальным вопросам от 11 октября 1986 г. №400/23-34.

20) Рекомендации по выбору методов и организации удаления бытовых отходов, утвержденные Министерством жилищно-коммунального хозяйства, 1985 г.

21) Рекомендации по определению норм накопления твердых бытовых отходов для городов РСФСР. АКХ им. К. Д. Памфилова. Утверждены МЖКХ РСФСР 09.03.1982 г.

22) Генеральный план Рузского городского округа.

23) Систер В. Г., Мирный А. Н., Скворцов Л. С., Абрамов Н. Ф., Никогосов Х. Н. Твердые бытовые отходы (сбор, транспорт и обезвреживание). Справочник. АКХ им. К. Д. Памфилова, 2001 г.

24) Руководство по борьбе с зимней скользкостью на автомобильных дорогах, Утверждено распоряжением Минтранса России от 16.06.2003 № ОС-548-р.

25) Рекомендации по технологии уборки проезжей части городских дорог с применением средств комплексной механизации. АКХ им. К. Д. Памфилова. Утверждены МЖКХ РСФСР 1989 г.